

Produktbeskrivelse og Monteringsanvisning

INNTAK/AVKASTRISTER med nippel



INNTAK / AVKASTKAPPE

Produktbeskrivelse

Inntak / avkastkappen er produsert i galvanisert stålplate med rund tilkobling for ventilasjonskanal. Leveres i nippelutførelse med pakning. Kappene er pulverlakkert.

Standard farger er:

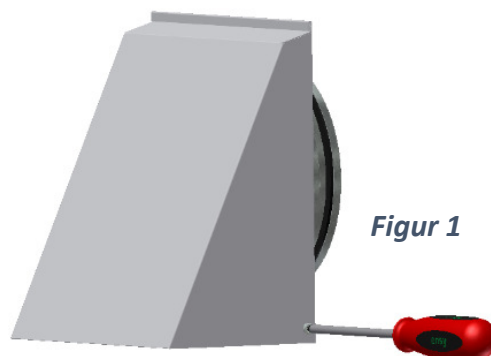
RAL 9005 (Sort)

RAL 9010 (Hvit).

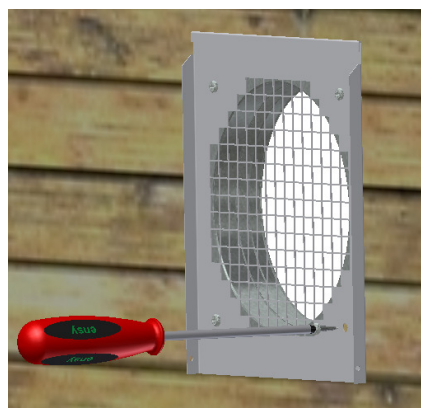


Montering

Kappen monteres enkelt ved at frontstykket demonteres med 2 skruer. (Figur 1)



Figur 1



Figur 2

Bruk tetningsmasse mellom kappen og vegg for å unngå vanngjennomtrenging til bygg.

Bakstykket festes til vegg med 4 skruer. (Figur 2)

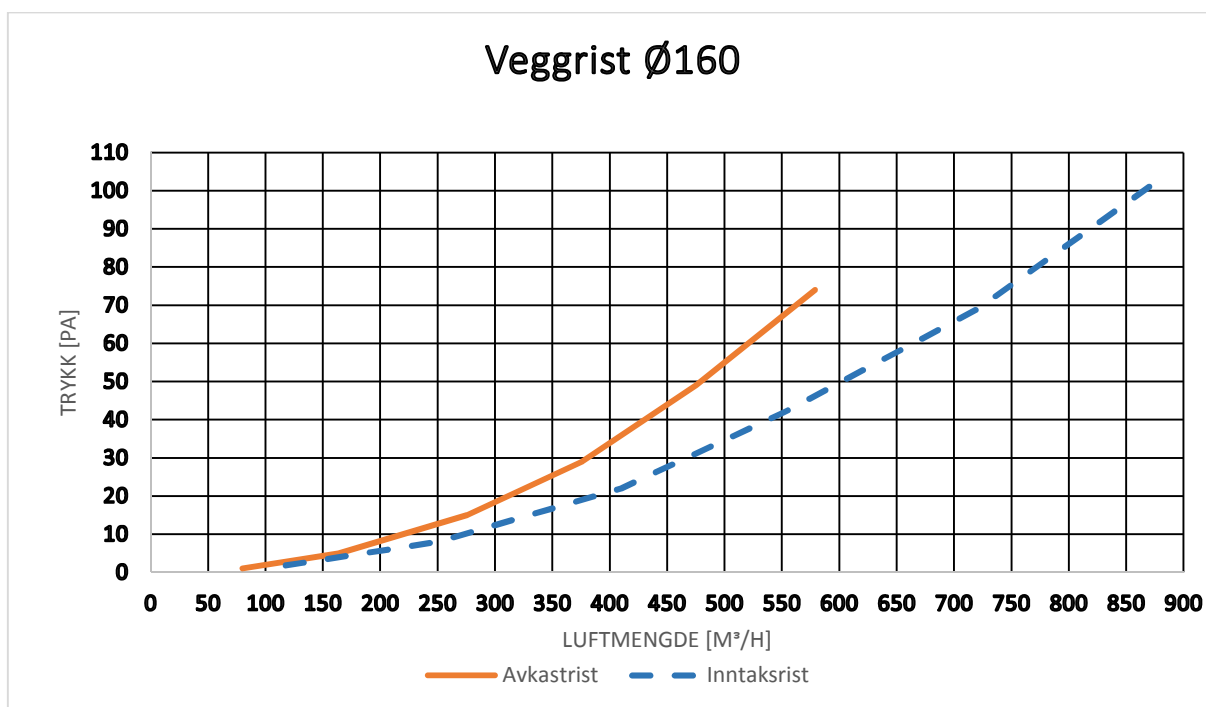
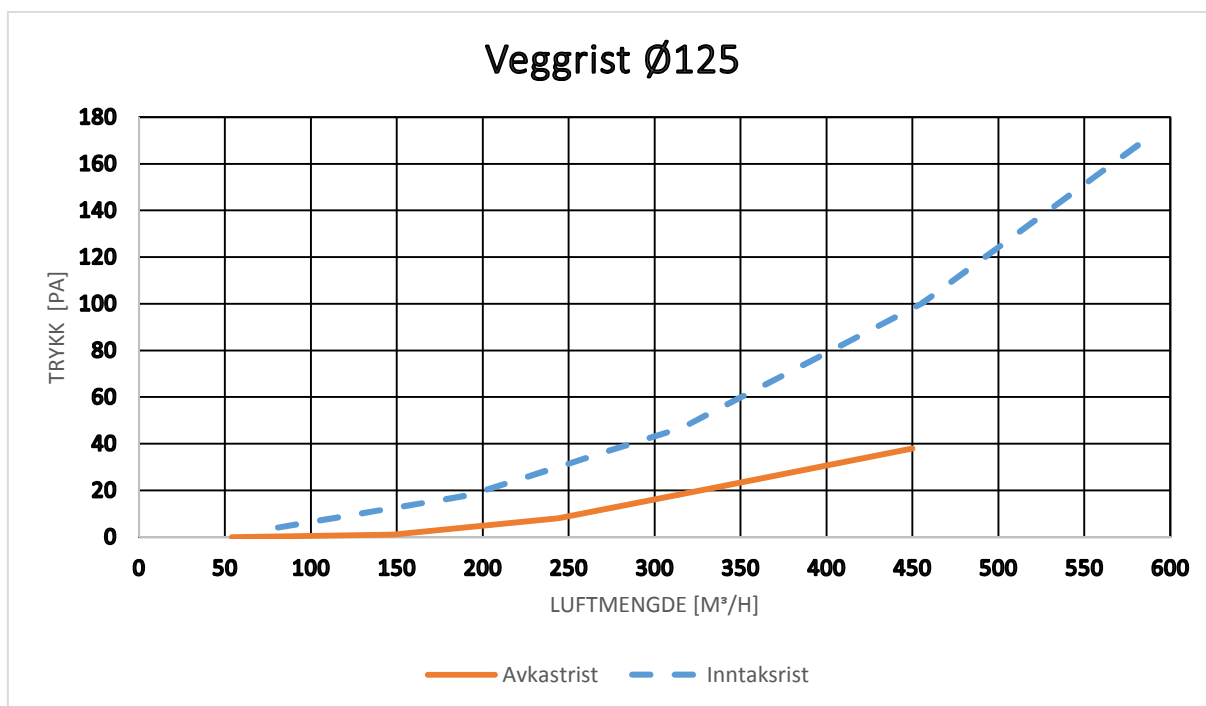
Skru så på plass frontdekslet med 2 skruer. (Figur 3)



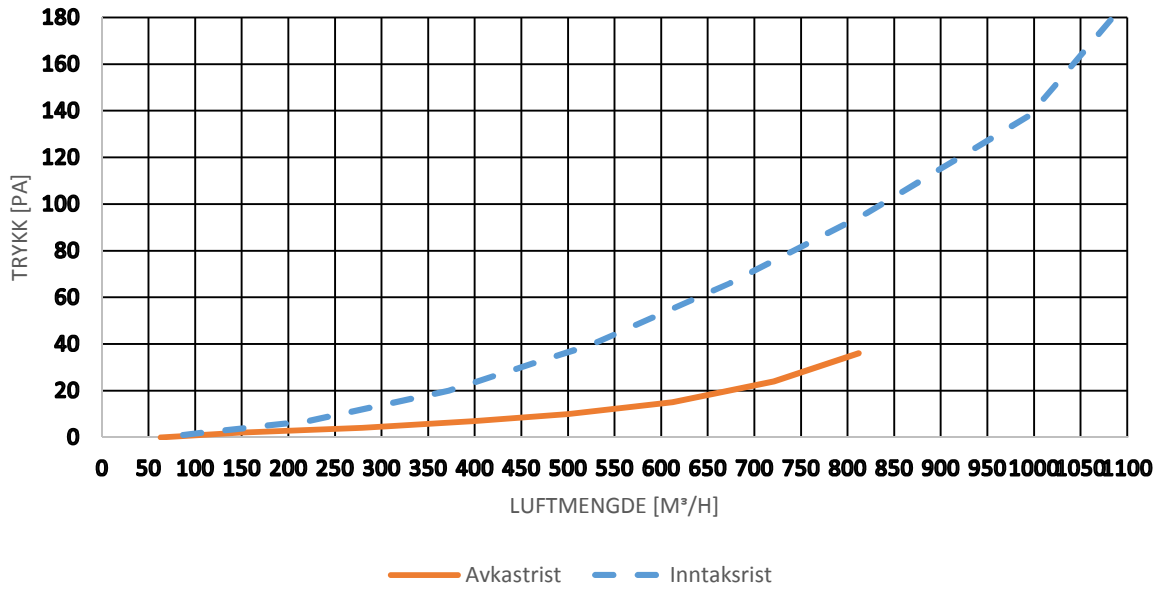
Figur 3

Kan enkelt rengjøres ved at en skrur ut frontdekslets 2 skruer (Figur 3)

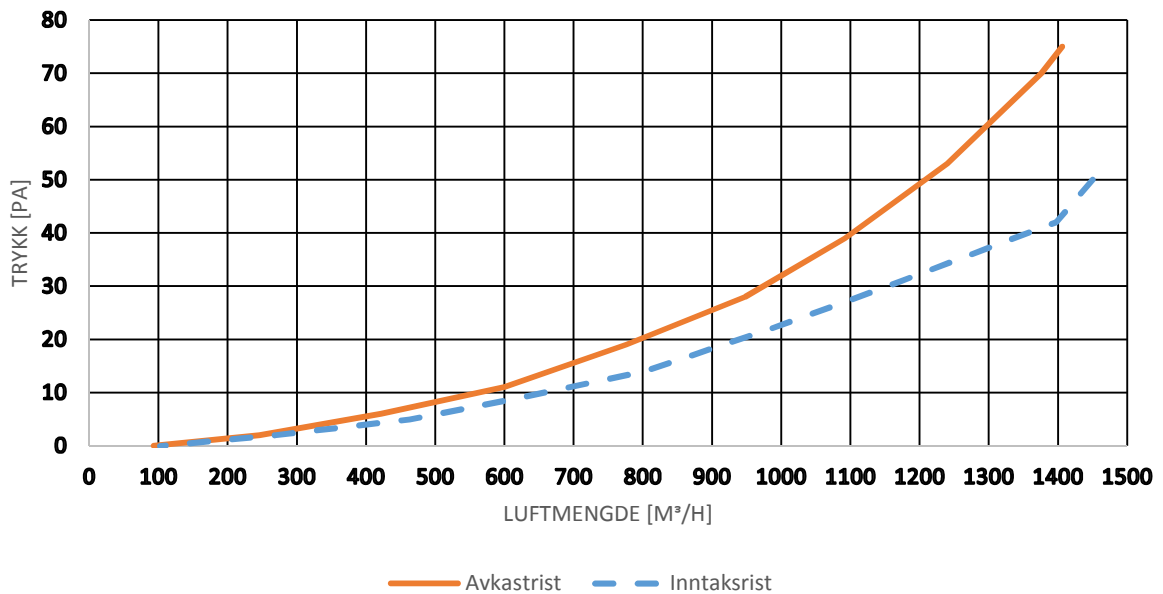
Grafer for friskluft og avkast.



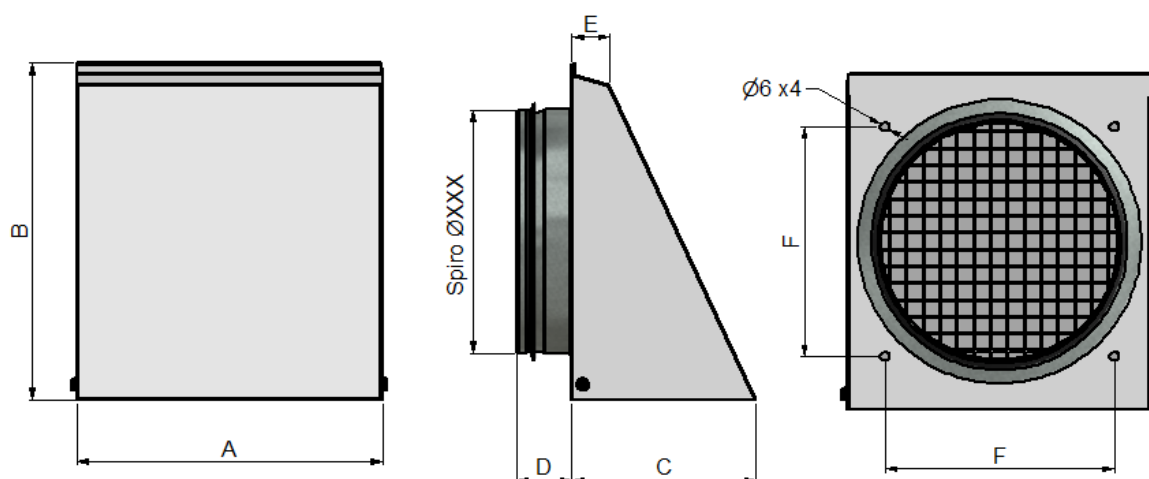
Veggrist Ø200



Veggrist Ø250



Dimensjoner og varianter av kapper



| SPIRO ØXXX | A | B | C | D | E | F | FARGE | ENSY ART NR |
|------------|-----|-----|-----|----|----|-----|-------|-------------|
| Ø125 | 200 | 220 | 120 | 40 | 25 | 150 | SORT | 0101380-2 |
| | | | | | | | HVIT | 0101381-2 |
| Ø160 | 200 | 220 | 120 | 36 | 25 | 150 | SORT | 0101385-2 |
| | | | | | | | HVIT | 0101386-2 |
| Ø200 | 250 | 260 | 139 | 36 | 25 | 200 | SORT | 0101390-2 |
| | | | | | | | HVIT | 0101391-2 |
| Ø250 | 300 | 310 | 162 | 40 | 25 | 250 | SORT | 0101395-2 |
| | | | | | | | HVIT | 0101396-2 |



Ensy AS
 Mohagasvingen 1
 N-2770 JAREN
<http://www.ensy.no>