

Halton TRB – Konisk takspridare



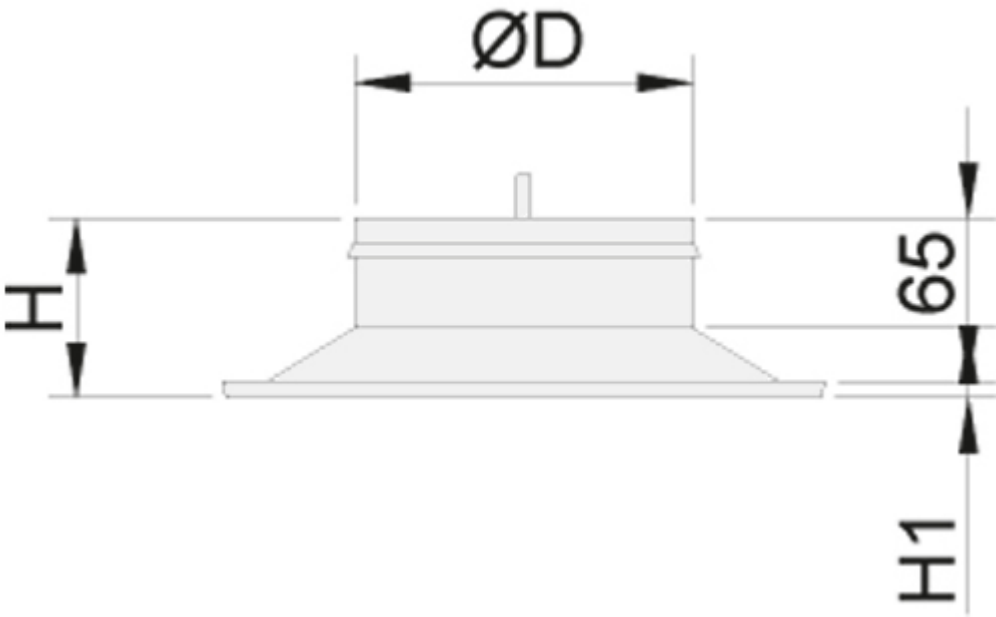
Översikt

- Horisontell eller vertikal inblåsning av tilluft, passar för såväl kylning som uppvärmning
- Tilluftens hastighet minskar snabbt tack vare effektiv inblandning av rumsluften
- Installeras infälld i undertak eller fritt hängande (speciellt i höga utrymmen)
- Justerbar spridningsbild och tryckfall
- Cirkulär kanalanslutning; packning i storlekar 100 ... 400
- Öppningsbar kondel för enkel rengöring av spridaren och kanalsystemet

Tillbehör

- Anslutningslåda med mät- och injusteringsfunktioner.

Dimensioner



NS	ØW	H	H1	ØD
100	286	97	9	99
125	286	97	9	124
160	286	97	9	159
200	354	106	10	199
250	438	116	11	249
315	545	130	13	314
400	682	148	14	399
500	845	168	15	499
630	1055	195	16	629

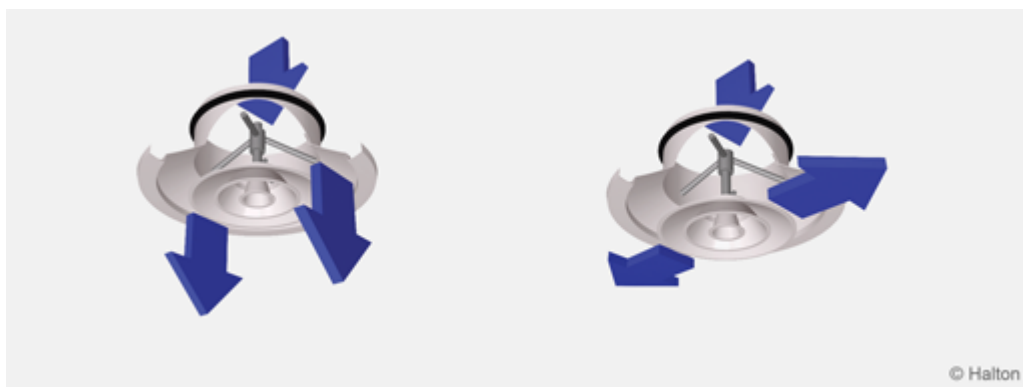
Vikt

NS	kg
125	1.09
160	1.08
200	1.46
250	1.97
315	2.98
500	7.10
630	6.80

Material

Komponent	Material	Anmärkning
Ram	Stål	
Kondel	Stål	
Ytbehandling	Epoxilackerad / vit (RAL 9003)	Specialfärger som tillval

Funktion



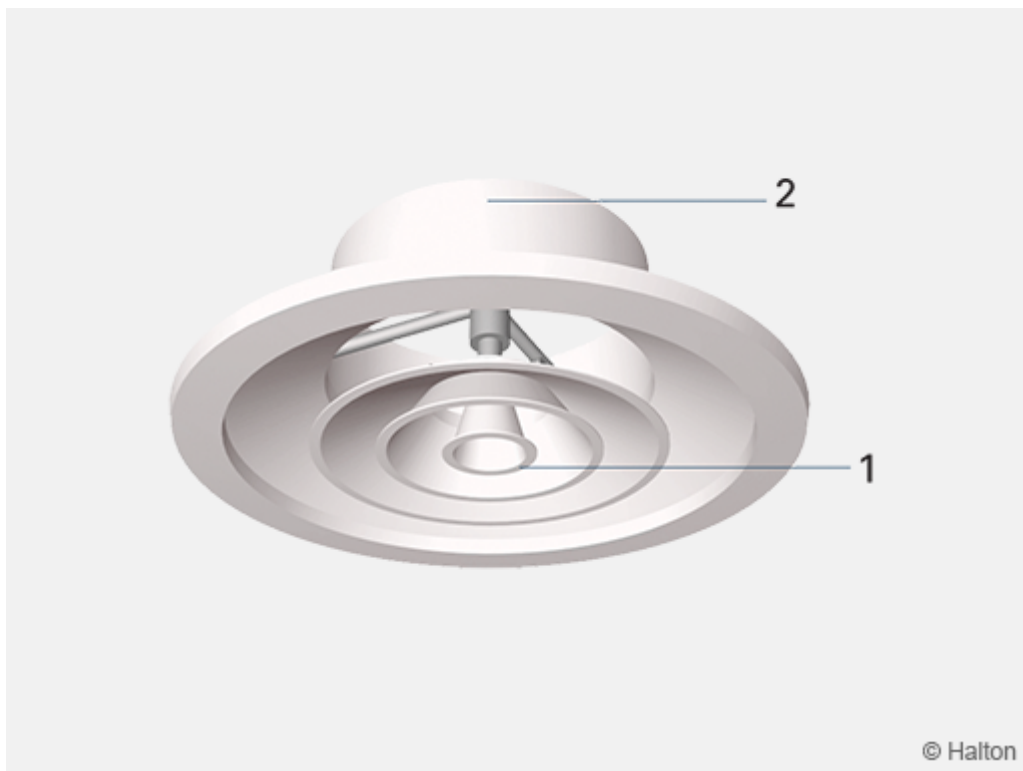
Kompakt stråle

Radiell stråle

Halton TRB är en konisk takspridare med justerbar spridningsbild. Den radiella strålen i horisontell riktning används mest vid kylning och den vertikala kompakta strålen vid värmning.

Tilluftens spridningsbild kan justeras genom att man vrider kondelen till önskat läge. Rekommenderad temperaturdifferens mellan tilluft och rumsluft är vid kylning max. 10 °C.

Installation



Kod beskrivning

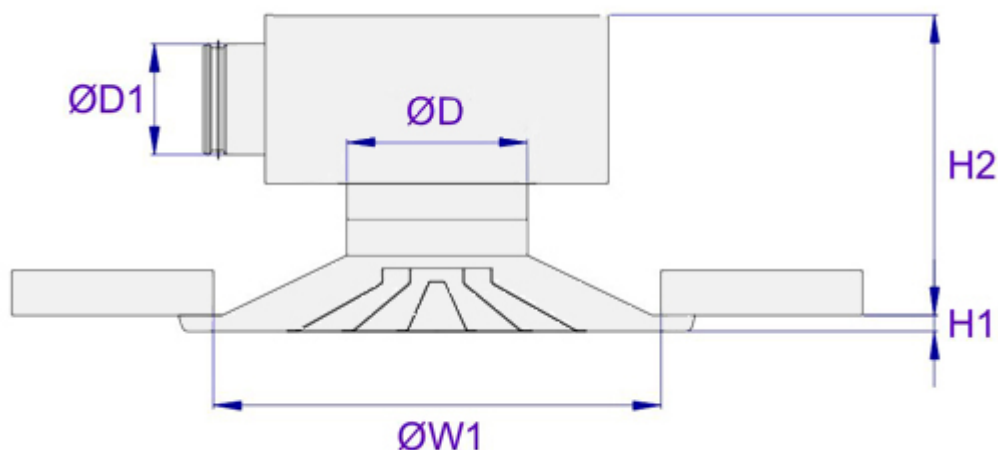
1. Kondel

2. Ram

Spridaren ansluts direkt till kanalen med skruvar eller nitar eller alternativt mot Halton TRI-anslutningslådan.

Ett minsta skyddsavstånd på $3 \times D$ uppströms spridaren rekommenderas.

Installation med Halton TRI



Spridarens stos kan installeras internt i Halton TRI-anslutningslådan eller externt vid lådans botten. Spridarens höjd vid extern installation framgår av tabellen nedan. Om spridaren installeras med stosen inne i TRI-lådan kan totalhöjden $H2$ minskas med 60 mm.

Notera: Den tekniska prestandan för kombinationen av tilluftsdon och låda presenteras separat för de två olika installationerna.

ØD	ØD1	TRI	ØW1	H1	H2
100	100	TRI-100-100	244	9	242-282
125	100	TRI-100-125	244	9	242-282
125	160	TRI-125-125	244	9	272-312
160	125	TRI-125-160	244	9	272-312
160	160	TRI-160-160	244	9	312-352
200	160	TRI-160-200	306	10	312-352
200	200	TRI-200-200	306	10	371-411
250	200	TRI-200-250	384	11	380-420
250	250	TRI-250-250	384	11	444-484
315	250	TRI-250-315	482	13	455-495
315	315	TRI-315-315	482	13	500-550
400	315	TRI-315-400	617	14	518-558

Injustering

Tekniska data gäller för radiell stråle med konöppning = 0 mm eller för kompakt stråle med öppningen = -15 mm.

Det går inte att justera in luftflödet i själva Halton TRB.

Vi rekommenderar att spridaren ansluts till en Halton TRI-anslutningslåda för att möjliggöra mätning och injustering av luftflödet.

Tilluftsflödet bestäms med hjälp av mät- och injusteringsdonet MSM.

Lossa på frontplåten eller hela spridaren, för in slangarna och ställvredet genom spridarens kondel. Sätt tillbaka kondelen eller spridaren.

Mät upp differenstrycket med en manometer. Luftflödet beräknas enligt formeln nedan.

$$q_v = k * \sqrt{\Delta p_m}$$

Justera in luftflödet genom att vrida ställvredet tills önskad inställning uppnåtts.

Lås fast spjälläget med en skruv.

Sätt tillbaka slangarna och ställvredet i anslutningslådan.

Värdet på koefficienten k för installationer med olika säkerhetsavstånd
(D= kanaldiameter)

NS	> 8 x D	min 3 x D
100	6.0	7.5
125	9.9	12.6
160	16.9	21.9
200	28.3	31.0
250	47.9	51.5
315	78.6	–

Service

Öppna spridarens kondel och rengör delarna med en fuktig trasa.
Sätt tillbaka kondelen.

Beskrivningstext

Takspridaren består av ett hölje av stål (eller aluminium) med en justerbar kondel och en packningsförsedd stos för anslutning till cirkulär kanal.

Spridningsbilden kan ändras från radiell till kompakt stråle.

Beställningskod

TRB-D, CO-ZT

D = Diameter på kanalanslutning

100, 125, 160, 200, 250, 315, 400, 500, 630

Andra alternativ och tillbehör

CO = Färg

SW Vit

X Specialfärg

ZT = Kundenpassad produkt

N Nej

Y Ja (ETO)

Tillbehörsprodukter

TRI Anslutningslåda (spridare)

TRH Anslutningslåda (takspridare)

Kodexempel

TRB-100, CO=SW, ZT=N

References stored

Diffusers stored

10000686	TRB-125,CO=W,ZT=N
10000687	TRB-160,CO=W,ZT=N
10000688	TRB-200,CO=W,ZT=N
10000689	TRB-250,CO=W,ZT=N
10000690	TRB-315,CO=W,ZT=N

Accessories stored

10003697	TRI/N 125-125 + MSM
10003698	TRI/N 160-160 + MSM
10003699	TRI/N 250-250 + MSM
10003700	TRI/N 315-315 + MSM
10003702	TRI/N 200-200 + MSM