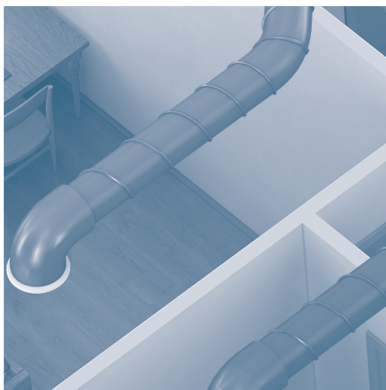


DOMEKT

C8 automation



INSTALLATION
OCH ANVÄND-
ARMANUAL

SE

INNEHÅLL

1. INTRODUKTION	4
1.1. Säkerhetskrav.....	4
1.2. Enheternas konstruktion	4
1.2.1. Klassificering av enheter genom kanalens anslutningssida	6
1.2.2. Byte av inspektionssida för DOMEK R 190 VT - R 200 VT	7
1.3. Komponenter.....	8
1.3.1. Vertikala enheter	8
1.3.2. Tak-aggregat.....	9
2. ENHETSTRANSPORT OCH FÖRVARING	10
3. MEKANISK INSTALLATION	11
3.1. Packlista	11
3.2. Krav på installationsplats.....	11
3.2.1. Underhållsutrymme.....	11
3.2.2. Fuktighet i rummet för installation	13
3.3. Dimensioner	14
3.3.1. Vertikala enheter	14
3.3.2. Lågbyggda enheter.....	14
3.3.3. Plats och dimensioner på montagekomponenter	15
3.3.4. Mått för DOMEK R 190 VT - R 200 VT med en kökskåpa.....	16
3.3.5. Installation av DOMEK R 190 VT - R 200 VT kökskåpa.....	17
3.4. Installation av kanalsystem.....	19
3.5. Anslutning till externa värme- och kylbatterier	21
3.6. Anslutning av kondensavloppet.....	22
4. ELEKTRISK INSTALLATION	23
4.1. Krav på eltillförsel	23
4.2. Anslutning av elkomponenter.....	24
4.3. Installation av kontrollpanel.....	26
4.4. Anslutning av enheten till ett internt datanätverk eller till Internet.....	28
5. UPPSTART OCH KONTROLL AV ENHETEN	29
5.1. Kontrollpanel C6.1.....	31
5.2. Kontrollpanel C6.2.....	32
5.3. Uppstart av aggregatet med hjälp av en dator	32
5.4. Snabbkontroll	34

1. INTRODUKTION

Denna manual är avsedd att användas av tekniker som är behöriga att installera DOMEKT luftbehandlingsaggregat, kvalificerade personer med tillräcklig yrkeserfarenhet och kunskap om ventilationssystem, installation av desamma, kunskap om kraven på elsäkerhet och med förmåga att arbeta utan egen risk eller risk för andra.

1.1. Säkerhetskrav

För att undvika missförstånd måste denna manual läsas noggrant innan enheten installeras.

Luftbehandlingsenheten får endast installeras av behöriga tekniker i enlighet med instruktionerna i denna manual och i enlighet med tillämpliga förordningar och säkerhetskrav. Luftbehandlingsenheten är en elektrisk-mekanisk enhet som innehåller elektriska och rörliga komponenter och därför innebär underlåtenhet att följa instruktionerna i denna manual inte bara att tillverkarens garanti blir ogiltig utan även risk för att egendomsskador samt personskador kan uppstå.



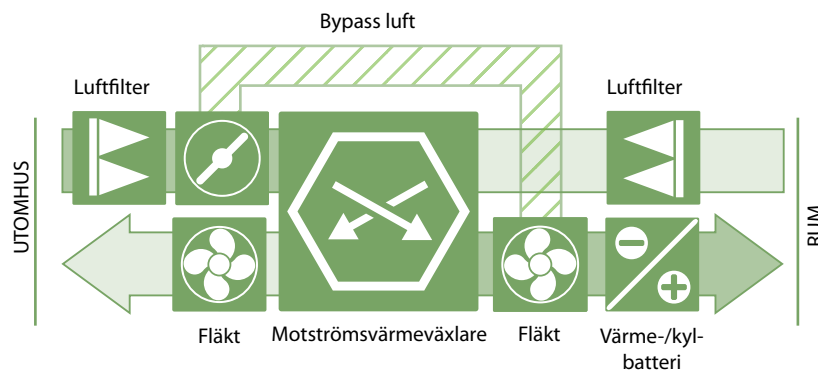
- Vid alla former av arbeten på enheten, säkerställ att enheten är frånkopplad från nätet.
- Var försiktig vid arbete inuti enheten eller på enhetens utsida då ytorna kan vara heta.
- Anslut inte enheten till spänningsnätet innan alla utvändiga komponenter är installerade.
- Anslut inte enheten till spänningsnätet om synliga skador har inträffat under transport.
- Låt inte verktyg kvarlämnas inuti enheten.
- Det är förbjudet att använda enheten inom lokaler där det finns risk för utsläpp av explosiva ämnen.
- Använd tillämplig personlig skyddsutrustning (handskar, skyddsglasögon) vid installation och reparation av enheten.



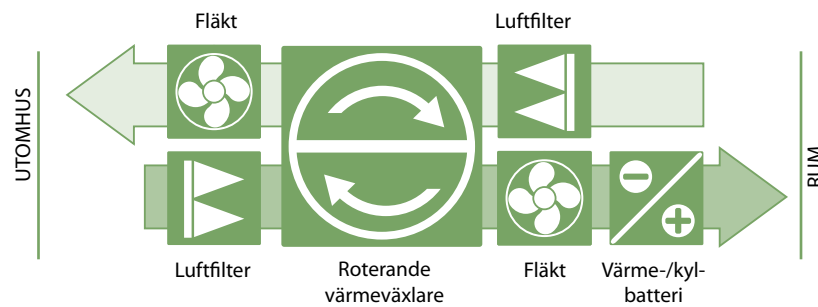
Denna skylt betyder att produkten inte får avyttras tillsammans med hushållsavfallet enligt definition i Direktiv (2002/96/EC) och nationell lagstiftning vad avser hanteringen av WEEE. Denna produkt får avyttras på en tillämplig uppsamlingsplats eller i en återvinningsanläggning för elektrisk och elektronisk utrustning (WEEE). Felaktig hantering av denna typ av avfall kan, på grund av farliga substanser i elektrisk och elektronisk utrustning, äventyra miljön och innebära hälsorisker. Genom att medverka till korrekt avyttring av denna produkt bidrar du också till en effektiv användning av naturresurserna. För mer information om hur man avyttrar sådant avfall för återvinning kan du kontakta tillämplig myndighet, avfallshanteringsorganisation, godkända WEEE system eller representanter för hushållsavfallshantering.

1.2. Enheternas konstruktion

Domekt CF är ett luftbehandlingsaggregat med motströmsvärmväxlare. Lamellerna i värmväxlaren kommer i kontakt med olika luftflöden. Utbyte av värme eller kyla sker mellan den utvunna inomhusluften och friskluften utomhus. Om ingen återvinning krävs öppnas bypass-spjället och värmväxlaren stannar. På det här sättet passerar utomhusluften förbi värmväxlaren och direkt in i lokalerna.



Domekt R – är ett luftbehandlingsaggregat med roterande värmeväxlare. Värmeväxlarroten absorberar värme eller kyla från frånluften (från lokalen) och överför den till tilluften. Om ingen återvinning behövs stoppas rotorn.



Om kapaciteten i värmeväxlaren inte är tillräcklig för att uppnå inställd tilluftstemperatur aktiveras värme- eller kylbatteri¹. Värmeväxlare och värmebatteri (eller kylbatteri) är konstruerade för att kompensera uppvärmnings-/kylningsförluster vid ventilering av lokalerna och därför rekommenderas inte att aggregatet används som huvudsaklig uppvärmnings-/kylningskälla för byggnaden. Aggregatet kan ha svårt att uppnå önskad tilluftstemperatur om den verkliga rumstemperaturen skiljer sig mycket från önskat värde. Då kan temperaturen ut från värmeväxlaren bli för låg.

Motströmsvärmeväxlaren (CF) kan frysa vid låga utomhustemperaturer. Av dessa skäl är dessa enheter utrustade med flera olika funktioner mot påfrysning:

- **Standard** – Luftbehandlingsaggregatet stoppas när utetemperaturen sjunker under -4 °C under mer än 1 timma. Enheten startas då periodiskt efter några timmar för att kolla om utomhustemperaturen har ökat och om detta är fallet återupptas ventilationen.
- **Special** – när utomhustemperaturen sjunker under -4 °C minskar enheten tillförseln av kall uteluft och ökar flödet av varm inomhusluft för att se till att mindre kall luft och mer varm frånluft kommer in i värmeväxlaren och förhindrar isbildning. Den här funktionen är tillräcklig för att förhindra isbildning för temperaturer ner till -10 °C . Så fort utetemperaturen sjunker under -11 °C stoppas luftbehandlingsaggregatet eftersom ytterligare en värmare är nödvändig för att skydda värmeväxlaren under sådana temperaturförhållanden.



Särskilt frostskyddsläge ändrar balansen mellan luftflöden vilket kan leda till tryckskillnader inomhus därför rekommenderas inte detta läge i mycket lufttäta byggnader (A+ eller högre energieffektivitetsklass) eller i hus med en öppen spis.

- **Extern förvärmare** – genom att mäta luftfuktigheten inomhus samt temperaturerna inomhus och utomhus kan ett exakt väderförhållande beräknas när värmeväxlaren kan råka ut för isbildning. Därefter startas förvärmaren och körs på ett sätt som säkerställer att lufttemperaturen i luftbehandlingsaggregatet alltid ligger över fryspunkten. Den externa förvärmaren styrs av en 0-10 V signal. Det kan vara ett elektriskt eller varmvattenburet batteri (vatten/glykol blandning). Vid användning av en förvärmare för frostskydd på en motströmsvärmeväxlare måste luftfuktigheten kontrolleras. Luftfuktighetssensorn är integrerad i manöverpanelen som måste vara placerad i något av det rum som ventileras. (Manöverpanelen får ej ligga vid aggregatet då funktionen ej blir korrekt). Används inte manöverpanelen utan istället styr aggregatet via dator eller smartphone måste en separat luftfuktighetssensor installeras (se kapitel "Elektrisk installation").

Läs "Domekt bruksanvisning" för information om hur du ställer in frostskyddsläget².

¹ Beror på komponenterna till enheten.

² Endast i CF-enheter.

1.2.1. Klassificering av enheter genom kanalens anslutningsida

Beroende på installation och anslutning av kanaler delas luftbehandlingsenheterna in i:

- Vertikala enheter - när alla kanaler är anslutna upptill.
- Lågbyggda enheter - med låg bygghöjd för montage i exempelvis undertak. Alla kanaler ansluts på sidorna.

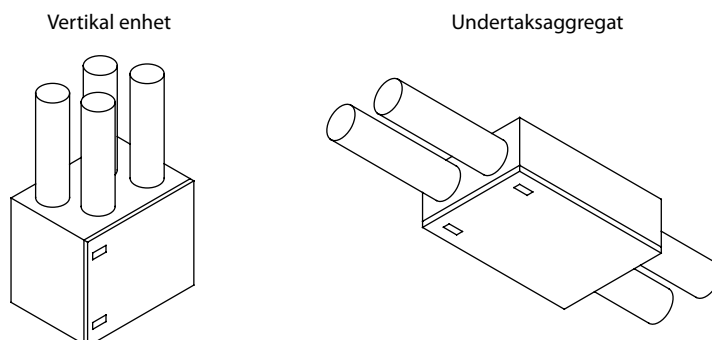


Fig. 1. Klassificering av enheter efter kanalanslutning

Desutom kan varje enhet ha höger eller vänster inspektionssida¹. Inspektionssidan anger vilken sida som tilluftsanslutningen sitter på (luften in till lokalerna).

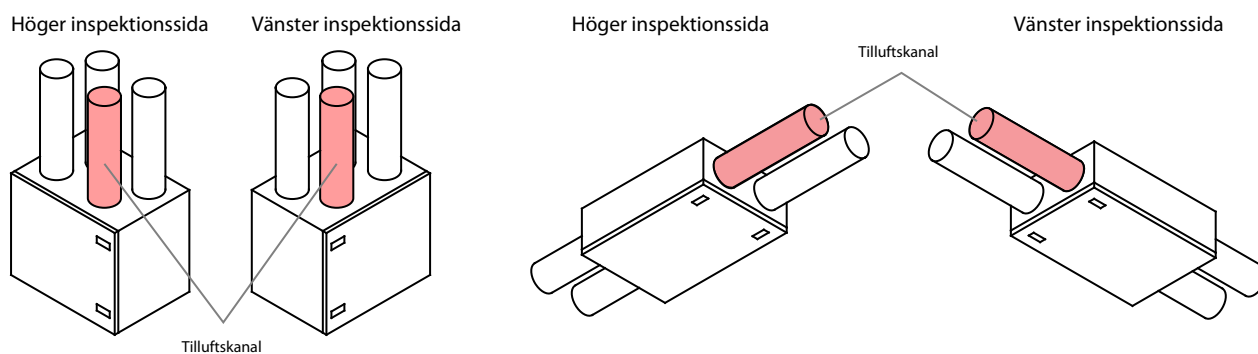
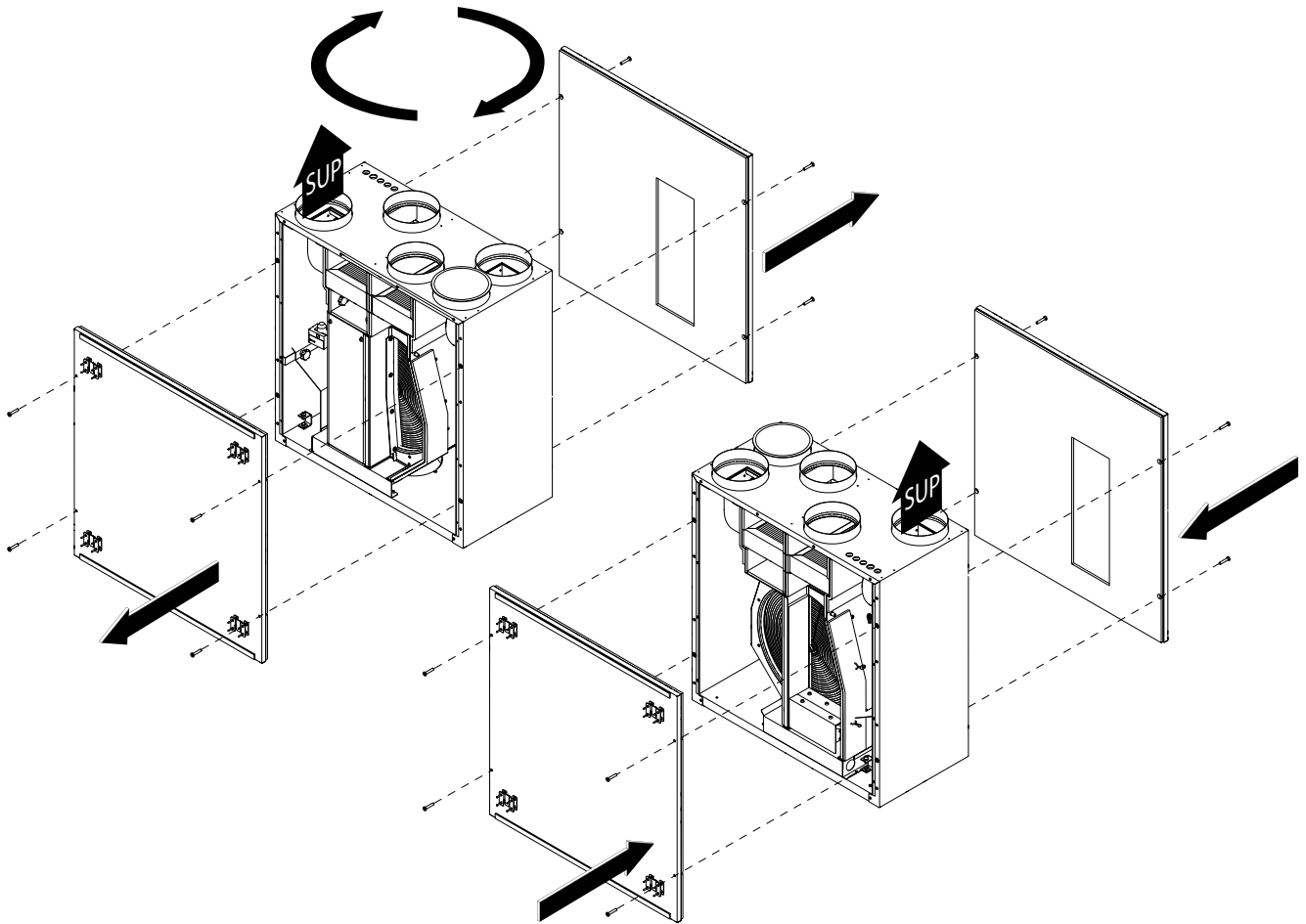


Fig. 2. Klassificering av enheter efter inspektionssida

¹ Beror på din beställning. Den exakta kanalens placering visas i följande stycken: "Komponenter", "Dimensioner".

1.2.2. Byte av inspektionssida för DOMEK R 190 VT - R 200 VT

DOMEK R 190 VT - R 200 VT är en universell enhet och dess inspektionssida kan enkelt bytas under installationen. Inspektionssidan byts genom att ta bort front- och baksidespanelen (fastskruvad) och vända på enheten.



SUP – anslutning för tilluft.

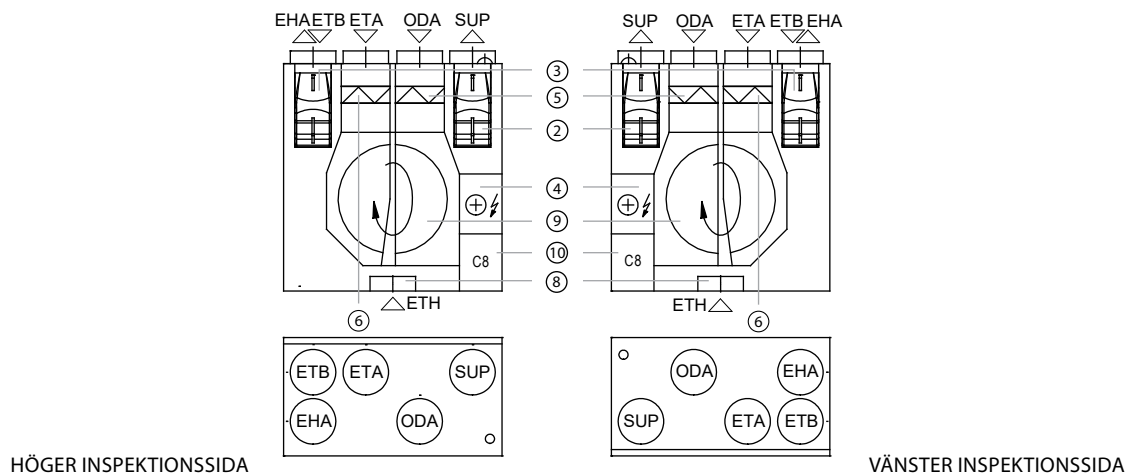
Det här luftbehandlingsaggregatet är designad för att integreras i köksmöbler (frontpanelen har montagefästen för dekorpanel; Se avsnitt 3.3.5.). I andra fall när enheten är monterad på en vägg, kan panelen med montagefästerna byta plats, frampanelen byts mot bakpanelen vilket gör att enheten ser snyggare ut.

1.3. Komponenter

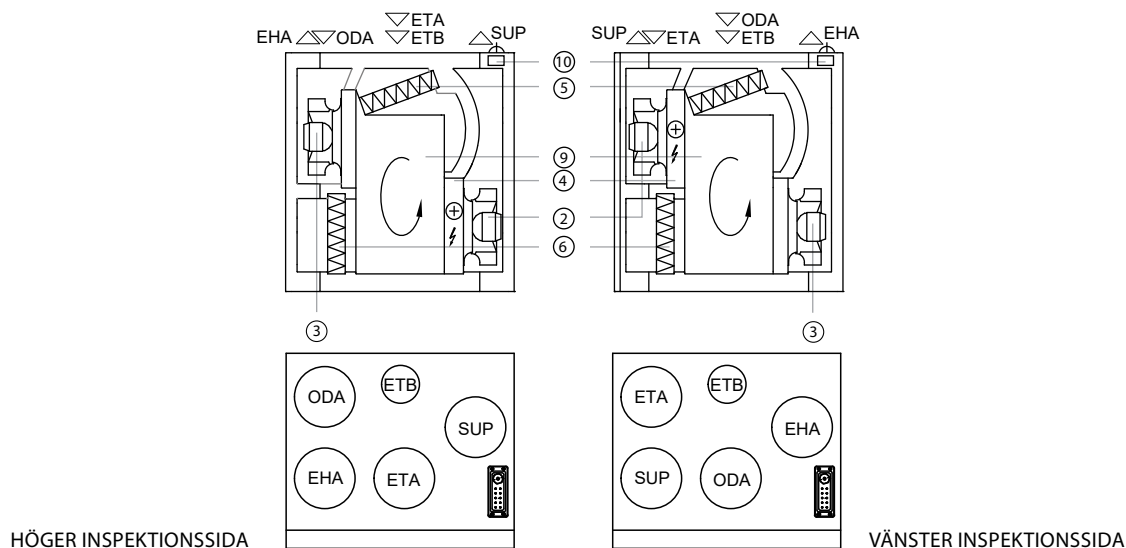
Nedan visar principskisser för respektive luftbehandlingsaggregat, inklusive märkning av komponenterna för enheten.







1.3.1. Vertikala enheter

Domekt R 190 V T - R 200 V T



Domekt R 300 V

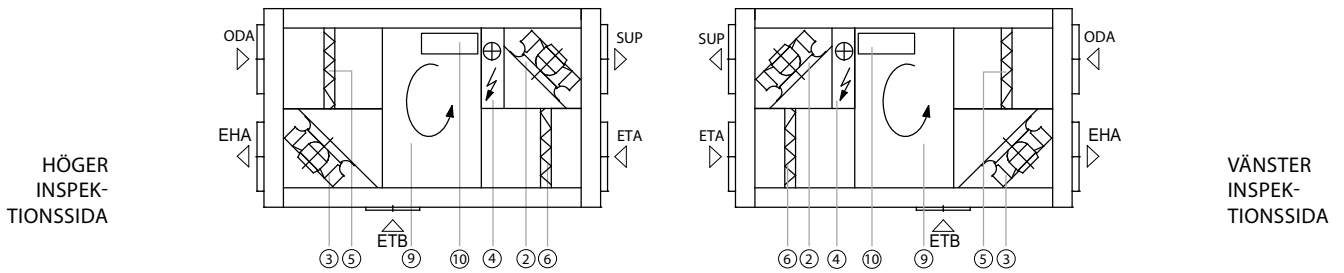


- ODA  – Uteluftsintag (friskluft)
- SUP  – Tilluft (till lokalerna)
- ETA  – Frånluft (från lokalerna)
- EHA  – Avluft
- ETB  – Bypass förbi värmexlaren
- ETH  – Frånluft från direktansluten spiskåpa (förbi värmexlaren)

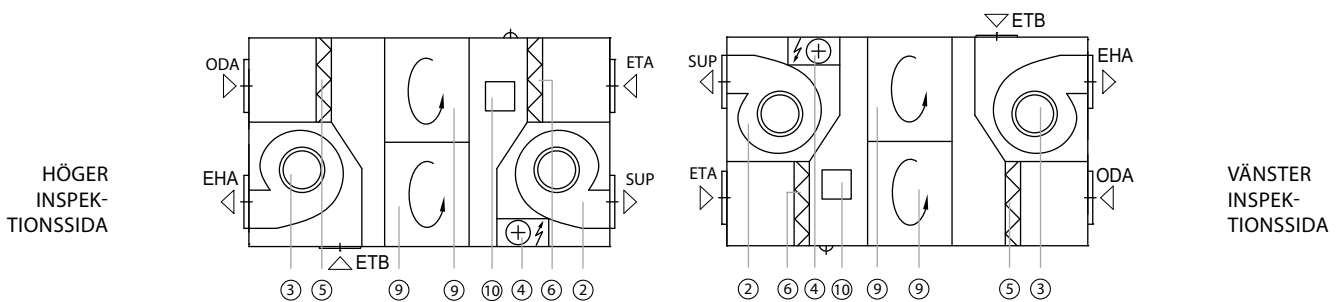
- ① – Motströmsväxlare
- ② – Tilluftsfläkt
- ③ – Frånluftsfläkt
- ④ – Elvärmare
- ⑤ – Tilluftsfilter
- ⑥ – Frånluftsfilter
- ⑦ – Dränering av kondensvatten
- ⑧ – Spjäll för bypass-luft
- ⑨ – Roterande värmexlare
- ⑩ – C8 moderkort för styrenhet

1.3.2. Tak-aggregat

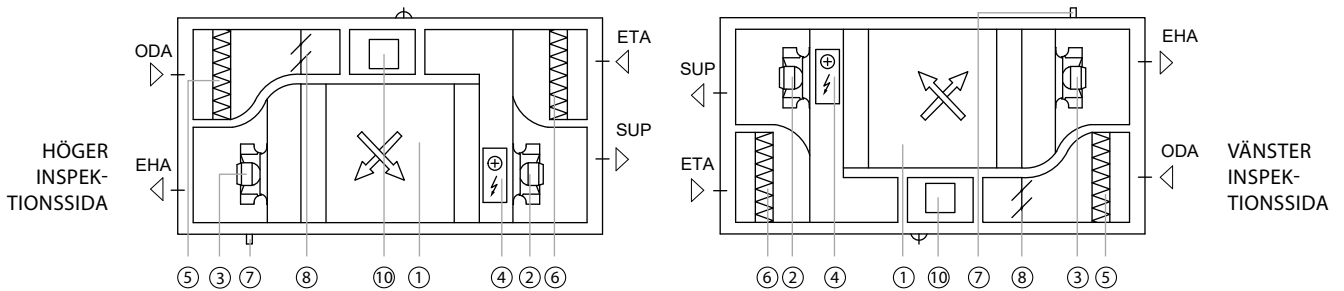
Domekt R 150 F









Domekt R 300 F



Domekt CF 200 F



- ODA  – Uteluftsintag (friskluft)
- SUP  – Tilluft (till lokalerna)
- ETA  – Frånluft (från lokalerna)
- EHA  – Avluft
- ETB  – Bypass förbi värmexlaren
- ETH  – Frånluft från direktansluten spiskåpa (förbi värmexlaren)

- ① – Motströmsväxlare
- ② – Tilluftsfläkt
- ③ – Frånluftsfläkt
- ④ – Elvärmare
- ⑤ – Tilluftsfilter
- ⑥ – Frånluftsfilter
- ⑦ – Dränering av kondensvatten
- ⑧ – Spjäll för bypass-luft
- ⑨ – Roterande värmexlare
- ⑩ – C8 moderkort för styrenhet

2. ENHETSTRANSPORT OCH FÖRVARING

Ventilationsaggregatet måste transporteras och förvaras i originalemballaget. Under transporten måste produkterna säkras på ett korrekt sätt och skyddas mot mekanisk åverkan, regn eller snö.

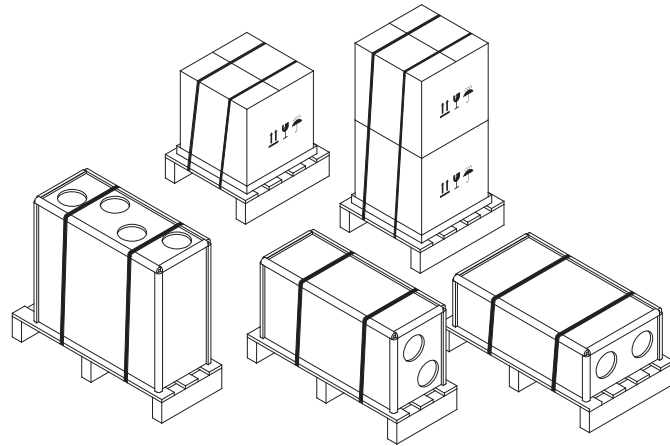


Fig. 3. Exempel på packning av utrustning

Gaffeltruck eller kran kan användas för lastning och avlastning. Då kran används måste särskilda band eller rep användas för festsättning på för ändamålet avsedda platser. Se till att lyftbanden eller repen inte krossar eller på annat sätt skadar höljet på enheten. Vi rekommenderar att speciella stöd för banden används. Vid lyft och transport av enheten med gaffeltruck, måste gafflarna vara tillräckligt långa för att hindra enheten från att välta eller för mekanisk skada på undersidan. Luftbehandlingsenheterna är tunga, varför de måste hanteras försiktigt under lyft och då de flyttas eller transporteras. Använd personlig skyddsutrustning. Även mindre enheter bör transporteras med gaffeltruck, vagn eller bäras av flera personer.

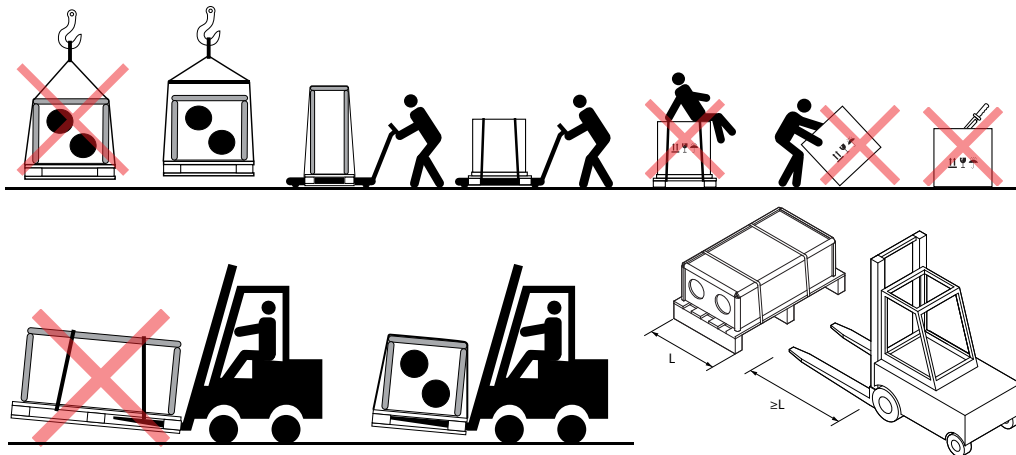


Fig. 4. Exempel på hantering med kran, gaffeltruck eller vagn

Efter leverans av en luftbehandlingsenhet, inspektera försiktigt förpackningen för ev. skador. Om mekanisk eller annan skada är synlig (tex. kartongen är våt) meddela transportören omedelbart. Om det är frågan om en betydande skada, ta inte emot enheten. Informera företaget där enheten är köpt eller en representant för UAB KOMFOVENT inom tre arbetsdagar om skador som upptäckts under leveransen.¹

Enheter bör förvaras i ett rent, torrt rum vid en temperatur på 0-40 °C. Vid val av förvaringslokal kontrollera att enheten inte är oavsiktligt skadad, att inga andra tunga föremål är lastade ovanpå enheten och att damm eller fukt inte kan tränga in i enheten.



Före installationen måste AHU förvaras i rena och torra lokaler i originalförpackningen. Om enheten är installerad men ännu inte används måste alla anslutningsöppningar vara tätt stängda och enheten måste dessutom skyddas mot miljöpåverkan (damm, regn, kyla, etc.).

¹ UAB KOMFOVENT är inte ansvariga för förluster orsakade av transportören under transport och avlastning.

3. MEKANISK INSTALLATION

3.1. Packlista

Innan enheten installeras, kontrollera att inga detaljer saknas. Om någonting i packlistan saknas, kontakta företaget som sålt luftbehandlingsenheten.

1. Luftbehandlingsenhet.
2. Kontrollpanel C6.1 eller C6.2¹.
3. Kabel till kontrollpanel.
4. Upphångningskonsoler².
5. Monteringsbultar för konsoler³.
6. Användarguide.
7. Installationsmanual.

3.2. Krav på installationsplats

DOMEKT enheter är konstruerade för installation i lokaler med en lufttemperatur på 0 °C till +40 °C, relativ fuktighet på 20% till 80% (ej kondenserande). Det rekommenderas att installera luftbehandlingsenheten i ett separat rum eller i en isolerad vindsvåning på en solid, plan yta och på ett vibrationsdämpande underlag. Vi rekommenderar att inte låta enheten vila mot en vägg för att förhindra ljud eller vibrationer och ansamling av fukt på väggen på grund av kondens.



Det är förbjudet att installera DOMEKT luftbehandlingsenhet utomhus. Enheterna är heller inte avsedda för ventilering eller avfuktning av fuktiga lokaler (simbassänger, badanläggningar, biltvättar etc.).



Se till att barn inte kan nå eller leka med lufthanteringsenheten utan uppsikt av en vuxen person.



Med ytterligare tillbehör kan DOMEKT R-enheter även installeras i uppvärmda lokaler (till exempel en vind), där omgivningstemperaturen är under 0°C. I detta fall måste avstängningsspjäll installeras i tillufts- och frånluftskanalerna (på rumssidan). Dessa ska förhindra att varm inomhusluft cirkulerar inuti enheten om den skulle stanna pga eventuellt larm eller att brukaren själv stänger av enheten. Detta för att undvika eventuella kondensskador på de elektroniska komponenterna. Det är också nödvändigt att isolera alla kanaler som passerar genom uppvärmda rum.

3.2.1. Underhållsutrymme

Vid val av installationsplats för enheten, se till att det finns obehindrad och säker tillgång till utrustningen för reparationer och för förebyggande underhåll. Inspektionsöppningen (om förekommande) får inte vara mindre än enheten och måste tillåta lätt demontering om sådan skulle behövas (tex. i händelse av komplicerade reparationer). Minimalt utrymme för underhåll avser ett område fritt från fast eller rörlig utrustning, konstruktioner, väggar, möblemang.

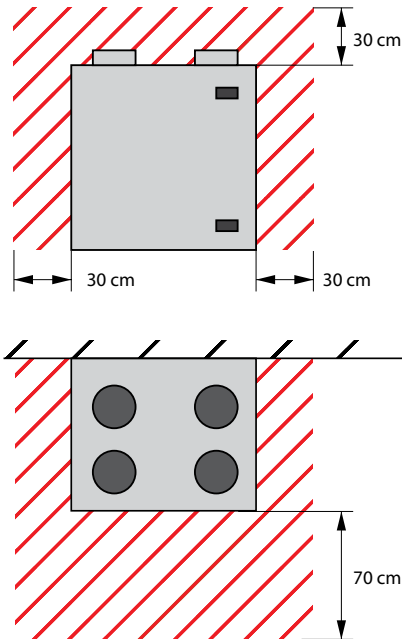
Vissa DOMEKT-enheter kan monteras på väggar där de lågbyggande DOMEKT-enheter är designade för takmontering. Oberoende av monteringsstyp (vägg eller tak) så måste enheten förses med tätningar mot vibrationer för att undvika att vibrationer överförs till strukturen där enheten monteras. Vägghäntade enheter: antivibrationsremсор placeras upptill och nedtill på baksidan (vid monteringsfästena) så att tätningarna trycks mot väggen när enheten monteras. Vissa enheter är försedda med fabriksmonterade antivibrationsremсор. I andra fall levereras de separat.

¹ Beror på din beställning.

^{2,3} Enbart för enheter som ska monteras på vägg eller tak.

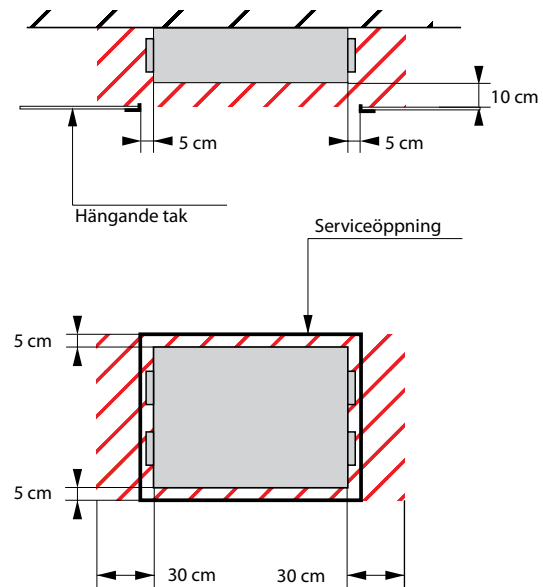
Väggmonterade
enheter:

Domekt R 190 V T - R 200 V T, Domekt R 300 V



Lågbyggda enheter som
monteras i tak:

Domekt R 150 F, Domekt R 300 F, Domekt CF 200 F



Lågbyggda enheter som kan väggmonteras eller placeras på golvet:

Domekt R 150 F, Domekt R 300 F

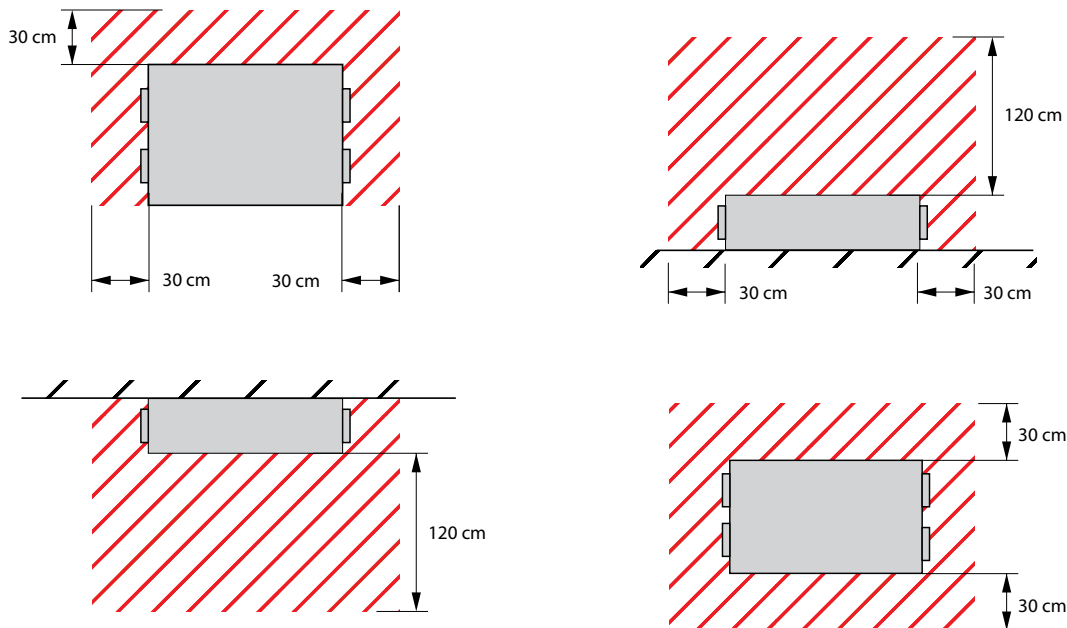


Fig. 5. Minimalt utrymme för underhåll



- Det är förbjudet att borra eller skruva i enhetens hölje, på platser som inte är avsedda för detta, då det finns risk för att skada kablar eller rören inuti huset.
- Domekt CF 200 F lågbyggda enheter måste monteras med en 15 mm lutning på dränagesidan för att underlätta för kondensat att rinna ut.
- Enbart dessa enheter kan monteras i taket eller på väggen och enbart i sådana positioner som anges i fig. 5.

3.2.2. Fuktighet i rummet för installation

Om enheten installeras i ett rum med hög fuktighet, kan kondensation förekomma på enhetens väggar under kalla väderleksförhållanden. Hög kondensation i nybyggda lägenheter eller hem kan sannolikt förekomma, särskilt under första året, eftersom konstruktions- eller ytbehandlingsmaterialen ännu inte har torkat helt. Vid installation av enheten i rum med sannolikt hög kondensation är det nödvändigt att säkerställa att kondensat (Till exempel i badrum) inte skadar byggnadsstrukturen eller möbler.

För att minska kondensation på utsidan av enheten rekommenderas följande:

- Hålla en lägre relativ fuktighet i rummet där enheten är installerat;
- Installera en förvärmare för att höja temperaturen på uteluften in i enheten som tas in i enheten.
- Om utomhusluften är torrare kan du öka ventilationen och temperaturinställningarna så att rummen torkas ur snabbare. Läs mer om detta i "Kontroll av fuktighet" (hänvisning till "Domekt Användarguide").

Om aggregatet stoppas/stängs av vid låg utomhustemperatur kan kondens uppstå i aggregatet då kall uteluft möter varm fuktig luft från lokalerna. Därför är det viktigt att avstängningsspjäll installeras (på uteluft och avluft) för att förebygga detta. Detta för att garantier skall gälla.



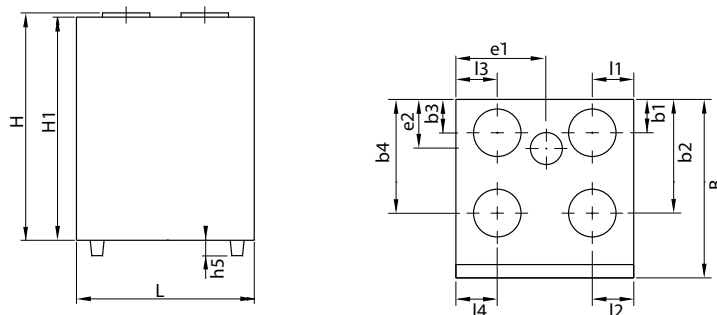
Vi rekommenderar att du alltid har enheten påslagen och använder den med 20% intensitet även om ingen ventilation behövs. Detta säkerställer ett bra inomhusklimat och minskar kondensationen inuti enheten som kan skada de elektroniska komponenterna.



CF-luftbehandlingsaggregat med en motströmsvärmväxlare är känsliga för kondensation vid låga utomhustemperaturer. På grund av detta måste enheterna förses med ett ordentligt dräneringssystem (Se kapitel "Anslutning av kondensationsdränering").

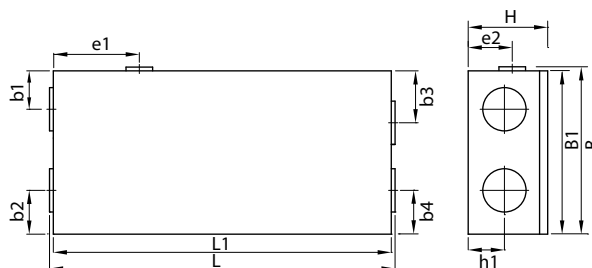
3.3. Dimensioner

3.3.1. Vertikala enheter



Enhet	Inspektions-sida	Dimensioner mm														
		H	H1	L	B	b1	b2	b3	b4	l1	l2	l3	l4	h5	e1	e2
Domekt R 190 V T	Höger	660	625	600	325	95	230	95	230	81	226	226	81	-	81	95
Domekt R 200 V T	Vänster	660	625	600	325	95	230	95	230	81	226	226	81	-	519	230
Domekt R 300 V	Höger	615	615	605	515	195	330	115	330	102	290	102	102	-	302	82
	Vänster	615	615	605	515	195	330	115	330	102	290	102	102	-	302	82

3.3.2. Lågbyggda enheter



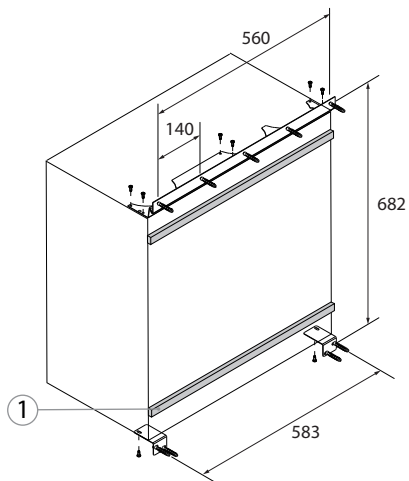
Enhet	Inspektions-sida	Dimensioner mm											e1	e2
		H	L	L1	B	B1	b1	b2	b3	b4	h1			
Domekt R 150 F	Höger	280	812	780	475	460	117	117	117	117	125	299	88	
	Vänster	280	812	780	475	460	117	117	117	117	125	481	88	
Domekt R 300 F	Höger	280	1120	1090	633	630	145	135	145	135	125	275	170	
	Vänster	280	1120	1090	633	630	135	145	135	145	125	815	170	
Domekt CF 200 F	Höger	294	1100	1100	560	560	147	114	112	195	119	-	-	
	Vänster	294	1100	1100	560	560	195	112	114	147	119	-	-	

3.3.3. Plats och dimensioner på montagekomponenter

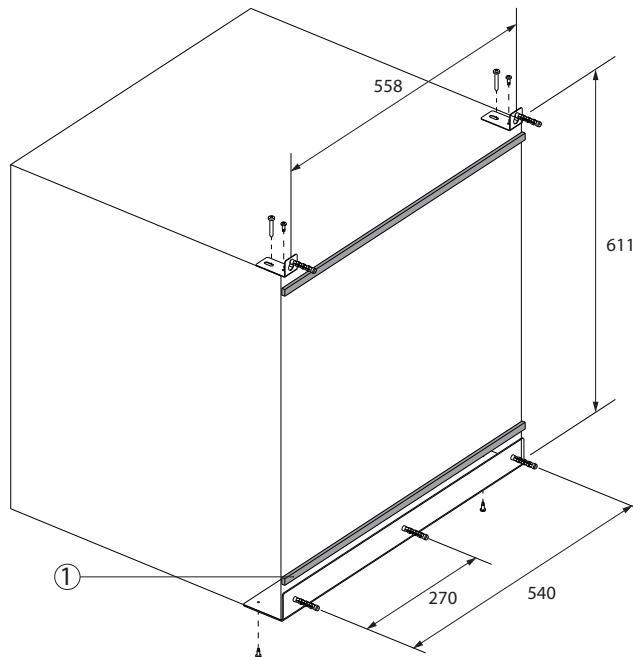
Särskilda fästena, väggskruvar med plastpluggar och självgående skruvar finns för montering av enheterna. Vid montering av enheterna måste extra vikt läggas på dämpning av vibrationer så att vibrationer i enheten inte överförs till byggnaden vilket då kan leda till ytterligare buller. Vibrationer elimineras genom att placera extra antivibrationspackningar på baksidan av enheten. För takmonterade enheter är vibrationsdämpare integrerade i monteringskonsolerna.

Typer av monteringsfästena och inbyggnadsmått anges nedan.

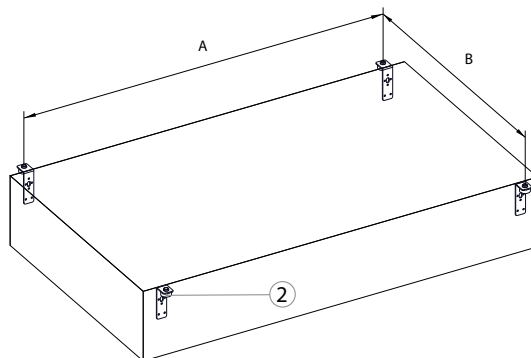
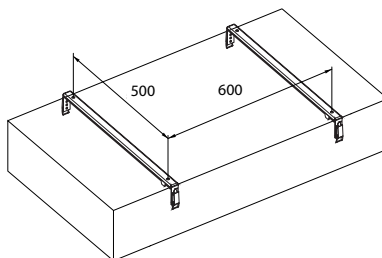
Domekt R 190 V T - R 200 V T



Domekt R 300 V



Domekt CF 200 F



Enhet	A, mm	B, mm
Domekt R 150 F	710	511
Domekt R 300 F	1030	681

① – Självhäftande antivibrationstätning

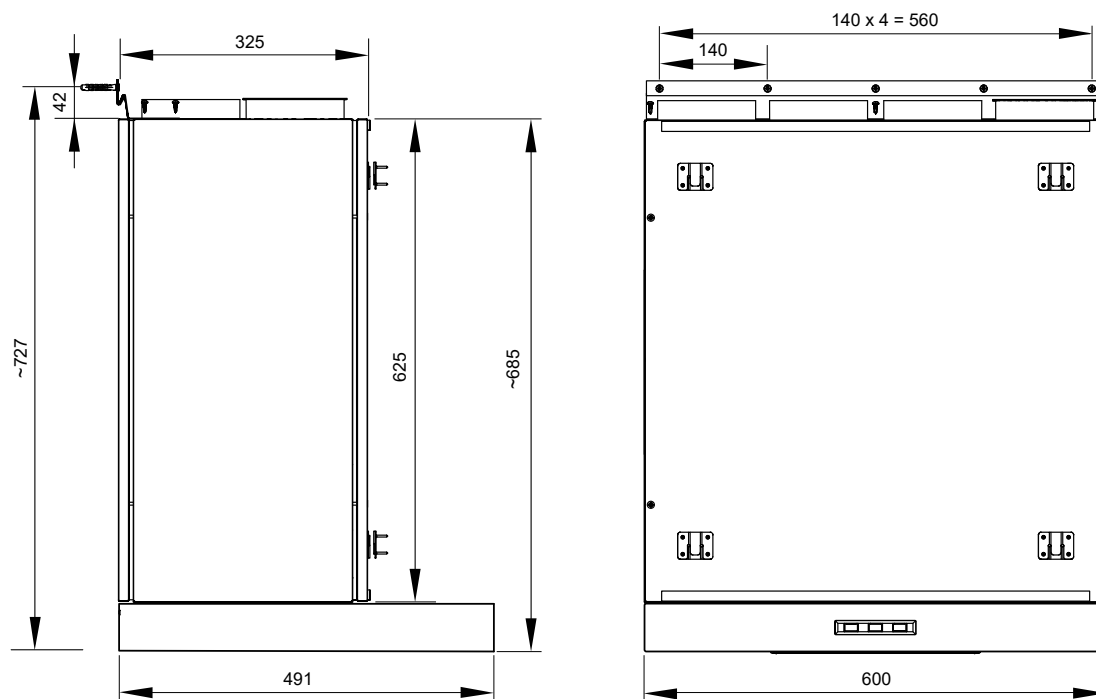
② – Vibrationsdämpare i gummi

3.3.4. Mått för DOMEKT R 190 VT - R 200 VT med en kökskåpa

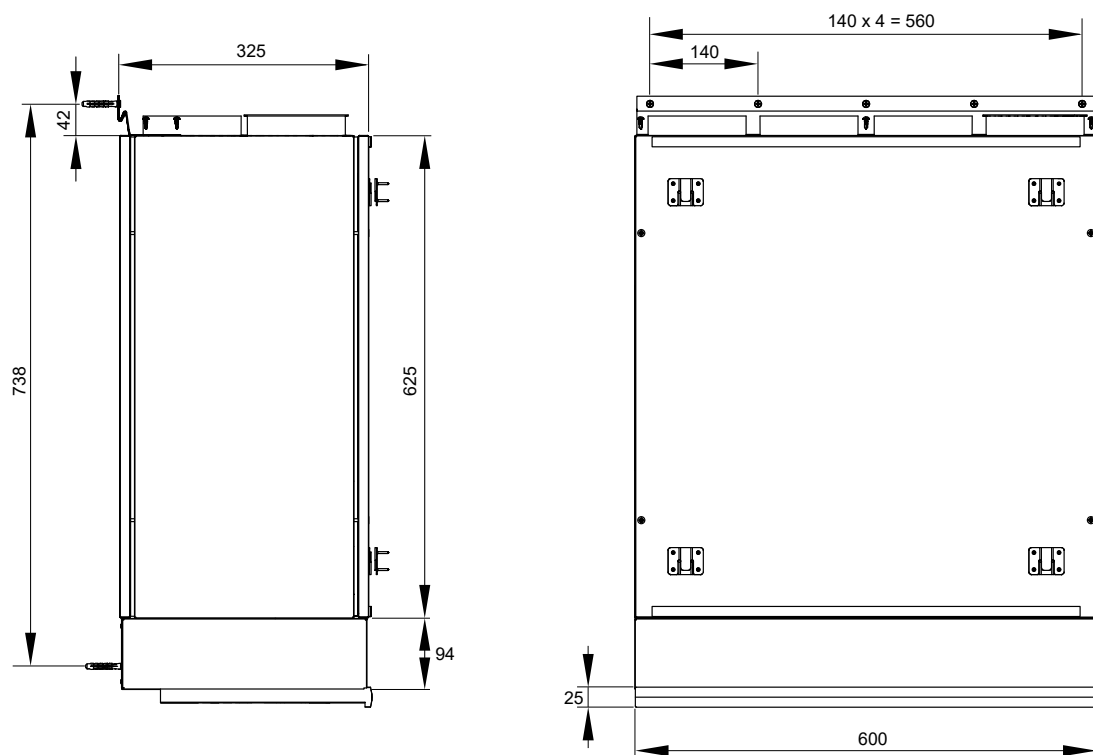
R 190 VT - R 200 VT luftbehandlingsaggregat kan levereras med två typer av kökskåpor. Dessa enheter är designade att integreras i köksmöbelen ovanför kokplattorna. Kökskåporna är försedda med ett spjäll som stänger luftflödet när den inte används. När kökskåpan är igång öppnas spjället och luft från kokplattorna sugas direkt till utloppskanalen och passerar förbi den roterande värmeväxlaren.

Nedan visas måtten för enheten och inbyggnadsmått för en kökskåpa.

Mått med en kökskåpa 1224G-12



Mått med 392-12 kökskåpa

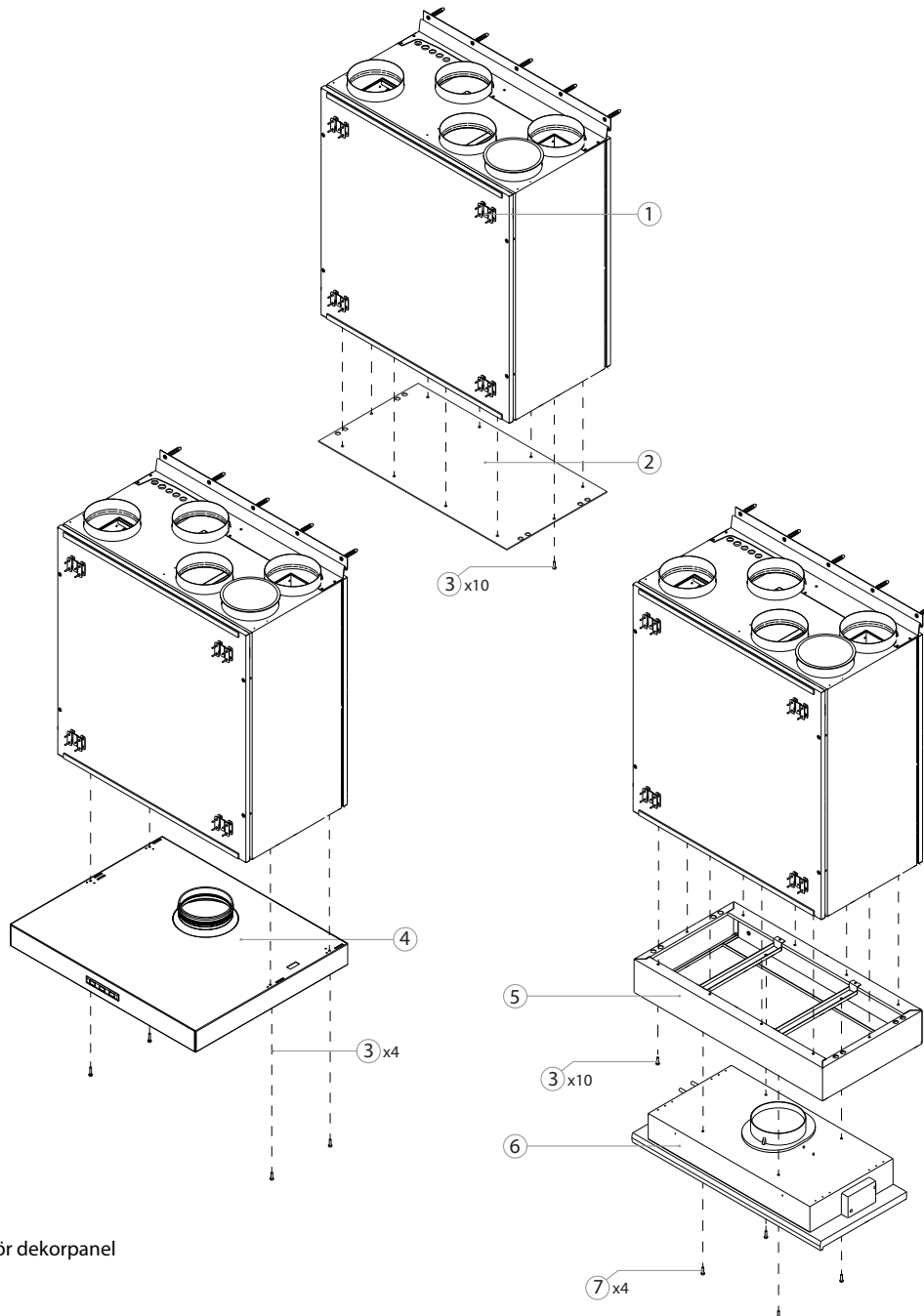


3.3.5. Installation av DOMEKT R 190 V T - R 200 V T kökskåpa

En 1224G-12 eller 392-12 kökskåpa monteras längst ned i enheten innan installationen i köksskåpet.

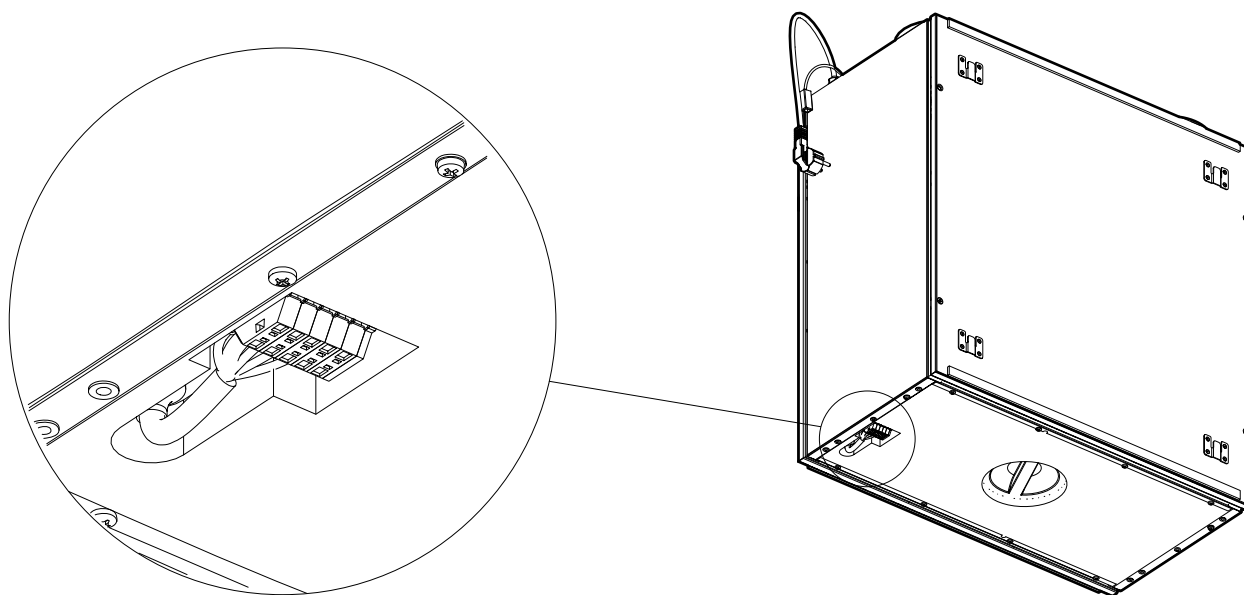


För installation av kökskåpan tas måste locket under enheten skruvas av.



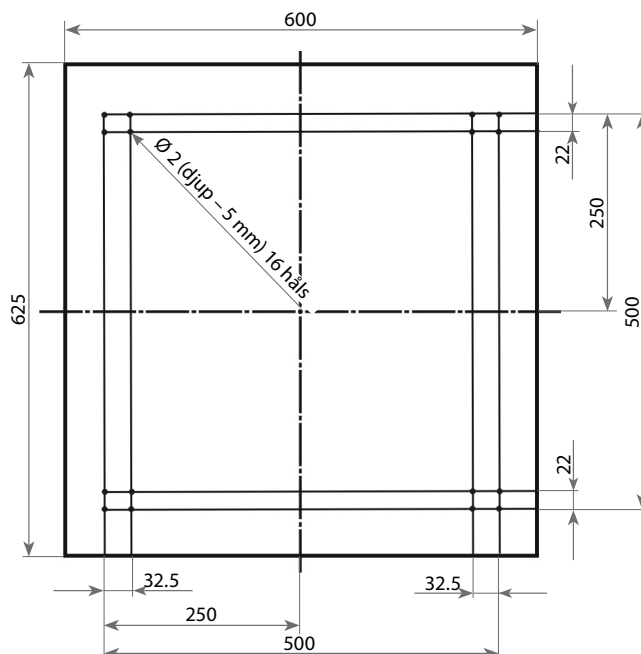
- ① – Montagefästen för dekorpanel
- ② – Bottenlock
- ③ – Plåtskruvar 4,2x13
- ④ – Kökskåpa 1224G-12
- ⑤ – Adapter för 392-12 kökskåpa
- ⑥ – Kökskåpa 392-12
- ⑦ – M4-skruvar för fastsättning av kökskåpan

Kökskåpens kablar ansluts till kopplingsplint på utsidan under ventilationsaggregatet. Se bild.



Frontpanelen för R 190 VT - R 200 VT är utrustad med montagefästen för montering av dekorpanelen. Montagefästerna är fastskruvade i en dekorpanel som sedan kan hängas på enhetens front.

Måttskiss: Täckpanel

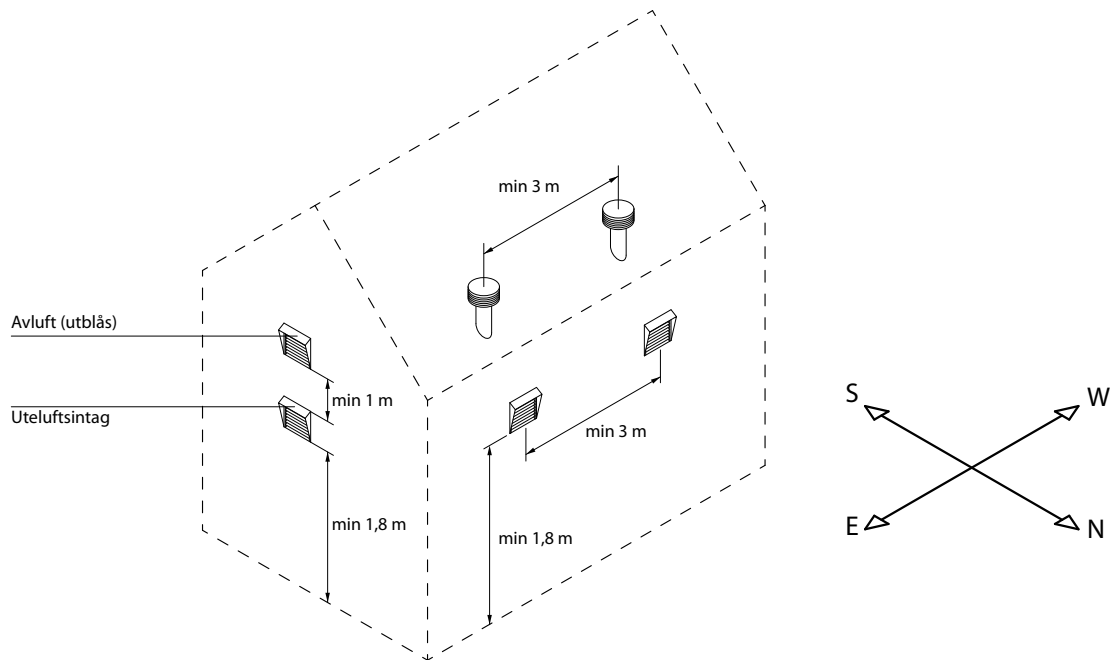


3.4. Installation av kanalsystem

Ventilationsluften går genom kanalsystemet. Detta bör utformas och väljas för att få så låga lufthastigheter och tryckskillnader som möjligt, vilket säkerställer mera exakta luftflöden, låg energiförbrukning, lägre ljudnivåer samt längre livslängd hos aggregatet.

Intagsgaller eller huv för uteluftsintag måste installeras tillräckligt långt ifrån galler/huv för avluft för att förhindra kortslutning mellan intag och avluft. Intag för uteluft bör placeras där uteluften är som renast dvs. inte ut mot trafikerad gata, parkering eller eldstad utomhus. Det är även rekommenderat att placera uteluftsintaget på byggnadens norra fasad där solstrålningen har minst påverkan på tilluftstemperaturen sommartid.

Det är starkt rekommenderat med minimal lutning på anslutande kanaler från uteluftsintag och avluftshuv för att undvika att vatten rinner ner i aggregatet vid regn eller snö.



Vi rekommenderar att isolera kanalerna i ej uppvärmda rum (vindsvåningar, källare) för att undvika värmeförluster. Vi rekommenderar även att isolera tilluftskanalerna om enheten används för att kyla ner rummet.

Ventilationskanalerna ansluts till enheten med självgående skruvar (plåtskruv). De olika kanalanslutningarnas positioner är utmärkta på märketiketten på aggregatet:

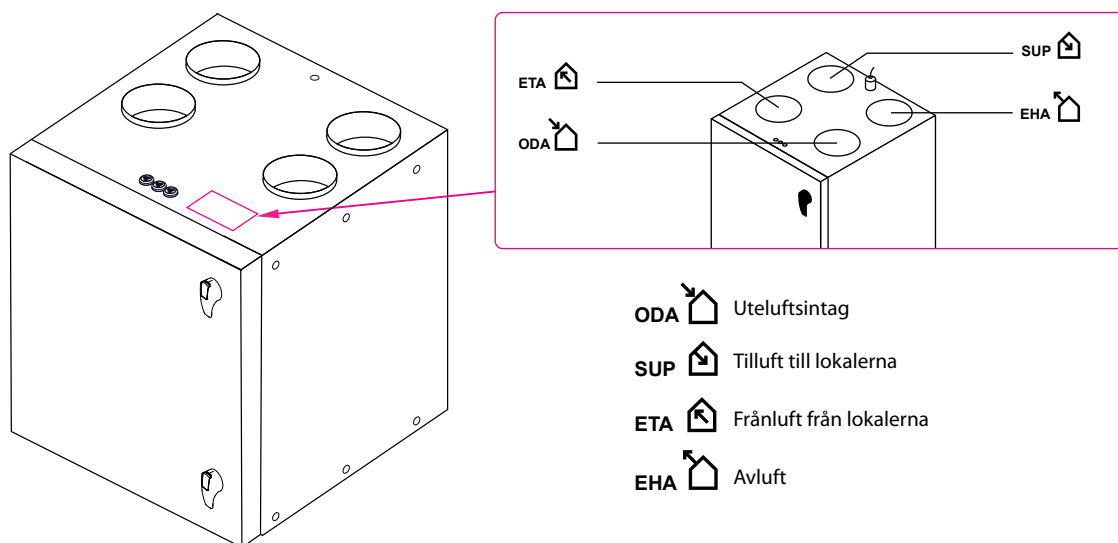


Fig. 6. Märkning luftkanaler

De flesta enheterna med roterande värmeväxlare har även en femte anslutning (märkt E) för anslutning av ytterligare frånluft (se avsnitt 1.3). Luftflödet genom denna öppning går direkt till frånluftsfläkten, förbi filtren och värmeväxlaren. Därför är denna anslutning lämplig för kanal från spiskåpa. Observera att man inte får ansluta en spisfläkt som trycker in i aggregatet. Då blir det obalans med problem som följd. Luften sugts ut via en bypass i aggregatet förbi värmeväxlaren och minskar därmed den totala värmeåtervinningen. Av den anledningen rekommenderar vi att denna anslutning inte används kontinuerligt. Anslutningen bör förses med ett elmanövrerat avstängningsspjäll och enbart öppnas när forcering av luftflödet krävs (vid ex. bad eller matlagning). Om den extra frånluftsanslutningen kopplas till en spiskåpa i kök, med inbyggt spjäll, behövs inget ytterligare avstängningsspjäll.

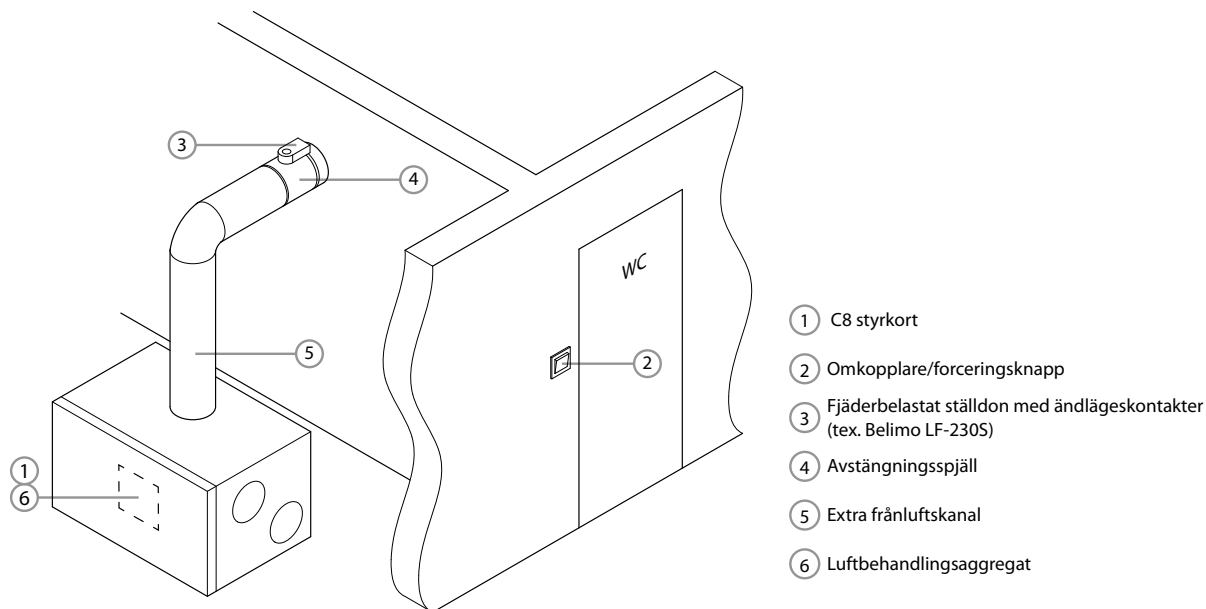


Fig. 7. Exempel på montering av en extra frånluftsanslutning



- Kanaler som ansluts enheten till byggnadens utsida måste isoleras (isoleringstjocklek 50–100 mm) för att förhindra kondensation på kalla ytor.
- Utelufts- och avluftskanaler måste monteras med avstängningsspjäll (med fjäderåtergång eller on/off-styrning) för att skydda enheten mot exponering av kall uteluft/fukt när enheten är avstängd.
- För att minimera ljud från aggregatet som överförs via kanalerna till lokalerna måste erforderligt antal ljuddämpare anslutas till aggregatet/kanalerna.
- De anslutna kanalerna måste monteras och förankras på ett sätt så att inte vikten från dessa belastar själva aggregatet.
- Spiskåpa med egen/inbyggd fläkt får inte anslutas den extra frånluftsanslutningen i aggregatet utan måste anslutas till egen/separat avluftskanal.

Kanaldimensioner varierar mellan de olika aggregatmodellerna:

		Enhet			
		Domekt R 190 V T Domekt R 200 V T	Domekt R 300 V	Domekt R 150 F Domekt R 300 F	Domekt CF 200 F
Kanal diameter, mm	ODA	125	160	160	160
	SUP	125	160	160	160
	ETA	125	160	160	160
	EHA	125	160	160	160
	ETB	125	100	125	–
	ETH	125	–	–	–

3.5. Anslutning till externa värme- och kylbatterier¹

Dessutom kan du ansluta följande till DOMEKT luftbehandlingsaggregat:

- Värmebatteri.
- Kylbatteri.
- Direktexpansion (DX) kyl-/värmebatteri.
- Förvärmare (elektrisk eller vatten-glykol).

Dessa är avsedda för installation inuti kanalen för tilluften (förutom för förvärmaren). Förvärmaren ska installeras i intagskanalen före aggregatet. En godkänd installatör måste utföra alla anslutningar av rören till värmare eller kylare.



En vatten-glykol-blandning måste användas som värmemedium i en vattenfövärmare.

Alla tillbehör ska installeras av personal med behörighet.

Vid anslutning av rörledning till värme- och kylbatterierna måste de dras med en hylsnyckel - annars kan de skadas. Om vatten används i värmebatteriet måste en frysskyddsgivare (B5) installeras. Den skruvas fast i ett hål i returledningsröret. Givaren måste vara termiskt isolerad så att omgivande rumstemperatur inte påverkar vätsketemperaturen på tillloppet.

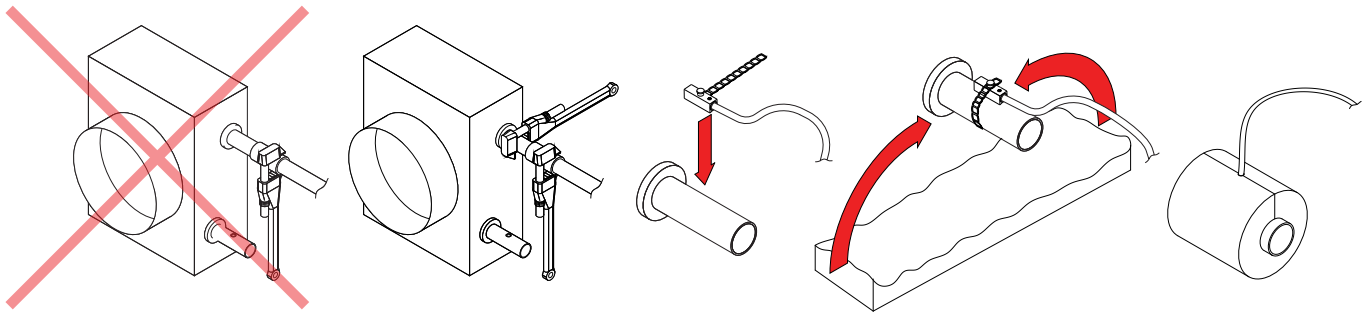


Fig. 8. Anslutning av rör till värme-/kylbatteri och installation av frysskyddsgivare



Då batteriet är monterat i ouppvämt utrymme (minusgrader) måste glykolblandat vatten användas som värme- eller köldmedium, alternativt säkerställa en returvattentemperatur på minst +25°C.



Rörpaket² (PPU) måste innehålla cirkulationspump, som cirkulerar värme-/köldmediet i batteriet (mindre kretsar), samt 3-vägsventil med modulerande ställdon. Om 2-vägsventil används måste även backventil installeras för att säkerställa cirkulationen i mindre kretsar. PPU ska installeras så nära vattenbatteriet som möjligt.

Kretsen i DX kyl-/värmebatteriet är fylld med kvävgas vid leverans. Före anslutning av DX-batteriet släpps kvävgasen ut genom en ventil som sedan stängs och röranslutningarna lödas fast.

¹ Beställs separat.

² Vi rekommenderar att använda rörpaket PPU från Komfovent..

3.6. Anslutning av kondensavloppet

I DOMEKT CF-aggregaten uppstår kondens i motströmsvärmväxlaren på grund av temperaturskillnaden mellan uteluft och frånluft och är därför utrustade med kondensavlopp samt kondenstråg. På grund av undertryck i värmväxlaren där kondensat uppstår kan vattnet inte rinna ut av sig själv och därför måste ett rätt dimensionerat vattenlås monteras på kondensavloppet.

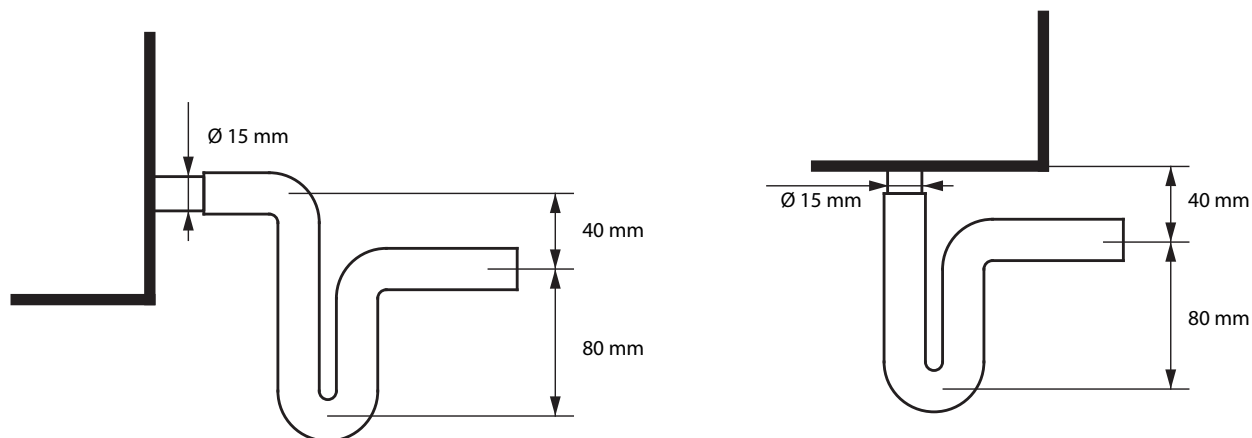


Fig. 9a. Montering av vattenlås utan envägsventil

Kondensavloppet måste monteras med lutning och utan förträngningar eller böjar som kan hindra vattnet från att rinna ut. Om kondensavloppet går utomhus eller i ej uppvärmda utrymmen måste detta isoleras eller förses med en värmekabel för att förhindra att kondensvattnet fryser vintertid. För att förhindra spridning av lukter och bakterier får kondensavloppet inte anslutas direkt till avloppssystemet. Kondensatet måste samlas upp i separat behållare eller ner i golvbrunn: anslut inte avloppet direkt till avloppsröret och lägg inte avloppet under vatten i golvbrunnen. Möjligheten att rengöra och desinficera måste vara god där kondensatet samlas.

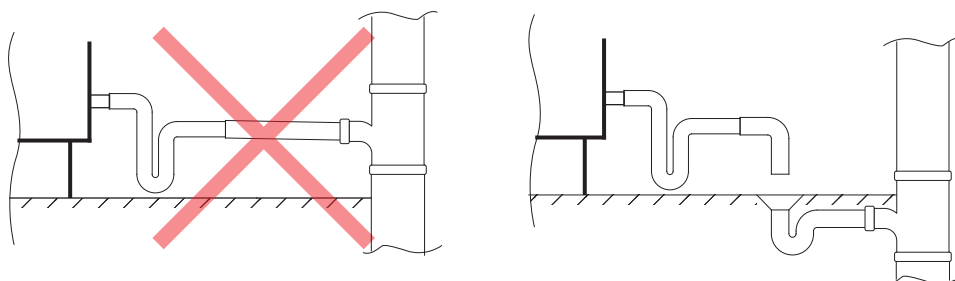


Fig. 9b. Anslutning av kondensavlopp till golvbrunn

4. ELEKTRISK INSTALLATION

Arbete med elektrisk inkoppling får bara utföras av behöriga tekniker i enlighet med instruktionerna i denna manual och i enlighet med tillämpliga förordningar och säkerhetskrav. Innan arbete med det elektriska systemet påbörjas:



- Kontrollera att enheten är fränkopplad från spänningsnätet.
- Om enheten har varit uppställd i ett ouppvämt rum under längre tid, kontrollera att det inte finns någon kondens inuti enheten och att anslutningarna och elektroniska komponenter inte är fuktskadade.
- Kontrollera att isoleringen på elkablar eller andra kablar är oskadade.
- Ta fram elkopplingsschemat för den här specifika enheten.

4.1. Krav på eltillförsel



- Strömtillförseln till enheten är 230 V AC, 50 Hz.
- Anslut enheten till lämpligt eluttag med tillämplig jordning och som uppfyller kraven på elsäkerhet.
- Vi rekommenderar att aggregatet ansluts via strömbrytare 16A med 30 mA skydd mot strömläckage (typ B eller B+).
- Vi rekommenderar att styrkablage dras med ett avstånd på minst 20 cm från elkablarna, för att minska risken för elektriska störningar.
- Alla externa elektriska element måste anslutas strikt i enlighet med elkopplingsschemat för enheten.
- Koppla inte loss kontakter genom att dra ur elledningarna eller kablar.

4.2. Anslutning av elkomponenter

Alla invändiga och externa komponenter är anslutna till enhetens huvudstyrkort.

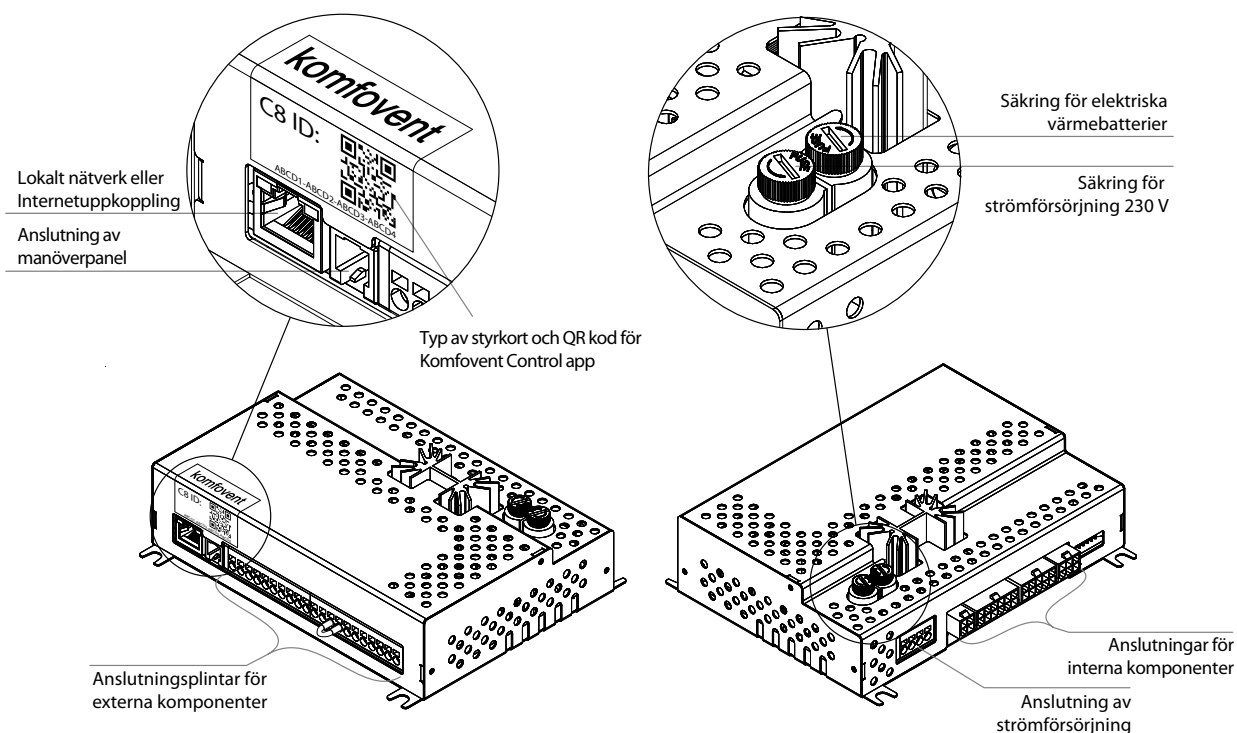


Fig. 10. C8 huvudstyrkort

Enhetens styrkort kan vara dolt under ett skyddslock som måste tas bort för att plintarna ska kunna nås. Angående styrlådans och styrkortets placering se avsnitt 1.3. Plintarna för externa anslutningar på styrkortet är numrerade och används för extern utrustning. Dessa kan förbli tomma om inga extra funktioner ska användas.

1	A	Modbus RTU	RS485
2	B		
3	+24V	Sensor för luftkvalitet / Luftfuktighetssensor	B8
4	GND		
5	0..10V	Inkoppling ställdon till förvärmningsbatteri	AOUT
6	+24V		
7	GND		
8	0..10V	Temperaturgivare tilluft	B1
9	NTC		
10	GND	Temperaturgivare returvatten (Frys-skydd)	B5
11	NTC		
12	GND	Gemensam Brandlarm Åsidosättning	DIN
13	C		
14	NC		
15	NO	Gemensam Uppvärmning Kylning	DOUT
16	C		
17	NO		
18	NO	Ställdon för luftspjäll Max 15 W	FG1
19	Q		
20	~230V		
21	N		

Fig. 11. Plintar för anslutning av extern utrustning till styrkortet C8



- Plintnumreringen gäller enbart för C8 styrkort. Innan anslutning av externa enheter, kontrollera styrkortstyp på etiketten på styrlådans framsida (se figur 10).
- Det totala effektbehovet för de externa enheterna, som använder 24V, får inte överstiga 30W.

- **RS485 (1–2)** – kan anslutas här:
 - Kontrollpanel (se fig. 14).
 - Datakabel till BMS (Building Management System) som kommunicerar via Modbus RTU.
 - Styr till brandgasspjäll.¹
- **B8 (3–5)** – för anslutning av givare för styrning på luftkvalitet eller fukt och funktionen "Luftkvalitet". När givarna är anslutna måste typ och plintnummer anges i inställningarna (se DOMEKT Användarmanual).
- **Utgångar AOUT (6–8)** – Strömförsörjning och styrsignal till ett ventilställdon för vattenblandning till en extern värmväxlare eller kylare/värmare för direkt förångning (DX). Beroende på vilken typ av "Extern batteri" som är valt i inställningarna (se "DOMEKT Användarmanual") styrs ventilställdonet av en värme- eller kylsignal. En extern förvärmare för frostskydd av CF-värmväxlaren kan också anslutas här.
- **B1 (9–10)** – om ytterligare kanalmonterade värme-/kylaanordningar används måste en kanalförsedd tilluftstemperaturgivare anslutas. Kanalgivaren måste installeras i tilluftskanalen bortom värme-/kylenheten, på ett minsta avstånd motsvarande 2x kanaldiametern från närmsta värme-/kylenhet.

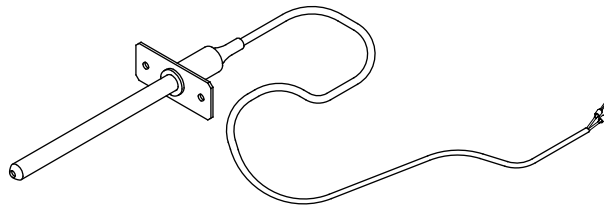


Fig. 12a Kanalmonterad temperaturgivare för tilluft

- **B5 (11–12)** – för kanalmonterade vattenbatterier måste en temperaturgivare för returvatten monteras, som frostskydd (hänvisn. till avsnitt 3.5).

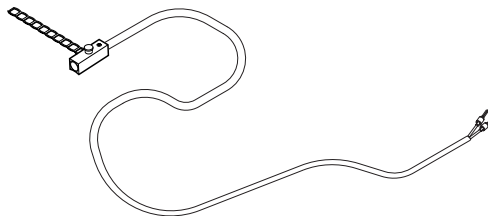


Fig. 12b. Temperaturgivare returvatten

- **Ingång DIN (13–15)** – för växling mellan "Åsidosättning" ventilationsinställningar (se "Domekt Användarguide"), anslut respektive plint tillsammans med den gemensamma plinten 13 (ventilationsinställningarna fungerar tills plintarna är anslutna). För att aktivera dessa inställningar kan en rörelsedetektor eller kökshuv med normalt öppna kontakter (NO) anslutas till plintarna.

¹ Styr till brandgasspjäll (tillval) måste konfigureras och anslutas. Hänvisar till manualen för styren till brandgasspjäll för mer information.

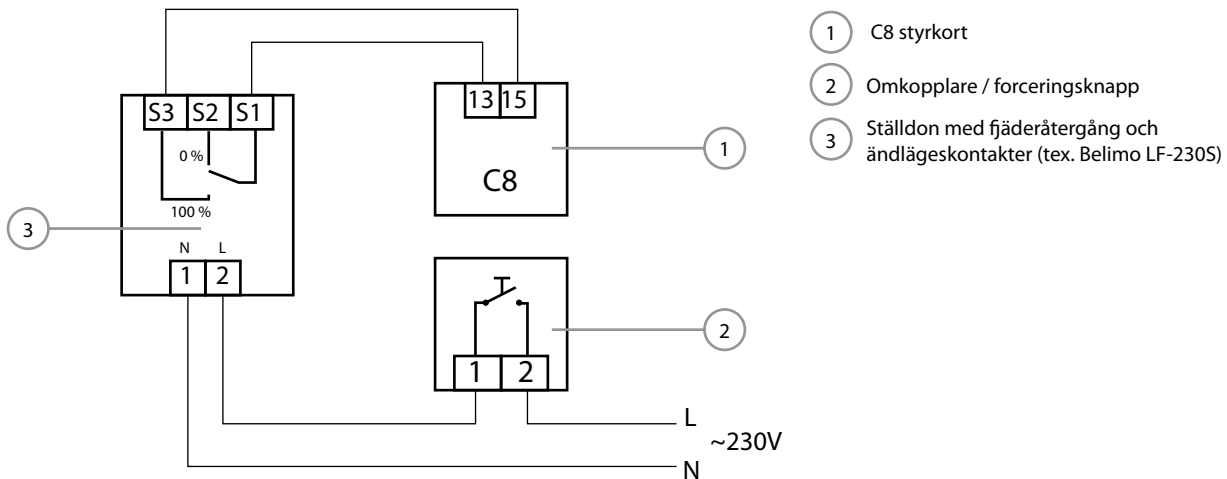


Fig. 13. Exempel på ventilationsinställning med "Åsidosättning" då en extra frånluftsanslutning används med ett motoriserat spjäll (se fig 7)

Brandlarm kräver en normalt stängd kontakt (NC), därför sitter en bygel mellan plint 13 och 14, vilken kan ersättas med anslutning av centralt brandlarm. När kontakten bryts stoppar aggregatet och ett brandlarmsmeddelande visas.

- **Utgångar DOUT (16–18)** – plintarna används när externt värme-/kylbatteri kräver en extra slutande kontakt för att (t ex för att starta en DX-enhet). Motsvarande kontakter är stängda beroende på om aggregatet används för att värma eller kyla.
- **FG1 (19–21)** – plintarna används för att ansluta ställdon till avstängningsspjäll. Ställdon 230V med eller utan fjäderretur kan anslutas här.

4.3. Installation av kontrollpanel

Kontrollpanelen måste installeras i ett rum med:

- En omgivande temperatur mellan 0 och +40°C.
- Relativ luftfuktighet 0% till 80%;
- Skydd mot droppande vatten.

Kontrollpanelen kan monteras infällt eller direkt på väggen - skruvarna medföljer panelen. Du kan även använda magneter på baksidan för att fästa panelen på metallunderlag (tex. enhetens dörr). Om möjligt, placera kontrollpanelen i ett väl ventilerat utrymme. Installera inte kontrollpanelen i ett slutet hölje, bakom en dörr eller i ett hörn och undvik direkt solljus. Detta är mycket viktigt i de fall aggregatet styrs på rumstemperatur samt i CF-aggregat (motströmsväxlare) eftersom styren då utnyttjar kontrollpanelens inbyggda temp- och fuktgivare.



Använd inte andra typer av skruvar utan de som ingår i monteringssetsen till kontrollpanelen. Felaktiga skruvar kan skada elektronikkortet i panelen.

Kontrollenheten levereras med en 10 m kabel. Om denna kabel är för kort, kan du byta ut den mot en 4x0.22 mm kabel, ej längre än 150 m.

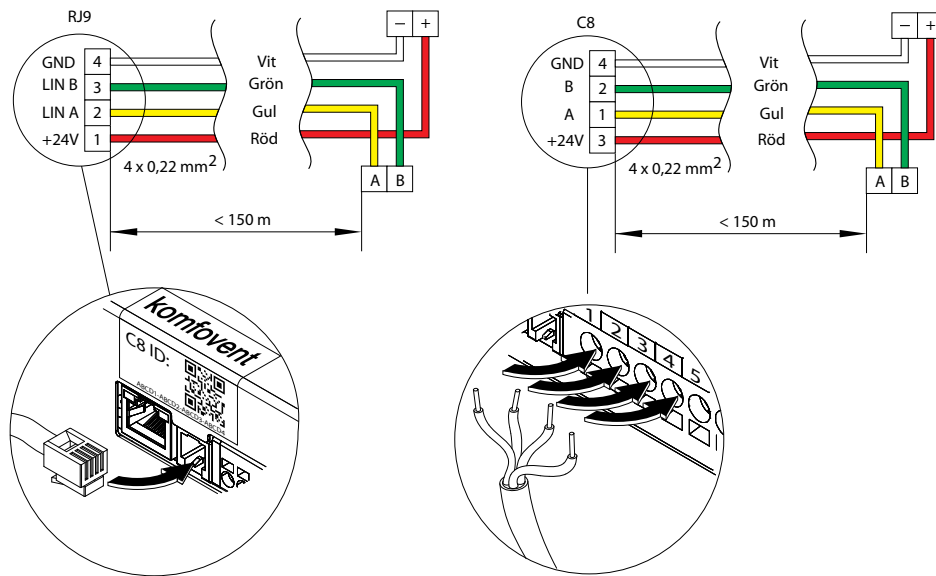


Fig. 14. Kopplingsdiagram för kontrollpanelen

Styrpanelens kabel ansluts till C8-huvudkortet som visas i Fig. 14. Undantaget är R 200 V aggregatet, där man ansluter mot en RJ10-kontakt som sitter på en utdragen kabel ovan aggregatet.

Vi rekommenderar att kabeln dras på ett sådant sätt att den inte kommer i närheten av strömförande kablar eller högspänningsutrustning (tex. skåp med inkommande elkablar, elektrisk uppvärmningspanna eller luftkonditioneringsenhet). Kabeln kan dras genom hålen baktill eller i botten på kontrollpanelen (följ installationsinstruktionerna som medföljer kontrollpanelen). Kabeln till C8 styrkort ansluts till en angiven kortplats (RJ9 kontakt, se fig. 10) eller anslutningsplintar för externa komponenter.

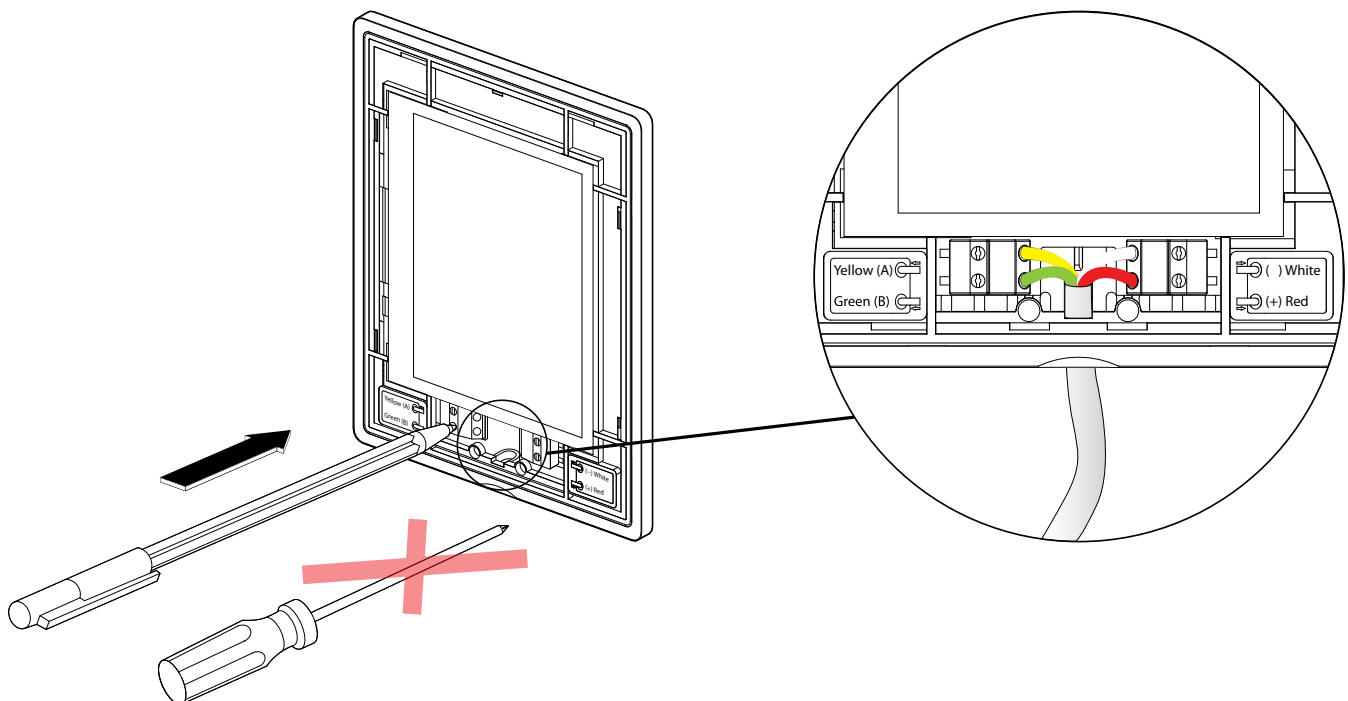


Fig. 15. Kabelanslutning till kontrollpanelen



Använd inte vassa verktyg (tex. skruvmejslar) för att trycka på kontaktarna i kontrollpanelen. Blyerts eller kulspetspenna lämpas bäst för detta.

4.4. Anslutning av enheten till ett internt datanätverk eller till Internet

Enheten kan styras inte enbart från kontrollpanelen utan även med hjälp av en dator eller en smartphone. I ett sådant fall måste aggregatets styr anslutas till ett lokalt nätverk eller till Internet. Enheten styrs av en dator via webbläsare, eller en Smartphone och Komfovent Control-App. Aggregatet ansluts till datornätverket med en CAT5-kabel (RJ45, se fig. 10). Total kabellängd mellan enheten och nätverksroutern får inte överstiga 100 m.

Standard IP adress till aggregatet är 192.168.0.60 men kan ändras (vid behov) i enlighet med parametrarna för det lokala nätverket. IP-adressen återfinns och kan ändras på kontrollpanelen¹.

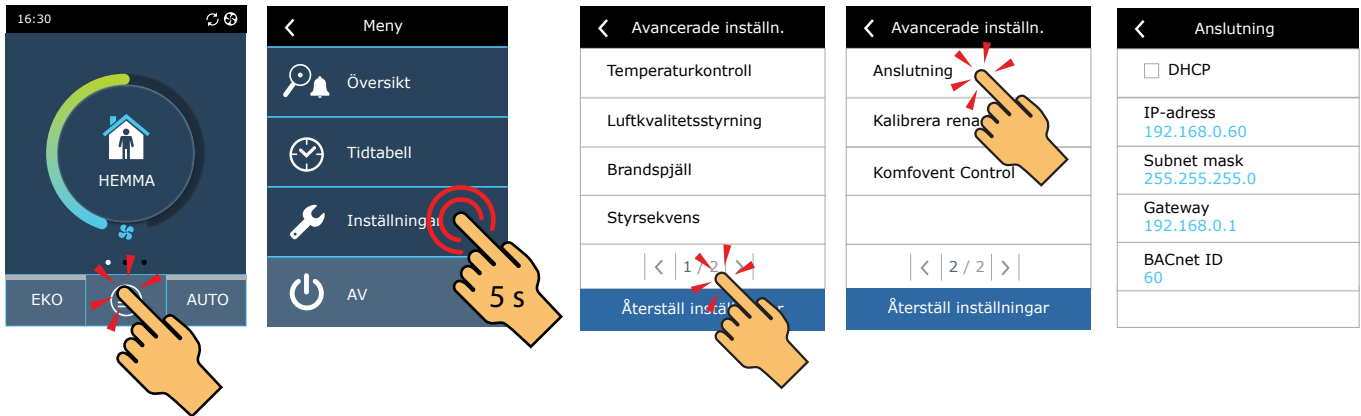


Fig. 16. Du finner och kan ändra IP adressen till AHU på kontrollpanelen

Ett aggregat som är anslutet till en nätverksrouter kan även styras av en dator via en trådlös anslutning (Wi-Fi) i det interna nätverket. Efter anslutning till nätverksroutern, aktivera DHCP-inställningen i kontrollpanelen (se fig. 16). Detta kommer automatiskt att tilldela en kostnadsfri IP-adress på det lokala nätverket (använd inte denna inställning om du ansluter din dator direkt till aggregatet).

När du ansluter datorn direkt till aggregatet, måste du i datorns nätverksinställningar manuellt tilldela en IP-adress vars sista siffror skiljer sig från enhetens IP-adress (tex. om aggregatets IP-adress är 192.168.0.60, tilldela då adressen 192.168.0.70 till datorn). Ange även en subnet mask: 255.255.0.0.

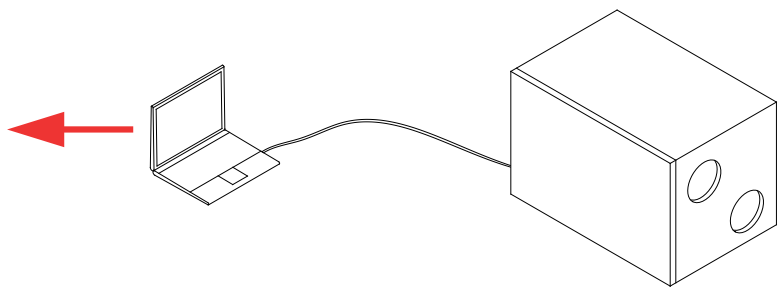
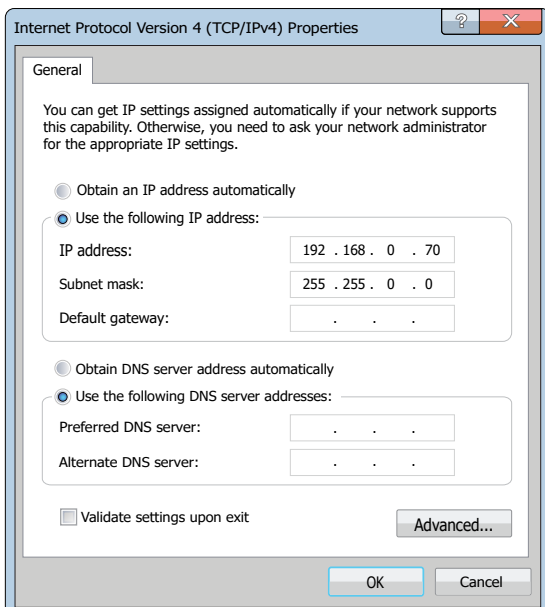


Fig. 17. Datorinställningar för direkt anslutning till enheten

¹ Enbart på C6.1 panelen (se fig. 19).

För att styra enheten via Internet måste den vara ansluten till nätverksroutern med Internetåtkomst. Efterföljande inställningar varierar beroende på om enheten styrs från en dator eller via en smartphone.

- Det lättaste sättet att hantera din enhet på via Internet är att använda en smartphone med Komfovents Moln-App. Starta Appen på din smartphone (telefonen måste ha Internetåtkomst). När du ansluter första gången kommer Appen att be dig skanna QR-koden fram till på styrkortet (se fig. 10). När du skannar koden kommer Appen automatiskt att etablera anslutningen till enheten (för mer information om Komfovent Control-App, se DOMEKT Användarmanual).
- Du kommer att behöva ändra fler inställningar för att styra din enhet över Internet med hjälp av din dator. Först måste portöverföringen konfigureras till IP- och portnummer 80 på enheten i enlighet med instruktionerna för nätverksroutern. När du har anslutit till Internet med en dator kommer du att behöva ange IP-adress och portnummer för extern router i Webbläsaren, för att peka på användargränssnittet i ventilationsaggregatet (se DOMEKT Användarmanual för mer information om datorstyrning).

Anslutning via Internet

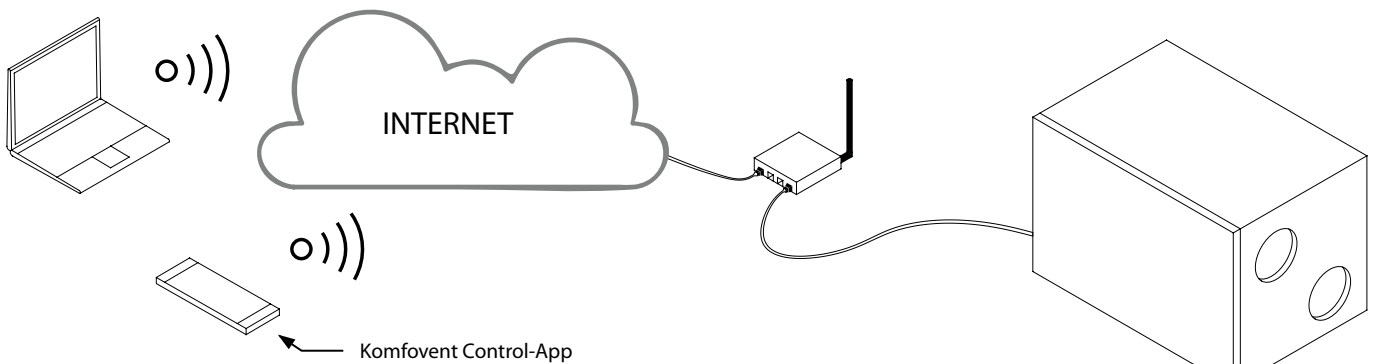


Fig. 18. Exempel på anslutning av enhet till ett lokalt nätverk eller Internet

5. UPPSTART OCH KONTROLL AV ENHETEN

Kontrollera att inga främmande föremål, skräp, eller verktyg är kvar inuti enheten innan den startas upp. Kontrollera att luftfilter är installerade och att kondensavloppet är anslutet (vid behov) och fyll på vattenlåset med vatten. Inspektera kanalsystemet för eventuella hinder tex. helt stängda don eller reglerspjäll samt kontrollera att intags- och avluftsgaller inte är blockerade.



Användning, underhåll eller reparation av luftbehandlingsenheten är förbjuden för personer (inklusive barn) med fysiska, eller sensoriska funktionsnedsättningar samt personer utan tillräcklig erfarenhet eller kunskap, om de inte övervakas och instrueras av person med ansvar för deras säkerhet i enlighet med dessa instruktioner.



- Luftbehandlingsaggregatet bör endast startas när det är helt installerat och kanaler samt ev. externa elektriska komponenter anslutna. Starta inte aggregatet utan kanalanslutning då detta kan påverka mätningen av luftflödet som krävs för en stabil fläktstyrning.
- Använd inte enheten med en provisorisk elförsörjning eftersom instabil elförsörjning kan skada de elektroniska komponenterna.

- Luftbehandlingsaggregatet kan utrustas med en eller två kontrollpaneler¹:
- C6.1 kontrollpanel med touchscreen och färgdisplay. Många funktioner och inställningar av aggregatet kan granskas och justeras på panelen.
 - C6.2 kontrollpanel med touchscreen som endast kan växla mellan grundläggande ventilationslägen och inställningar.

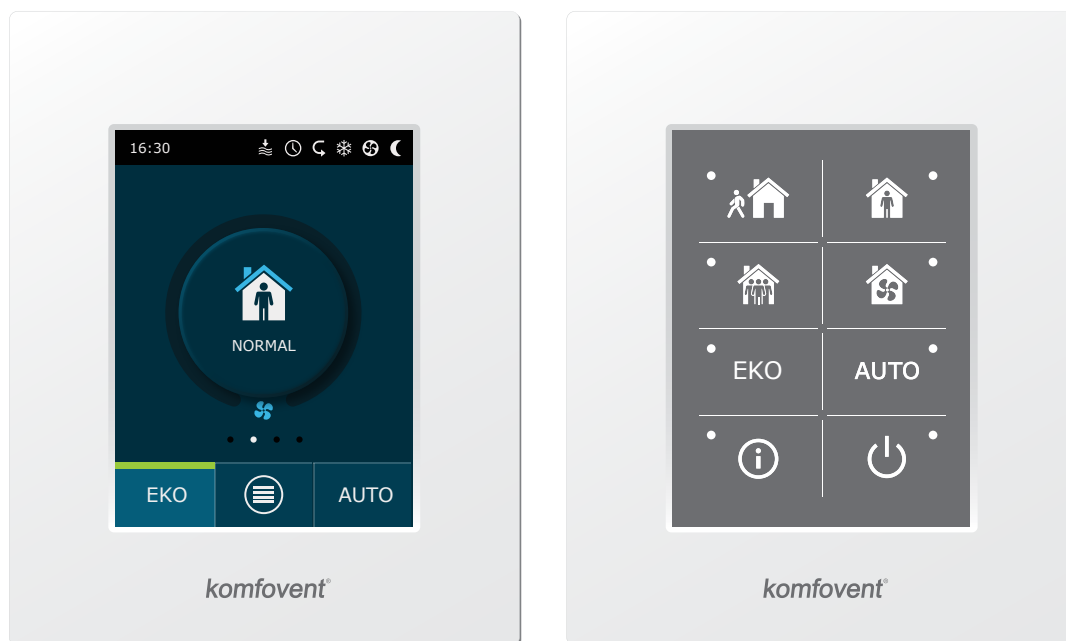






Fig. 19. Kontrollpanel C6.1 och C6.2

Som standard är följande ventilationslägen förprogrammerade i enheten:

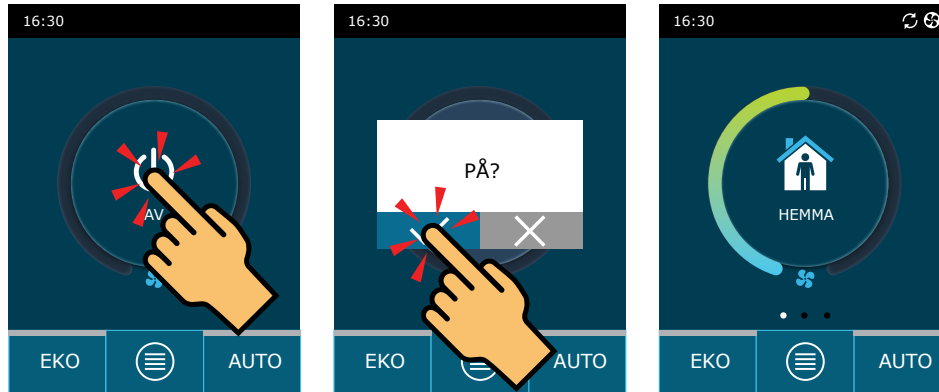
				
	AWAY	NORMAL	INTENSIVE	BOOST
Ventilationsstyrka	20%	50%	70%	100%
Inställd temperatur	20°C	20°C	20°C	20°C

¹ Beror på din beställning.

5.1. Kontrollpanel C6.1

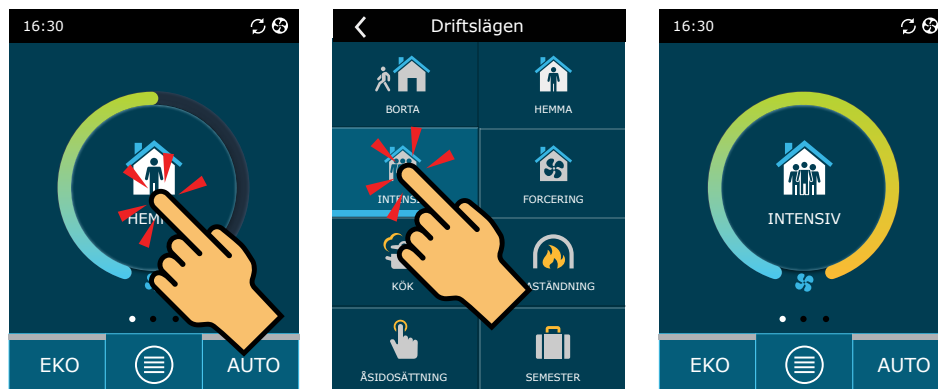
Om enheten är ansluten till nätspänning kommer du att se en startbild eller en skärmläckare på kontrollpanelen. Vid tryck på skärmläckaren i displayen återgår panelen till startbilden.

För att slå på luftbehandlingsaggregatet:

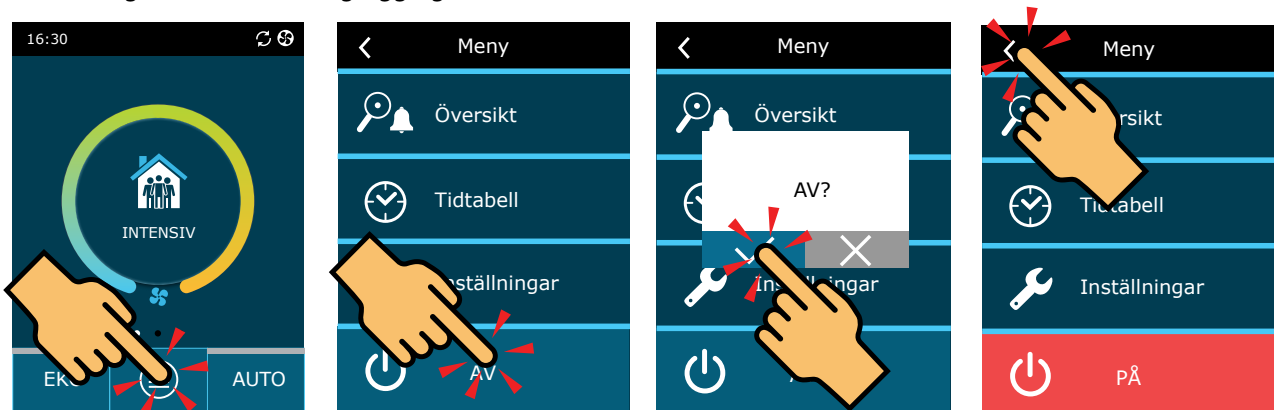


Under den första minuten efter uppstart kommer enhetsinställningarna automatiskt att utvärderas, kontroll av styrkomponenterna och öppning av luftspjällen (om kanalsystemet är utrustat med luftspjäll med ställdon). Sedan kommer en signal att skickas till fläktarna och enheten börja fungera med den senast använda ventilationsinställningen.

För att ändra ventilationsläge:



För att stänga av luftbehandlingsaggregatet och återvända till startbilden:



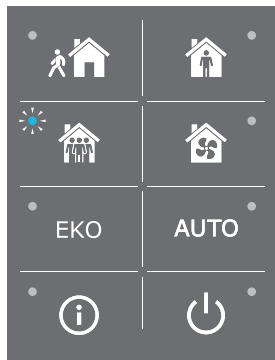
5.2. Kontrollpanel C6.2

Om aggregatet är ansluten till nätspänning och är stoppat för tillfället, kommer en röd indikator att tändas bredvid strömbrytaren.

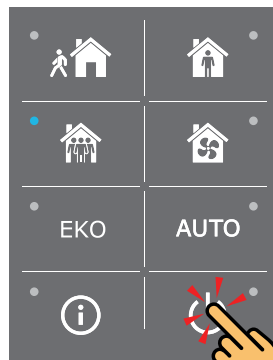
För att slå PÅ/AV aggregatet eller välja funktionsinställning:



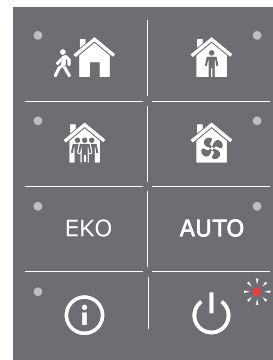
Tryck på knapp för önskad funktionsinställning.



Den blåa indikatorlampan lyser bredvid vald inställning.



Enheten stängs av genom att trycka på På/Av knappen.



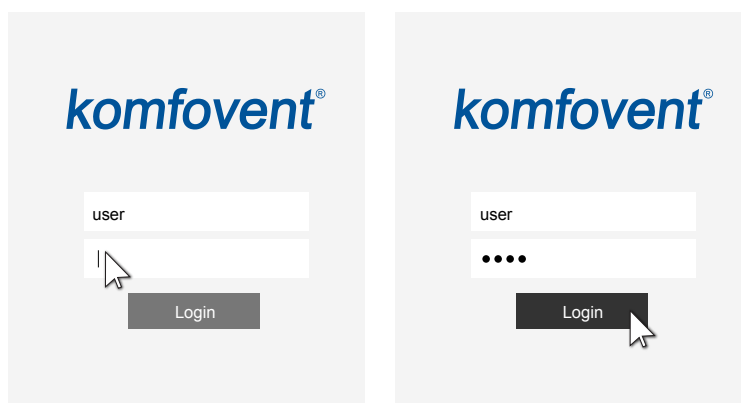
När enheten stannar, tänds den röda indikatorlampan bredvid På/Av knappen.

5.3. Uppstart av aggregatet med hjälp av en dator

Om aggregatet beställdes utan kontrollpanel kan det startas med hjälp av en dator. Aggregatet styrs då av en dator via en webbläsare. Anslut datorn direkt till luftbehandlingsaggregatet eller till datornätverket till vilket luftbehandlingsaggregatet är anslutet till enligt beskrivning i avsnitt 4.4. Inaktivera användning av alla proxy-servrar som kan blockera anslutningen av din dator i webbläsarinställningarna för Internet. Ange IP-adress till enheten i din webbläsare:



Logga in på användargränssnittet för C8-styrenhet: Ange *user*, lösenord för *user*¹ och tryck på inloggningsknappen.



¹ Om användaren glömmet det nya lösenordet kan standardlösenordet återställas. För att göra detta, måste användaren återställa fabriksinställningarna för luftbehandlingsaggregatet i kontrollpanelen.

För att start aggregatet tryck på knappen för det önskade ventilationsläget:

The screenshot shows the komfovent control interface. At the top left is the komfovent logo. To the right, there is a user profile labeled 'user' and a 'Logga ut' button. Below this is a navigation bar with icons for 'LARM', 'INSTÄLLNINGAR', and 'PÅ'. The main section is titled 'KONTROLL' and is divided into two panels: 'DRIFTSLÄGEN' and 'DRIFTSKONTROLL'. The 'DRIFTSLÄGEN' panel contains eight icons representing different modes: BORTA, HEMMA, INTENSIV (highlighted with a mouse cursor), FORCERING, KÖK, BRASTÄNDNING, ÅSIDOSÄTTNING, and SEMESTER. The 'DRIFTSKONTROLL' panel contains two large buttons: 'EKO' and 'AUTO'. At the bottom of each panel is an 'ÄNDRA >' link.

Du kan stoppa aggregatet genom att trycka på "AV"-knappen:

This screenshot shows the same komfovent control interface as above, but with the 'AV' button in the navigation bar highlighted by a mouse cursor. The 'DRIFTSKONTROLL' panel now shows the 'EKO' button highlighted in blue, indicating it is the selected mode. The 'INTENSIV' button in the 'DRIFTSLÄGEN' panel is also highlighted in blue. The 'INSTÄLLNINGAR' button in the navigation bar is also visible.

5.4. Snabbkontroll

När du startar ditt aggregat för första gången, kontrollera att:

Uppgift	Ja	Nej	Noteringar
Kontrollpanelen reagerar på beröring och att inga felmeddelanden finns			
Spjällen öppnar helt			
Det inte finns några onormala ljud eller vibrationer			
Ändring av ventilationsinställning ändrar fläkthastigheten			
Enheten är lufttät och att det inte finns luftläckage			
Värme-/kylbatterier fungerar korrekt			
Externt anslutna enheter fungerar korrekt			
Kondens rinner lätt från enheten och att dräneringsledningen är vattentät			

Andra noteringar:

Enheten är installerad av	
Företag	
Telefon	
Datum	
Namn-teckning	

SERVICE AND SUPPORT

LITHUANIA

UAB KOMFOVENT

Phone: +370 5 200 8000
service@komfovent.com
www.komfovent.com

SWEDEN

Komfovent AB

Ögärdesvägen 12A
433 30 Partille, Sverige
Phone: +46 31 487 752
info_se@komfovent.com
www.komfovent.se

FINLAND

Komfovent Oy

Muuntotie 1 C1
FI-01 510 Vantaa, Finland
Phone: +358 20 730 6190
toimisto@komfovent.com
www.komfovent.com

GERMANY

Komfovent GmbH

Konrad-Zuse-Str. 2a,
42551 Velbert, Deutschland
Phone: +49 0 2051 6051180
info@komfovent.de
www.komfovent.de

LATVIA

SIA Komfovent

Bukaišu iela 1, LV-1004 Riga, Latvia
Phone: +371 24 66 4433
info.lv@komfovent.com
www.komfovent.com

Vidzemes filiāle

Alejas iela 12A, LV-4219 Valmiermuiža,
Valmieras pagasts, Burtnieku novads
Phone: +371 29 358 145
kristaps.zaicevs@komfovent.com
www.komfovent.com

UNITED KINGDOM

Komfovent Ltd

Unit C1 The Waterfront
Newburn Riverside
Newcastle upon Tyne NE15 8NZ, UK
Phone: +447983 299 165
steve.mulholland@komfovent.com
www.komfovent.com

PARTNERS

AT	J. PICHLER Gesellschaft m. b. H.	www.pichlerluft.at
BE	Ventilair group ACB Airconditioning	www.ventilairgroup.com www.acbairco.be
CZ	REKUVENT s.r.o.	www.rekuvent.cz
CH	WESCO AG SUDCLIMATAIR SA CLIMAIR GmbH	www.wesco.ch www.sudclimatair.ch www.climair.ch
DK	Øland A/S	www.oeland.dk
EE	BVT Partners	www.bvtpartners.ee
FR	ATIB	www.atib.fr
HR	Microclima	www.microclima.hr
HU	AIRVENT Légtechnikai Zrt. Gevent Magyarország Kft. Merkapt	www.airvent.hu www.gevent.hu www.merkapt.hu
IR	Fantech Ventilation Ltd	www.fantech.ie
IS	Blikk & Tækniþjónustan ehf Hitataekni ehf	www.bogt.is www.hitataekni.is
IT	Icaria srl	www.icariavmc.it
NL	Ventilair group DECIPOL-Vortvent CLIMA DIRECT BV	www.ventilairgroup.com www.vortvent.nl www.climadirect.com
NO	Ventilution AS Ventistål AS Thermo Control AS	www.ventilution.no www.ventistal.no www.thermocontrol.no
PL	Ventia Sp. z o.o.	www.ventia.pl
SE	Nordisk Ventilator AB	www.nordiskventilator.se
SI	Agregat d.o.o	www.agregat.si
SK	TZB produkt, s.r.o.	www.tzbprodukt.sk
UA	TD VECON LLC	www.vecon.ua