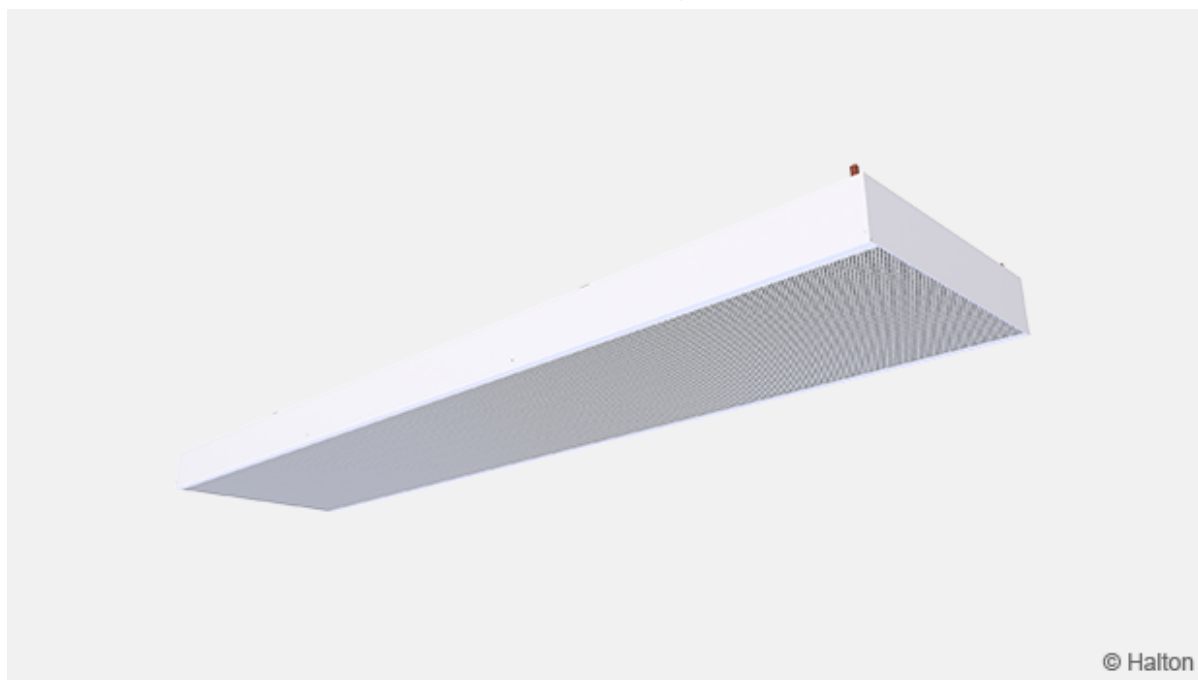


Halton CPA – Passiv kylbaffel



Översikt

- Modulär konvektor för fullt synligt montage eller integrerad i undertak
- Tyst drift
- Inga rörliga delar
- Långa underhållsintervaller och låga kostnader
- Individuell/multipel baffelstyrning
- Lämplig för kontor, konferensrum, butiker, hotell och hälsovårdsanläggningar
- Kan levereras med styrventil och ställdon
- Två höjder för att möta kylbehov 100 mm och 300 mm

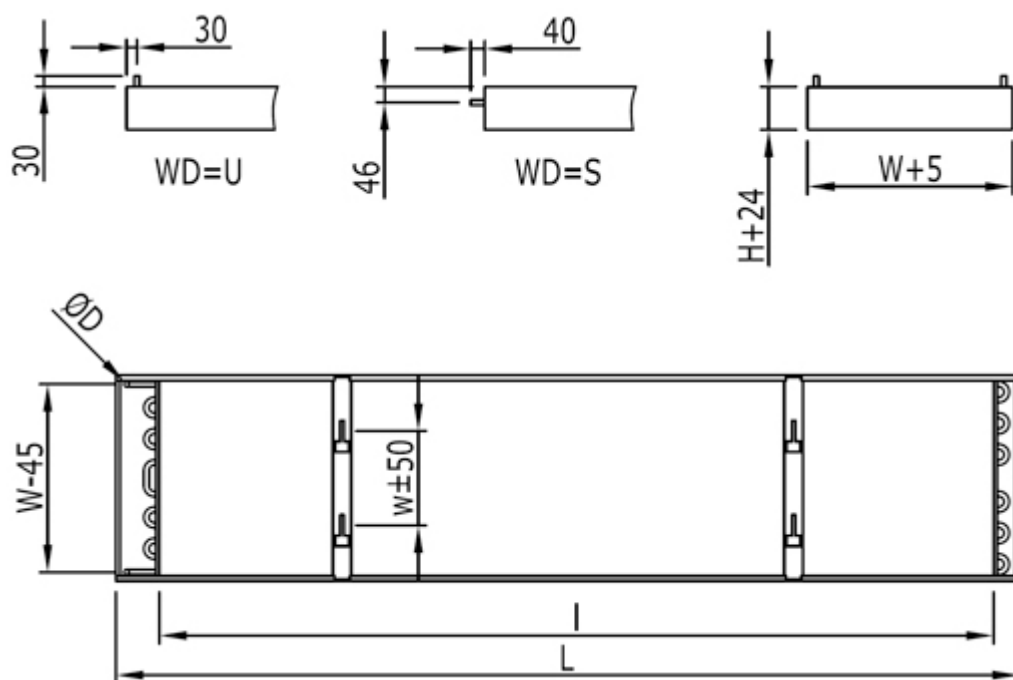
Halton är specialiserade på anpassade produkter för att möta speciella krav i projekt. Möjligheter till speciella utföranden och multifunktionsprodukter med inbyggda ljussensorer och andra specialfunktioner.

Halton kylbaffel är certifierade av Eurovent Certita.

[Länk till certifikatet](#)



Dimensioner och vikt



WD = Placering av röranslutning

S Rak
U Uppåt

W	H	w	L	l (utan ventiler)	l (med ventiler)
315	100	136	1200-5000	L-200	L-300
450	100	204	1200-5000	L-200	L-300
585	100	271	1200-5000	L-200	L-300
315	300	136	1200-5000	L-200	L-300
450	300	204	1200-5000	L-200	L-300
585	300	271	1200-5000	L-200	L-300

Ett batteri med en slinga har ett anslutningsrör på ØD 15 mm och med två slingor är anslutningsröret ØD 22 mm.

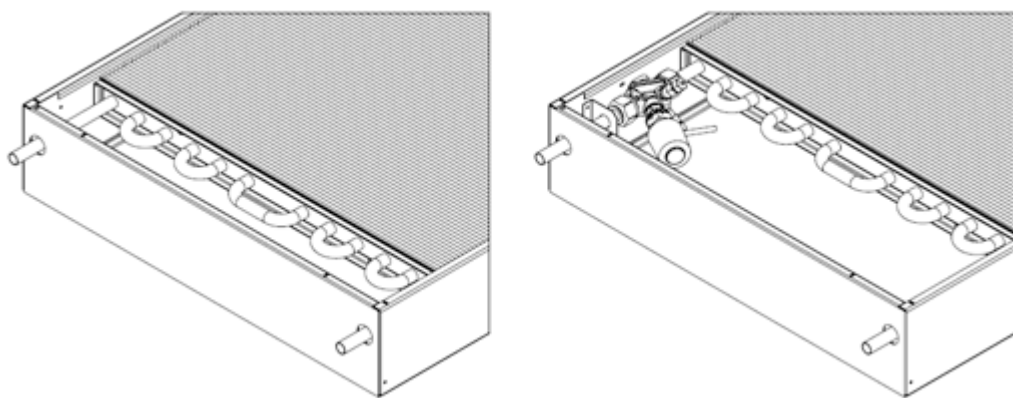


Fig.1. Optionality factory-fitted valve

Vikter, kg/m (inklusive vatten)

Bredd	Höjd 100 mm	Höjd 300 mm
315	8.5 (8.7)	9.7 (10.0)
450	11 (12.1)	12,4 (13.5)
585	13 (14.4)	14,4 (15.8)

Material

CPA har sidoflansar tillverkade i stål. Det modulära perforerade rastret (hål 10 mm / 50 % fri area) tillverkas i grundlackerad stålplåt (RAL 9003 eller RAL 9010, 20% glansvärde). Batteriet består av kopparrör Ø15 mm med festsatta aluminiumflansar. Om batteriet har 2 rörslingor är Ø 22 mm.

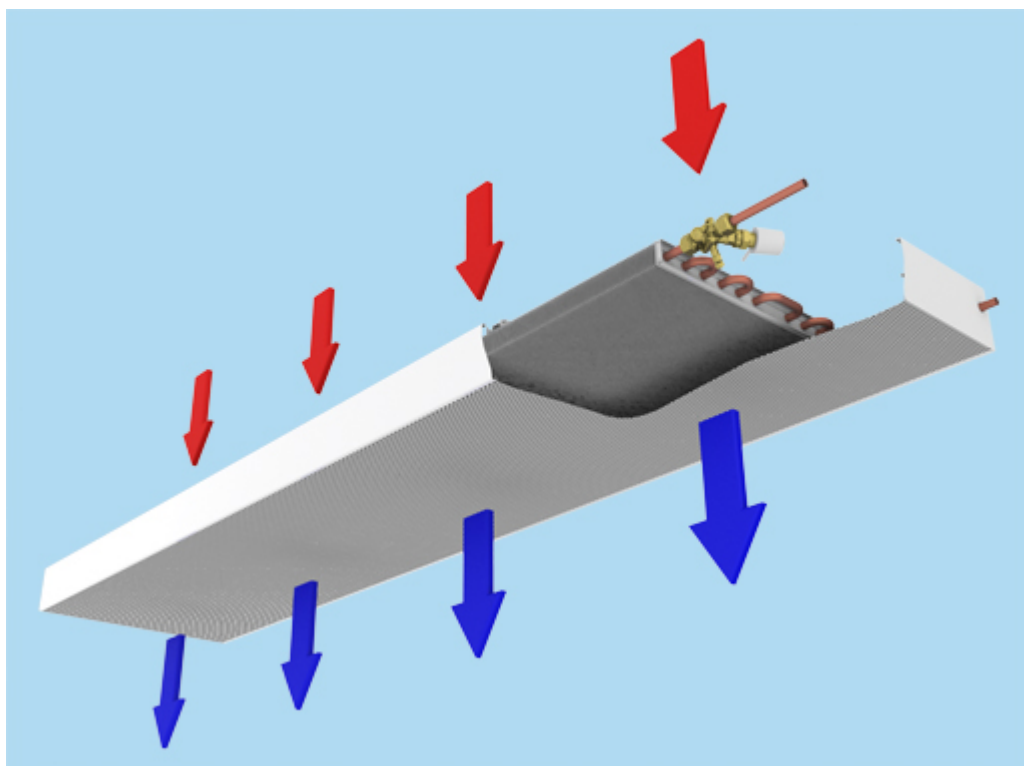
KOMPONENT	MATERIAL	YTBEHANDLING	ANMÄRKNING
Sidoflansar	stålplåt	lackerad	
Perforerade rastret	stålplåt	lackerad	
Ändbeslag	stålplåt	lackerad	
Batteriflansar	aluminium		
Kylrör i batteri	koppar		Diameter 15 mm 1 rör-slinga Diameter 22 mm 2 rör-slingor

Tillbehör

Accessory	Code	Note
Pipe connection, straight in the end	WD=S	
Pipe connection, at the top	WD=U	
Factory-fitted control valve	CV =	See Order Code

Other options by requesting Halton customer service.

Funktion



Den passiva baffeln fungerar via naturlig konvektion varvid värmen från rummet avlägsnas och ersätts med ett kylflöde. Det konvektiva luftflödet ökar respektive minskar i proportion till värmebelastningen i vistelsezonen och säkerställer därvid optimal termisk komfort. Varierande krav på sensibel kyleffekt uppfylls genom att vattenflödet regleras i kylbatteriet. Detta styrs av en rumstermostat tillsammans med en styrventil. Möjligheterna till fri kylning är stora eftersom systemet körs med förhöjda kylvattentemperaturer (för att undvika latent kyla).

Installation

Kylbaffeln CPA installeras fullt synlig eller integrerat i undertak.

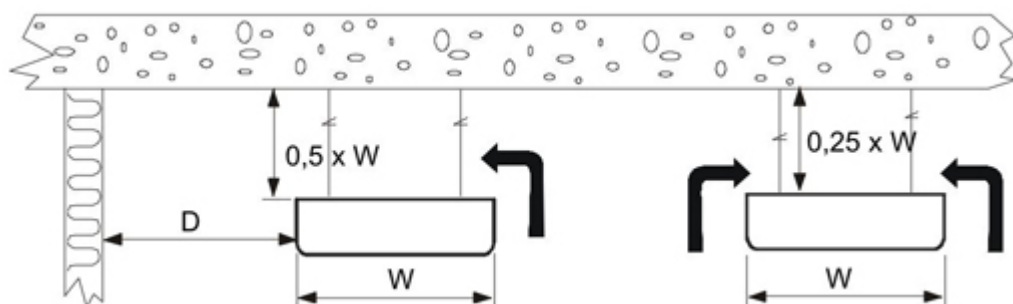
För att säkerställa effektiv konvektion, bör baffeln monteras så att avståndet till taket är minst 0,25 x baffelbredden när baffeln inte placeras nära en vägg och 0,5 x baffelbredden när den befinner sig nära en vägg.

Varje kylbaffel fästs i taket med expanderbult och gängade stänger (medföljer inte leveransen). Fyra fästbeslag sitter på en femtedel av baffellängden ($L/5$) från änden räknat. Det blir sex fästbeslag med en baffellängd på ≈ 3500 .
Beslagens exakta positioner anpassas till gängstångspositionen.

Kylbaffelns läge kan enkelt justeras både horisontellt och vertikalt. Fästbeslag följer som standard med i paketet.

Installatören tillhandahåller gängstänger och expanderbultar.

Avstånd från taket



D = avstånd vägg; upp till $1,0 \times W$

Injustering

Driftsättning av kylbaffeln utförs på konventionellt sätt:

- Fyll och spola igenom huvudledningarna
- Fyll och lufta rörkretsarna
- Ställ in börvärdet för vattentemperaturen
- Justera in vattenflödena i alla huvudledningar till korrekta värden med hjälp av reglerventilerna
- Ställ in rätt vattenflöde till respektive kylbaffel

Service

Kylbaffeln CPA kräver minimalt underhåll. Det kan vara nödvändigt att göra rent kylbatteriet vart tredje eller femte år beroende på förhållandena i rummet och luftkvaliteten. Donets hölje torkas av med en fuktig trasa. Kylbatteriet kan rengöras med en dammsugare.

Specifikation

Kapacitet: 80 500 W/m

Standardlängd: 1200, +100, ..., 5000 mm

Bredd: 315, 450 och 585 mm

Donhöjd: 100 eller 300 mm

Batteriet tillverkas av aluminiumflänsar och kopparrör med nominell ytterdiameter på 15 mm.

Kopparrören har en ytterdiameter på 22 mm när två används.

Högsta tillåtna driftstryck i kylvattenkretsen är 1,0 MPa. Alla skarvar löds och tryckprovas på fabrik.

Produktkod

CPA-H-L-W-NW; CO-WD-CV-VA-ZT

H = Höjd

100, 300

L = Längd

1200, +100, ..., 5000

W = Bredd

315, 450, 585

NW = Antal rörslingor

1, 2

Andra alternativ och tillbehör

CO = Färg

SW Signalvit (RAL 9003)

W Kritvit (RAL 9010)

X Specialfärg

WD = Placering av röranslutning

S Rak

U Uppåt

CV = Styrventil

N Nej

A1 Justerb. kv-värde, fabriksmonterad, inget ställon

A3 Justerb.kv-värde, fabriksmonterad, 24-V ställon.

A5 Justerb.kv-värde, fabriksmonterad, 230-V ställon

A7 Konstantflödesinst

A9 Konstantflödesinst., 24-V ställon

A11 Konstantflödesinst., 230-V ställon

VA = Synligt utseende

A Vinkelformad

ZT = Kundanpassad produkt

N No

Exempel på kod

CPA/45-1200-315-1, CO=SW, WD=S, CV=N, VA=A; ZT=N