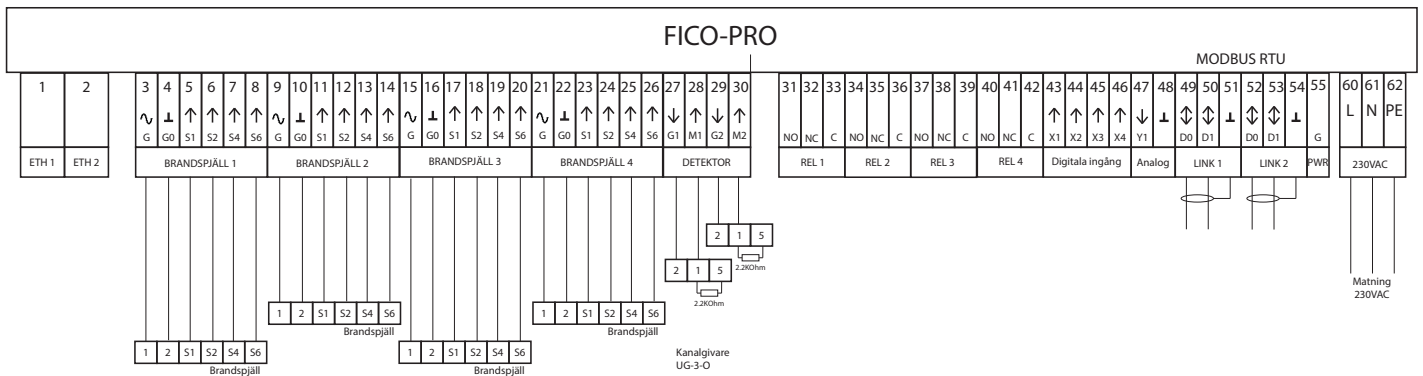


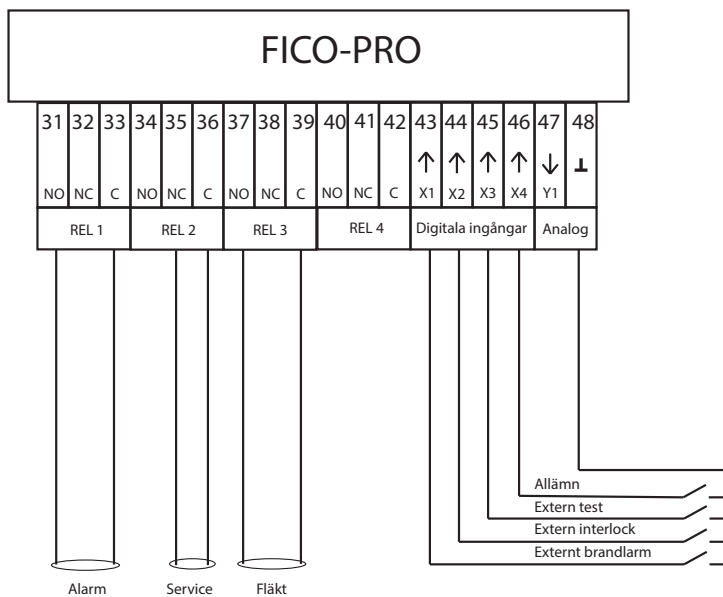
MONITORING SYSTEM FICO-PRO

CONNECTION DRAWINGS

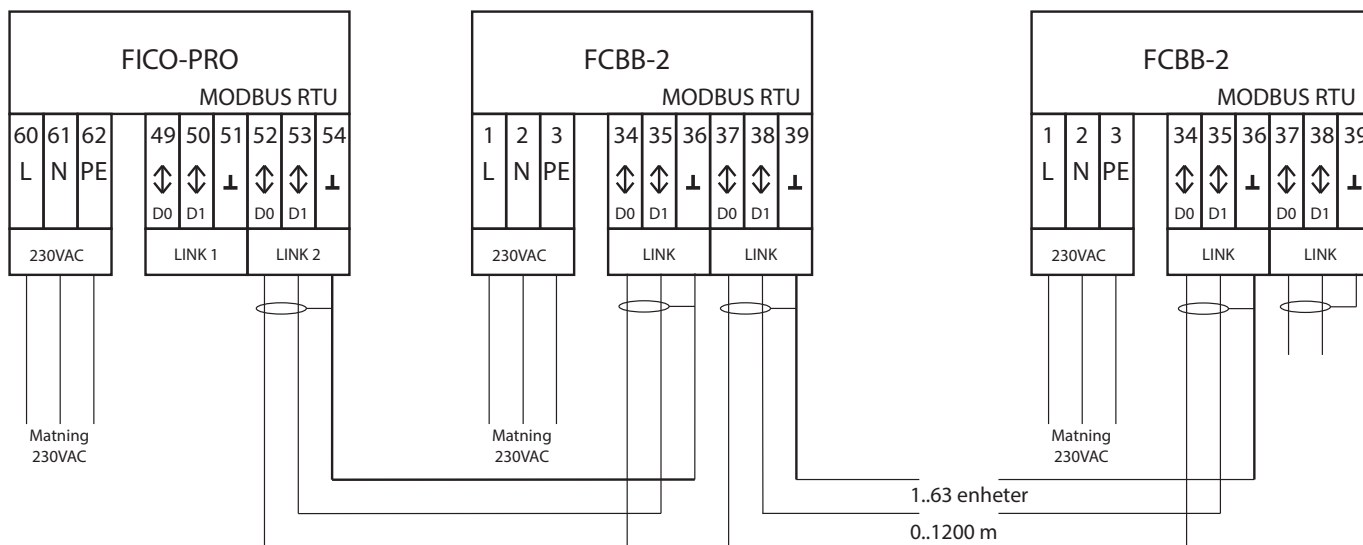
ELEKTRISKA ANSLUTNINGAR



STANDARD ANSLUTNINGAR FÖR IN OCH UTGÅNGAR

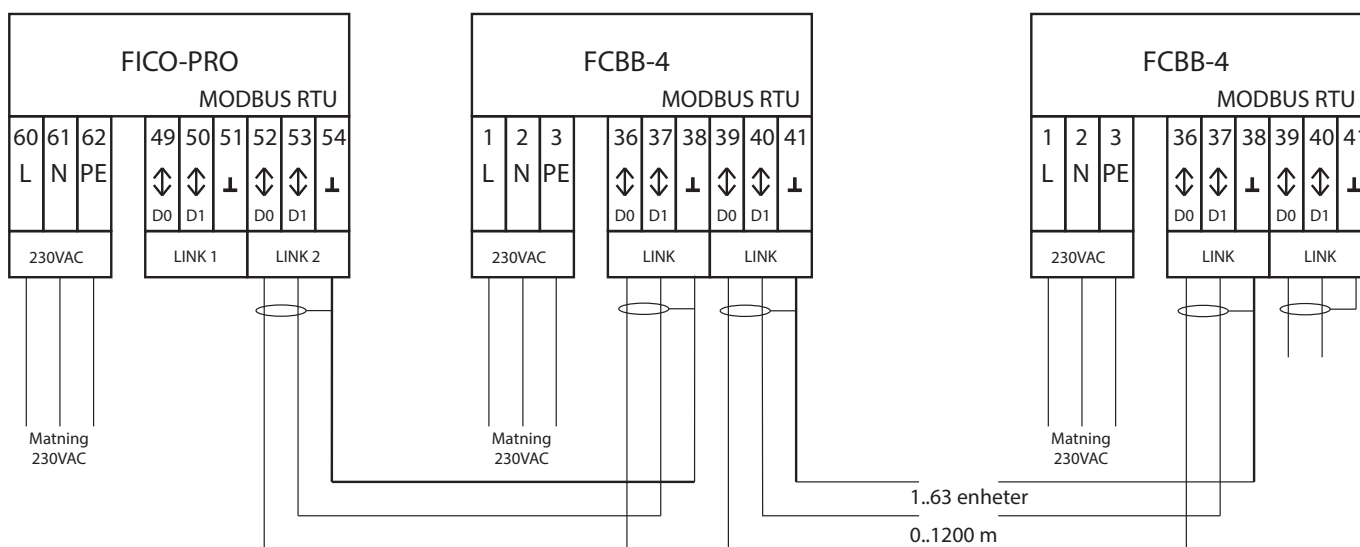


SYSTEM ÖVERSIKT



Power cable
EQQ3x1,5

Kabel
FQAR-PG 2x0.5 (1 twistade par)



Power cable
EQQ3x1,5

Kabel
FQAR-PG 2x0.5 (1 twistade par)