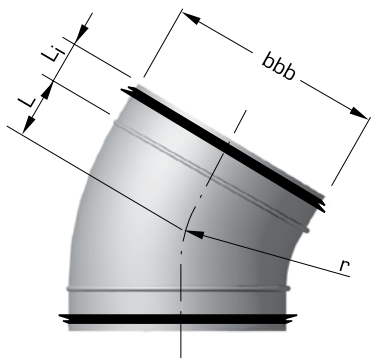
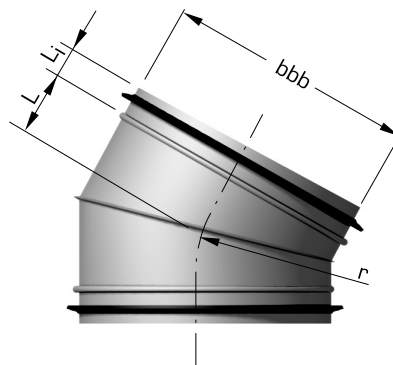


BÖJ

BDEB 30° - PRESSAD



BDEB 30° - SEGMENTBYGGD



STORLEKAR

BDEB-30-bbb	L (mm)	r (mm)	Li (mm)	Vikt (kg)
-008	25	100	35	0.15
-010	30	100	35	0.22
-012	30	125	35	0.31
-016	40	160	35	0.42
-020	60	200	35	0.67

STORLEKAR

BDEB-30-bbb	L (mm)	r (mm)	Li (mm)	Vikt (kg)
-006	30	100	35	0.11
-025	70	250	35	1.00
-031	90	315	35	1.20
-040	110	400	60	2.40
-050	135	500	60	3.50
-063	170	630	60	5.10
-080	220	800	95	9.00
-100	270	1000	95	17.0
-125	340	1250	95	25.0