

Produktbeskrivelse og Monteringsanvisning LONG

INNTAK/AVKASTRISTER med nippel



INNTAK / AVKASTKAPPE

Produktbeskrivelse

Inntak / avkastkappen er produsert i galvanisert stålplate med rund tilkobling for ventilasjonskanal. Leveres i nippelutførelse med pakning. Kappene er pulverlakkert.

Standard farger er:

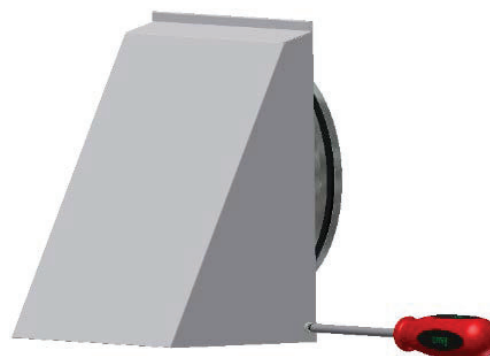
RAL 9005 (Sort)

RAL 9010 (Hvit).



Montering

Kappen monteres enkelt ved at frontstykket demonteres med 2 skruer. (Figur 1)



Figur 1



Figur 2

Bruk tetningsmasse mellom kappen og vegg for å unngå vanngjennomtrenging til bygg.

Bakstykket festes til veggen med 4 skruer. (Figur 2)

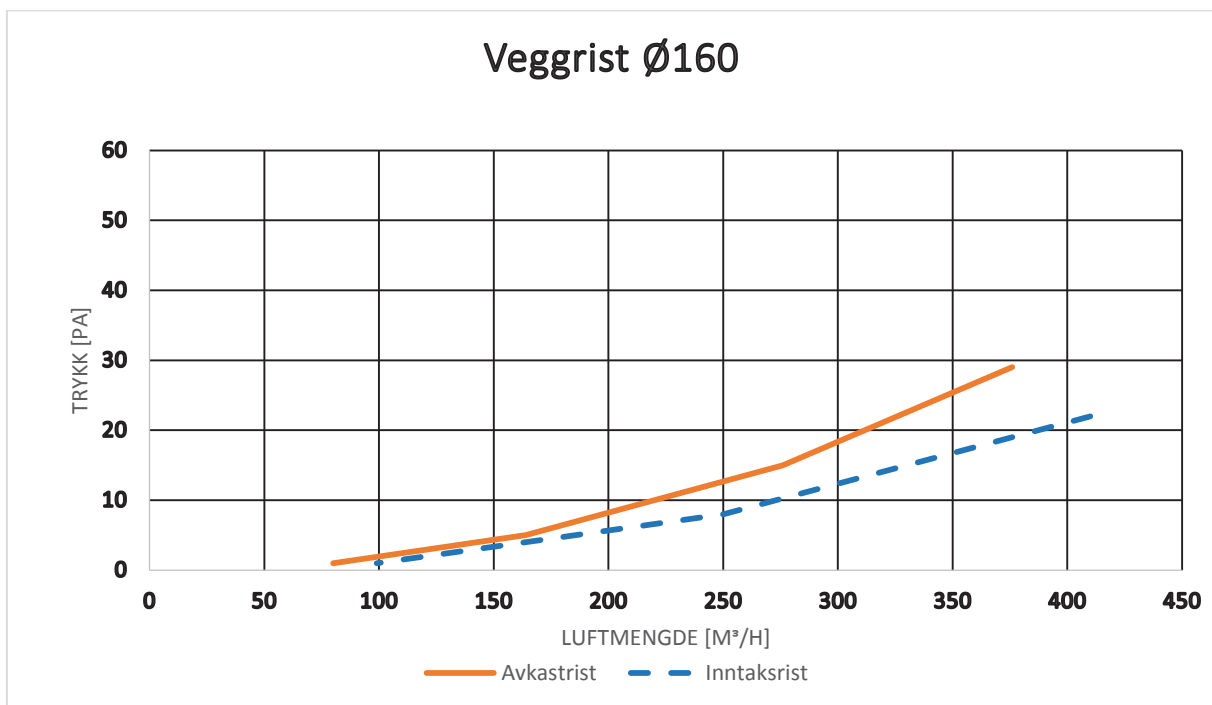
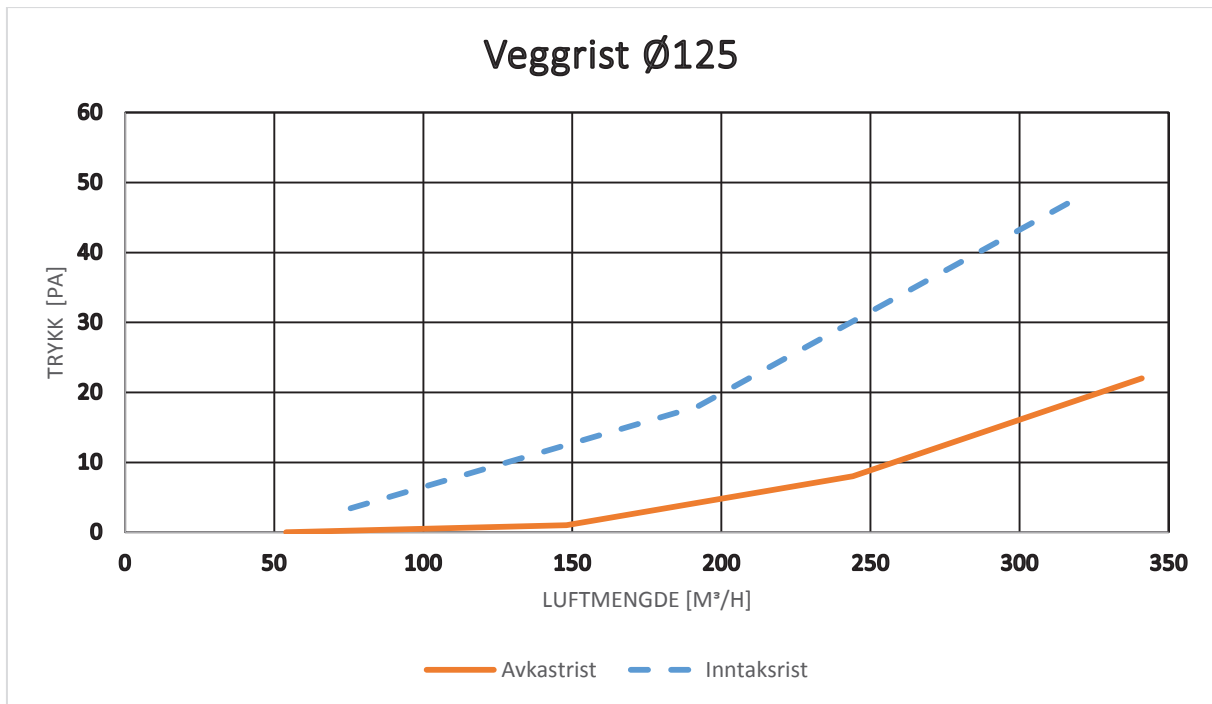
Skru så på plass frontdekselet med 2 skruer. (Figur 3)

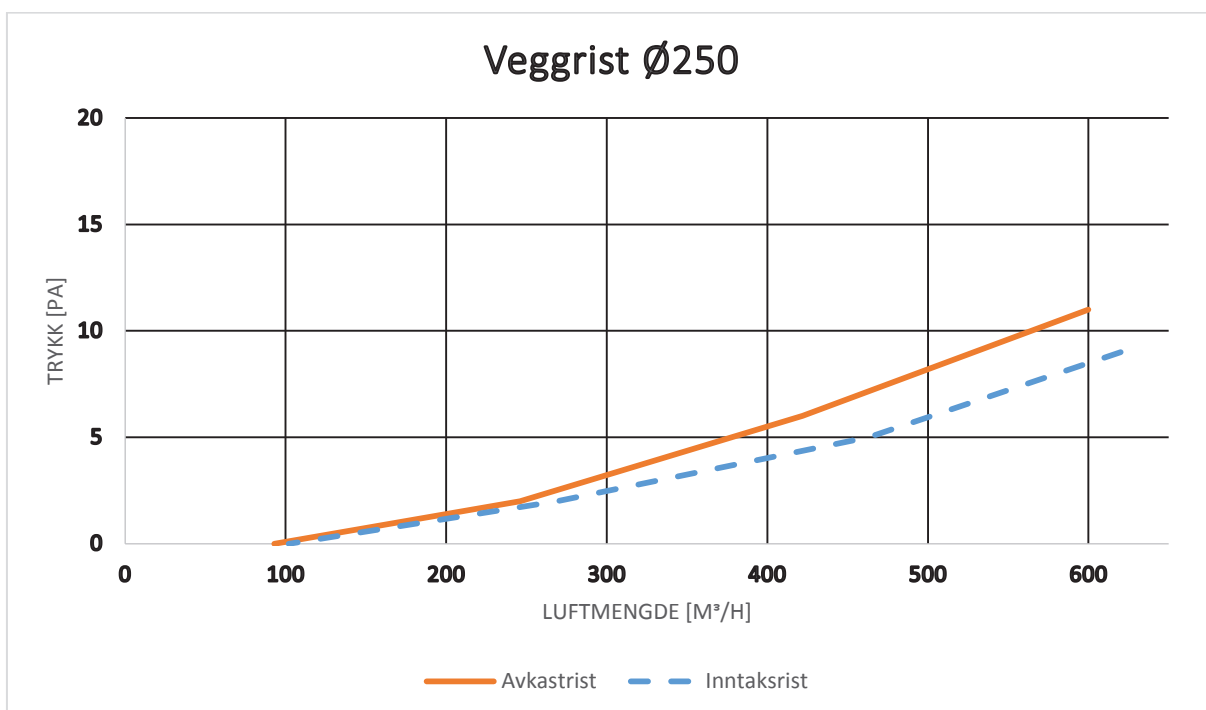
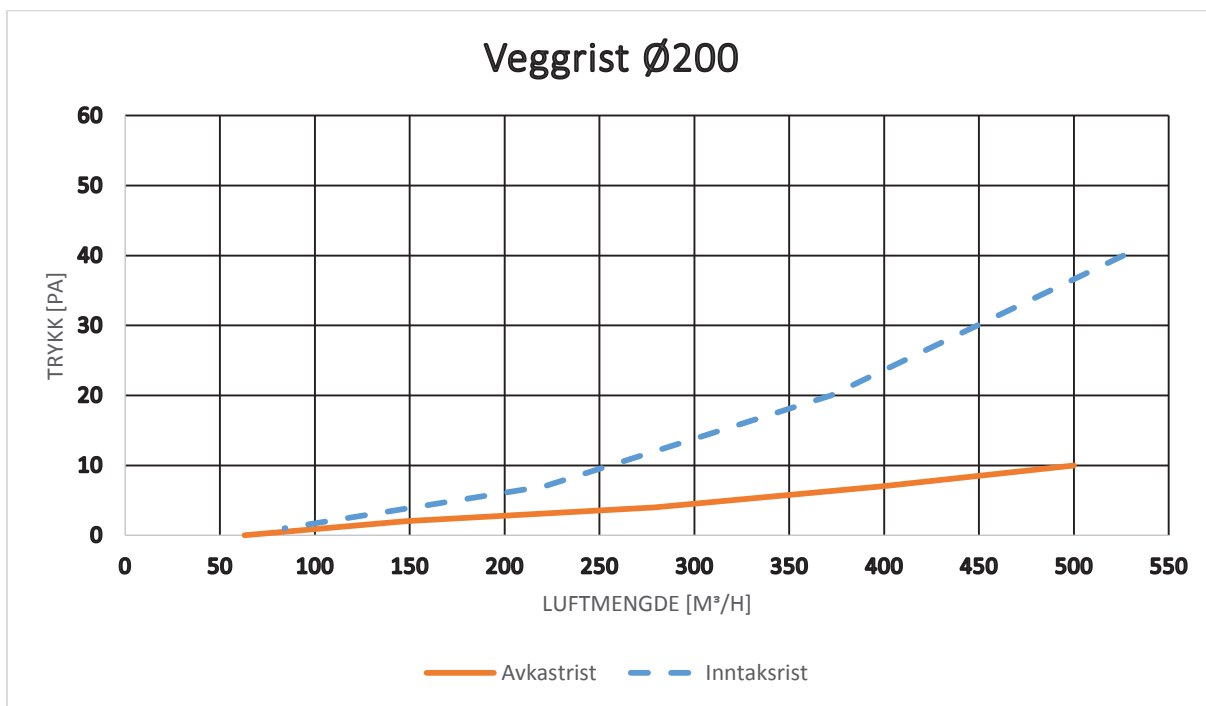


Figur 3

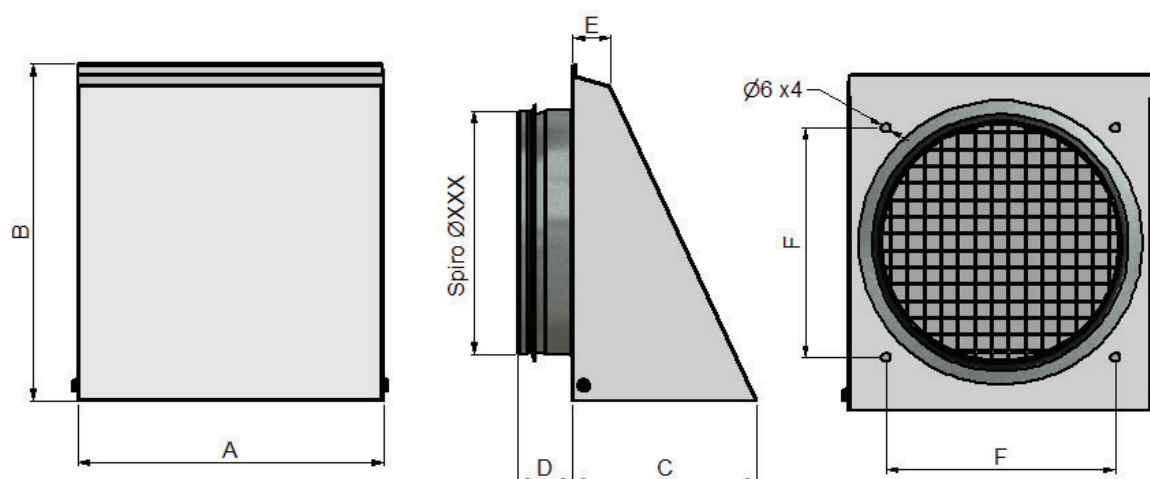
Kan enkelt rengjøres ved at en skruer ut frontdekselets 2 skruer (Figur 3)

Grafer for friskluft og avkast.





Dimensjoner og varianter av kapper



SPIRO ØXXX	A	B	C	D	E	F	FARGE	ENSY ART NR
Ø125	220	220	120	40	25	150	SORT	0101342-2
							HVIT	0101343-2
Ø160	220	220	120	36	25	150	SORT	0101344-2
							HVIT	0101345-2
Ø200	260	260	139	36	25	200	SORT	0101346-2
							HVIT	0101347-2
Ø250	310	310	162	40	25	250	SORT	0101348-2
							HVIT	0101349-2



Ensy AS
 Mohagasvingen 1
 N-2770 JAREN
<http://www.ensy.no>