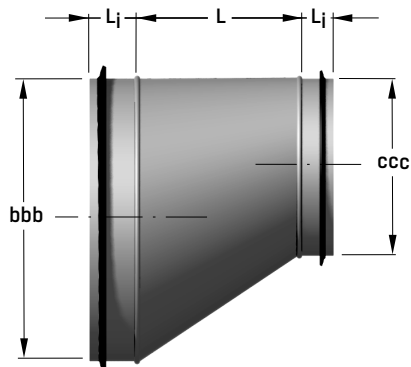


DIMENSIONSFRÄNDRING

BDEF-4 - DIMENSIONSFRÄNDRING, LÄNG, EXCENTRISK, ISKJUT - ISKJUT



STORLEKAR

BDEF-4-bbb-ccc	L (mm)	L _i (mm)	Vikt (kg)
-010-008	60	35	0.19
-012-008	95	35	0.25
-010	65	35	0.22
-016-008	140	35	0.36
-010	115	35	0.33
-012	80	35	0.30
-020-010	170	35	0.55
-012	135	35	0.54
-016	85	35	0.46
-025-012	205	35	0.86
-016	155	35	0.79
-020	100	35	0.70
-031-016	245	35	1.2
-020	190	35	1.1
-025	120	35	1.0
-040-020	310	60/35	2.5
-025	245	60/35	2.3
-031	155	60/35	1.9
-050-025	380	60/35	3.6
-031	290	60/35	3.2
-040	180	60/60	2.9
-063-031	470	60/35	5.2
-040	360	60/60	5.0
-050	220	60/60	4.1
-080-040	595	95/60	9.3
-050	460	95/60	8.4
-063	280	95/60	6.9
-100-050	735	95/60	16
-063	555	95/60	14
-080	325	95/95	12
-125-063	900	95/60	23
-080	670	95/95	21
-100	395	95/95	16