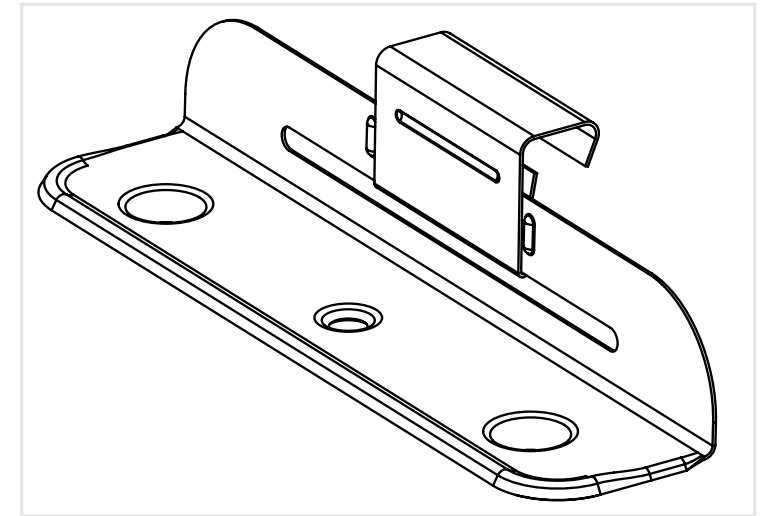
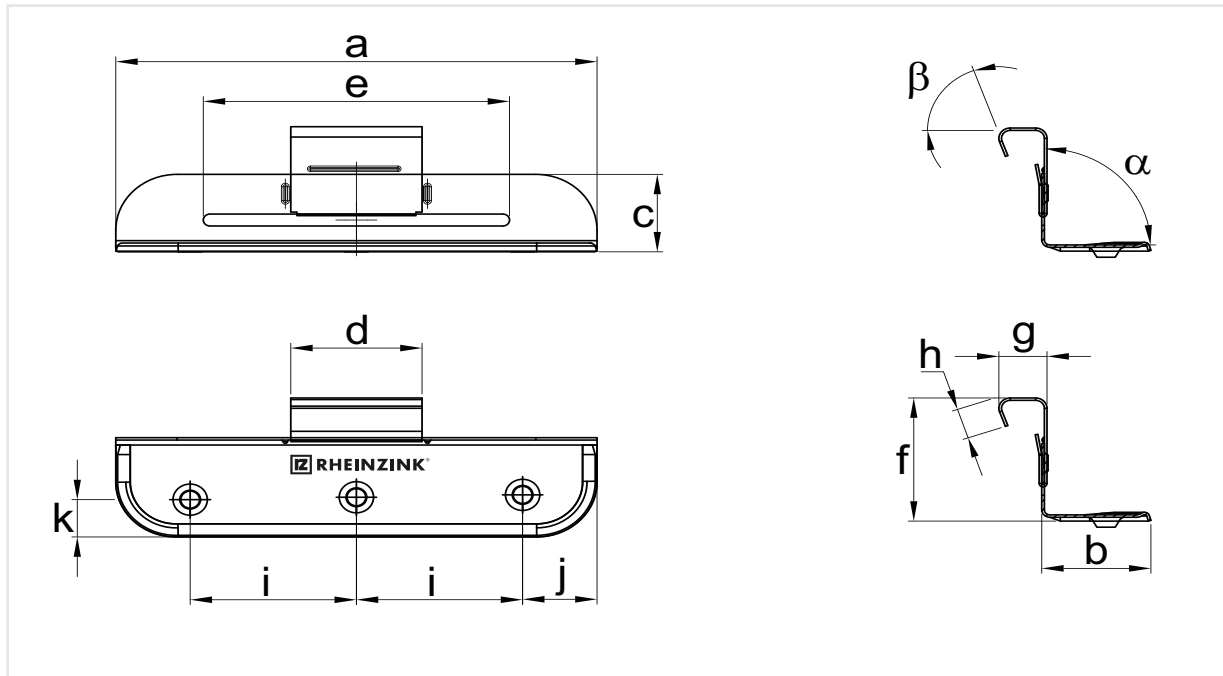


Schiebehaft Produktdatenblatt



Schiebehaft* / Produktdaten

Ausführung	Gewicht kg/St	Dicke mm	a mm	b mm	c mm	d mm	e mm	f mm	g mm	h mm	i mm	j mm	k mm		α	β	Artikelnummer
ST	0,030	0,4	110	25	19	30	70	27	11	6	38	17	10		90°	70°	14135064
H	0,031	0,4	110	25	19	30	70	31	11	6	38	17	10		90°	70°	14135065
Material			Edelstahl V2A - 1.4301														
max. Lastaufnahme			600 N inkl. Sicherheitsfaktor 1,5 (Befestigung muss mittels geprüfter RHEINZINK-Schrauben erfolgen)														
Haftkanten			gleitgeschliffen														

* Schiebehaft wird vormontiert geliefert