

ENHET FCBB-2

DATABLAD

ANVÄNDNING

FCBB-2 enheten är designad för att vara en expansionsmodul till FICO-MINI och/eller FICO-PRO. Enheten kan inte används enskilt. FCBB-2 enheten implementerar funktioner för att hantera upp till 2 brandspjäll och 2 rökgasgivare.

TILLBEHÖR

FDKC-2 = UG-3-0 Rökgasgivare för ventilation, Optisk, L=600
 FDKC-4 = UG-3-0-M Rökgasgivare för ventilation, Optisk med fläkt
 FDRC-2 = EVC-PY-DA Rumsdetektor, Optisk

ORDER

FCBB-2

MEKANISK DESIGN

Lysdioder

Individuell indikering finns för alla brandspjäll och detektoranslutningar. Varje funktion identifieras med enfärgad LED.

Status	●	●	Service
ALARM	●	●	LINK
OPEN	●	●	OPEN
CLOSE	●	●	CLOSE
FIRE	●	●	FIRE
SERVICE	●	●	SERVICE

Tryckknapp

Enheten inkluderar två tryckknappar. En för lokal test av brandspjäll och en för reset av lokala larm.

Summer

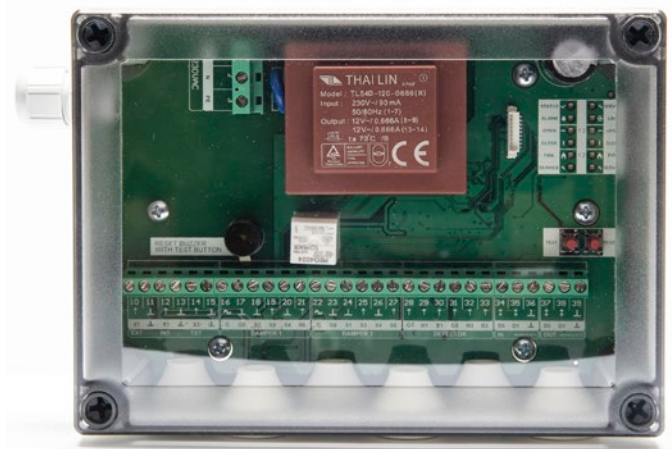
Varje enhet inkluderar en summer för enklare lokalisering av enheten. Ljudet kan stängas av lokal i enheten med hjälp av testknappen .

INSTÄLLNINGAR

FCBB-4 har inga lokala inställningar. Allt detekteras automatiskt.

Ominitering av enhet

Efter att brandspjäll eller rökgasgivare installerats i produkten, håll ner test- och resetknappen samtidigt i 5 sekunder för att initiera om den automatiska detekteringen.



TEKNISKA DATA

Elektriska anslutningar	
Matning	230V AC ±15% 50/60 Hz 20 VA
Spänning	
Effektförbrukning	
Funktionsdata	
Digitala ingångar	Max 40 VDC
Spjällanslutningar	Max 450 mA
Rökgasgivare	
Calectro	UG-3-0
Calectro	EVC-PY-DA
Kapslingsklass	
	IP54 per IEC 60 529
Anslutningar	
Elektriska anslutningar	Max 2.5 mm ² (en-/flertrådig) Max 1.5 mm ² (en-/flertrådig)
- Skruvplintar för matningsspänning	
- Övriga skruvplintar	
Miljöinformation	
Maximal omgivningstemperatur	-20...50 °C (ej kondenserande) -30...80 °C (ej kondenserande) < 90% r.h. (ej kondenserande)
- Drift	
- Transport/lager	
Maximal luftfuktighet	< 90% r.h. (ej kondenserande)
Direktiv och standarder	
Produkten uppfyller följande krav	2014/30/EU EN 61 326-1 EN 61 326-2-3
EMC guidelines	
- Immunity	
- Emissions	
Vikt	
Produktvikt inkl förpackning	0.6 kg

INSTALLATION

Installation av denna produkt måste utföras av en auktoriserad elektriker.
Inget arbete kan utföras på spänningssatt enhet innan installatören läser och förstår allt i detta datablad.

Varning

Öppning av locket på enheten kommer att exponera områden där nätspänning (230VAC) finns i produkten.
Innan någon sådan åtgärd sker, måste spänningsmatning alltid vara kopplas bort.
Särskilda åtgärder måste vidtas för att säkerställa att eventuell externa anslutningar till reläfunktionerna också kopplas från innan arbetet påbörjas.



Ingen oavsiktlig kontakt med nätspänning (matnings- eller reläfunktioner) är tillåtet

Underlåtenhet att följa detta kan leda till allvarlig skada eller dödsfall.

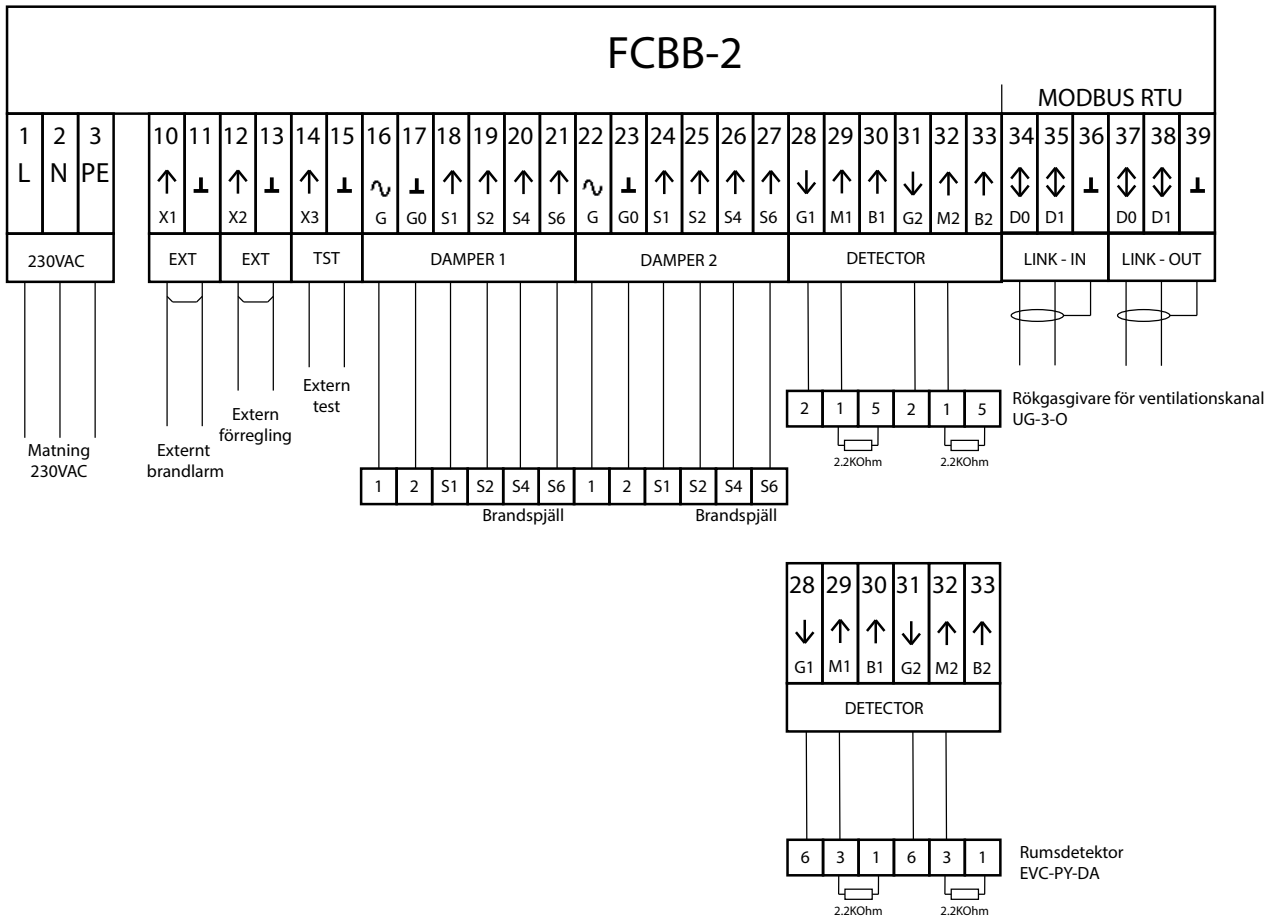
- Använd externt skydd för induktiv belastning av reläfunktioner
- Använd lämplig extern säkring för överströmskydd av reläutgångar.
- Blanda inte SELV / PELV och linjespänning på samma skruvplint
- 230VAC-kablarna måste vara dubbelisolerade mot extra SELV-kablar.
- Motorkablar till brandspjälls och ändlägesbrytare måste vara dubbelisolerade mot PELV- och SELV-kablar
- Signalkablarna måste vara dubbelisolerade mot PELV och SELV-kablar

SÄKERHET



Vid installation av produkten måste alla nationella säkerhetsbestämmelser uppfyllas under alla faser av installationen.
Underlåtenhet att följa nationella säkerhetsbestämmelser kan leda till personskada, förlust av liv och egendomsskada.

ANSLUTNINGAR



DIMENSIONER

