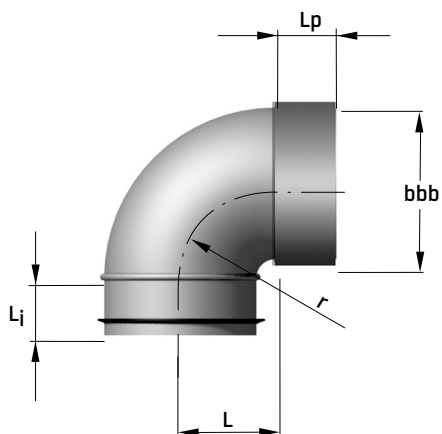


# BÖJ

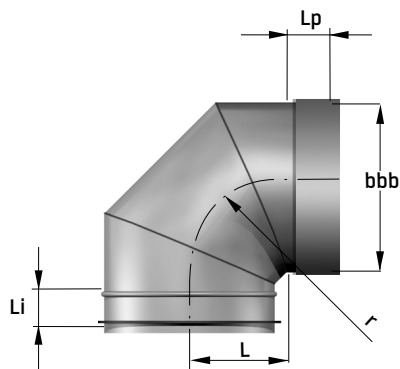
## BDEB 90° - KORT, PRESSAD, PÅSKJUT – ISKJUT



### STORLEKAR

BDEB-90-bbb-4-2	L (mm)	r (mm)	Lp/Li (mm)	Vikt (kg)
-010	65	60	35/35	0.26
-012	80	75	35/35	0.37
-016	105	100	35/35	0.56

## BDEB 90° - KORT, SEGMENTBYGGD, PÅSKJUT – ISKJUT



### STORLEKAR

BDEB-90-bbb-4-2	L (mm)	r (mm)	Lp/Li (mm)	Vikt (kg)
-020	125	120	35/35	0.94
-025	160	155	35/35	1.30
-031	190	185	35/35	1.90
-040	230	220	60/60	3.80

