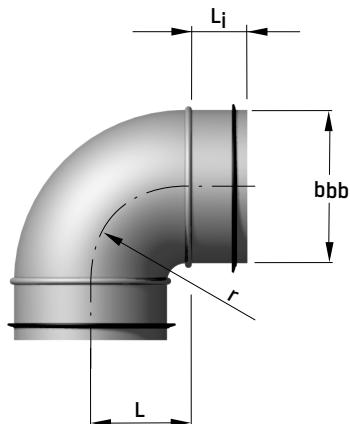
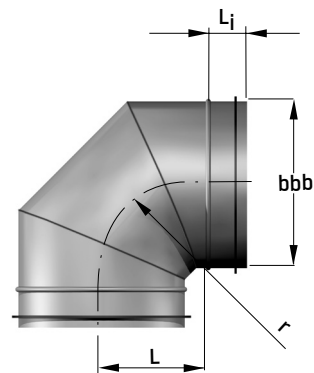


# BÖJ

## BDEB 90° - KORT, PRESSAD



## BDEB 90° - KORT, SEGMENTBYGGD



### STORLEKAR

BDEB-90-bbb-4	L (mm)	r (mm)	Li (mm)	Vikt (kg)
-010	62	62	35	0.22
-012	79	79	35	0.31
-016	94	94	35	0.50

### STORLEKAR

BDEB-90-bbb-4	L (mm)	r (mm)	Li (mm)	Vikt (kg)
-020	125	120	35	0.94
-025	160	155	35	1.30
-031	190	185	35	1.90
-040	230	220	60	3.80
-050	290	280	60	5.60
-063	400	400	60	8.40

