

Brandsäkerhetslösningar

» FLÄKTGROUP – EN HELHETSLEVERANTÖR INOM
VENTILATIONSPRODUKTER FÖR BRANDSÄKERHET



FLÖDESKONTROLL & LUFTDON



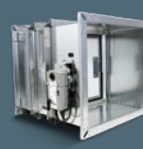
ETPR-E



ETCE



ETPR



FK90/FK120



FICO



Bättre brandsäkerhet med helhetssyn på ventilationen

Ett ventilationssystem ska vid brand inte tillåtas sprida brand och brandgas. FläktGroup är en av pionjerna när det gäller lufthantering vid brand eller föroreningar. Vår långa erfarenhet av alla typer av byggprojekt gör oss till experter inom området. Utifrån detta har vi utvecklat en rad produkter och system för brandskydd som passar en stor bredd av olika byggnader och verksamheter.

Genom en helhetssyn på ventilationssystemet och aktivt beaktande av kravställningarna från projektör, byggherre, beställare och nyttjare kan vi säkerställa den bästa lösningen under byggnadens hela livslängd. Tack vare vårt kompletta produktsortiment och kunskap inom planering av kompletta ventilationssystem kan vi alltid hjälpa dig. Vare sig det gäller ett bostadsprojekt, kontor, hotell, flygplatser eller ännu mer krävande applikationer – såsom parkeringshus och oljeplattformar.

FläktGroup är den ideala partnern för ventilation med brandsäkerhet!





BRANDFUNKTIONER FÖR LUFTBEHANDLINGSAGGREGAT

Med en effektiv och korrekt dimensionerad fläkt-i-driftlösning används ventilationsystemet för att förhindra spridning av brandgaser mellan byggnadens brandceller. Viktiga funktion är bland annat:

- Isolera brand
- Motverka spridning av eld via ventilation
- Evakuera rökgaser

FläktGroup har produkter som passar alla typer av brandsäkerhetslösningar i ventilationssystem

Enligt Boverkets byggregler ska luftbehandlingsinstallationerna utformas så att ett tillfredställande skydd mot spridning av brandgaser mellan brandceller erhålls.

Förenklad dimensionering - lösning redan verifierad enligt Boverket
Analytisk dimensionering - lösningen verifieras i det aktuella projektet



FICO

STYRSYSTEM

FICO Pro/FICO Mini är våra system för styrning och övervakning av brandspjäll. Med FICO Pro kan du hantera upp till 256 brandspjäll. FICO Pro kan anslutas till din byggnads BMS-system och har en integrerad 7" pekskärm för enkel hantering. Snabb installation med automatisk adresstilldelning och QR-kodsläsare samt söksummer för att hitta multiboxar och spjäll i byggnaden adderar till systemets användarvänlighet.



Skydd mot brandgasspridning mellan brandceller

1 Förenklad dimensionering – lösning redan verifierad enligt Boverket. Brand-/brandgasspjäll med motsvarande brandmotstånd som aktuell brandcellsgräns installeras.

Lämpligt för mindre system under 4 brandceller men ibland upp till 10 brandceller och när man blandar stora och små brandceller.

- Aggregatets fläktar stängs av och brandspjäll stänger för att hindra att brand/brandgas sprids från en brandcell till en annan.
- Brandspjällen har eget styrsystem – FICO Pro/FICO Mini. FICO Pro kan styra upp till 256 spjäll.
- Brandklasser EI 60/EI 90/EI 120 samt E60, E90E/E120.

- 1 Brand detekteras av antingen:
 - a) Rökgasgivare till FICO
 - b) Extern larmsignal till FICO
- 2 Brandspjäll stängs
- 3 Aggregat stoppar fläktarna

eQ luftbehandlingsaggregat



ETPR

Godkänt för brandklass EI 60 för montering inne i, eller en bit utanför brandavskiljande vägg av betong, lättbetong, tegel eller gips av brandklass EI 60. För montering i golv eller en bit från golvet är ETPR godkänt för brandklasser EI 60 och EI 90 vid golvmaterial av betong, lättbetong och tegel samt gips.



ETCE

ETCE brand-/brandgasspjäll, CE-märkt, kan monteras i massiva byggnadsdelar i brandklass EI 60 / EI 90 / EI 120 av betong, lättbetong eller tegel eller i gipsväggar.



FK92

Brand-/brandgasspjäll FK92, CE-märkt för genomföring i massiv byggnadsdel i brandteknisk klass EI 30 / EI 60 / EI 90 / EI 120 och gipsvägg i brandteknisk klass EI 30 / EI 60 / EI 90.



ETPS-E

Brandgasspjäll, CE märkt i brandteknisk klass E 60 / E 120 med säkerhetsställdon 24 V.



ETPR-E-1

Brandgasspjäll, CE märkt i brandteknisk klass E 60 / E 90 / E 120 med säkerhetsställdon 24 V.



FICO Pro/FICO Mini

Styrsystem för kontroll och övervakning av brandspjäll.

Skydd mot brandgasspridning mellan brandceller

2 Fläkt-i-drift – analytisk dimensionering där lösningen verifieras i det aktuella projektet.

Fläkt-i-drift vid brand. Med fläktar i drift vid brand avses en skyddsmetod som innebär att fläktar/ventilationsaggregat i ventilationssystem används för att kontrollera brandgaser eller begränsa brand- och brandgasspridning mellan brandceller.

Frånluftstemperatur vid brand överstiger inte 70°C.

Vid utblandning av frånluft från flera brandceller, klarar fläkten i aggregatet 1h i 70 °C.

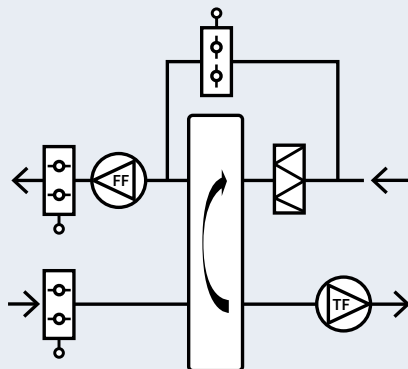
Applikationer

En tumregel med system över 10 brandceller är att använda fläkt-i-drift-lösning och är lämpligt vid att använda när det är relativt jämnstora brandceller som t.ex. i hotell, lägenheter m.m. Ofta används fläkt-i-drift tillsammans med brand/brandgasspjäll för vissa brandceller som t.ex. avviker i rumsstorlek.



eQ med ISYteq 4.0

- Värmeåtervinnare och filter riskerar att sättas igen och därför bypassas frånluften då brand detekteras via evakueringspjäll.
- Inget spjäll innan filter och värmeväxlare eftersom temperatur inte överstiger 70°C och därför heller ingen brandrisk i aggregat. Dock kommer filter och värmeväxlare med stor sannolikhet sättas igen om brand uppstår och all luft går då genom bypass.
- Brand detekteras i aggregat genom: digital insignal (rökdetektor, FICO...), temperatur, filtertryckfall.
- Vid brand styrs fläktar till dimensionerat branddriftfall.
- Självverkande brandgasspjäll (EFID) för tilluften för att förhindra brandgasspridning via tilluft.



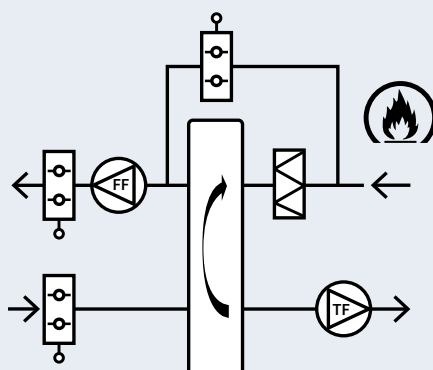
- 1 Brand detekteras av antingen:
 - a) Rökgasdetektor i kanal
 - b) Ökat tryckfall över filter och värmeväxlare (ISYteq 4.0)
 - c) Temperaturgivare i frånluften innan värmeåtervinnare samt tilluft
 - d) Extern signal från FICO eller alarmsgivare
 - e) Om rök i utluft/tilluft, så stängs aggregatet av

- 2 Förbigångspjäll på frånluftside öppnas. Styrs antingen av:
 - a) Aggregatets styr (ISYteq 4.0)
 - b) FICO eller annat externt brandsystem

- 3 Från- och tilluftfläkt går till branddimensionerat läge:
 - 1) Fast styrsignal till fläkt vid flödesreglering.
 - 2) Vid tryckreglering fortsätta alternativ fast styrsignal till fläkt

- 4 Värmebatteriets ventil reglerar att öppna om frysrisk uppstår.

- 5 Vid övertryck i ett rum med brand stänger backspjället i EFID för att förhindra rökgasspridning via tilluften.



Skydd mot brandgasspridning mellan brandceller

3 Fläkt-i-drift – analytisk dimensionering där lösningen verifieras i det aktuella projektet.

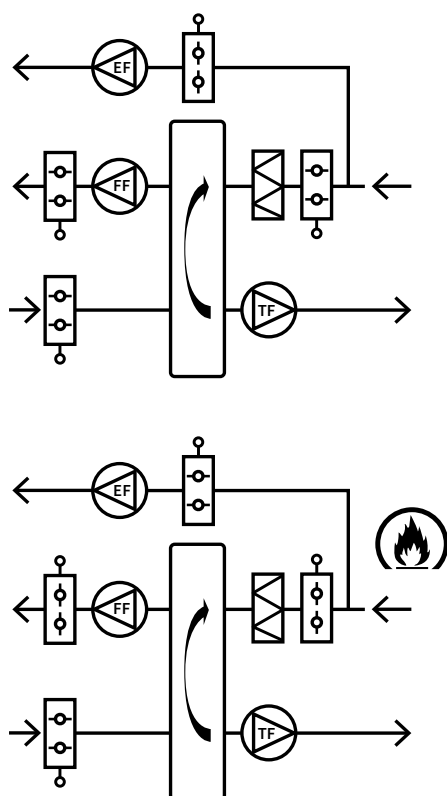
Fläkt-i-drift vid brand. Med fläktar i drift vid brand avses en skyddsmetod som innebär att fläktar/ventilationsaggregat i ventilationssystem används för att kontrollera brandgaser eller begränsa brand- och brandgasspridning mellan brandceller.

Frånluftstemperatur vid brand överstiger 70°C.

Då utblandning ej är tillräcklig för att säkerställa max 70°C, använd extern fläkt.

Applikationer

En tumregel med system över 10 brandceller är att använda fläkt-i-drift-lösning och är lämpligt vid att använda när det är relativt jämnstora brandceller som t.ex. i hotell, lägenheter m.m. Ofta används fläkt-i-drift tillsammans med brand/brandgasspjäll för vissa brandceller som t.ex. avviker i rumsstorlek.



- Värmeåtervinnare och filter riskerar att sättas igen och därför bypassas frånluften då brand detekteras. Bypass görs med extern fläkt med högre värmeförmåga (HT) och evakueringsspjäll.
- Spjäll (ETES) sätts innan filter och värmeväxlare för att stänga vid brand och undvika att det antänds i filter eller värmeväxlare vid temperatur över 70 grader.
- Brand detekteras i aggregat genom: digital insignal (rökdetektor, FICO...), temperatur, filtertryckfall.
- Vid brand styrs fläktar till dimensionerad branddriftfall.
- Självverkande brandgasspjäll (EFID) för tilluften för att förhindra brandgasspridning via tilluft.
- Digital ingång i ISYteq 4.0 för larm, t.ex. om extern frånluftsfläkt görs spänninglös.
- Motionering av extern frånluftsfläkt 2 gånger per år.

- 1 Brand detekteras av antingen:
 - a) Rökgasdetektor i kanal
 - b) Ökat tryckfall över filter och värmeväxlare (ISYteq 4.0)
 - c) Temperaturgivare i frånluften innan värmeåtervinnare samt tilluft
 - d) Extern signal från FICO eller alarmgivare
 - e) Om rök i utluft/tilluft, så stängs aggregatet av
- 2 Spjäll på frånluftsidan innan filter/värmeväxlare stängs och förbigångsspjäll på frånluftside öppnas. Styrts antingen av
 - a) Aggregatets styr (ny i ISYteq 4.0)
 - b) FICO eller annat externt brandsystem
- 3 Frånluftsfläkt stängs av och extern evakueringsfläkt startas av aggregatets styr (ny i ISYteq 4.0). Tilluftsfläkt går till brand-dimensionerat läge.
 - 1) Fast styrsignal till fläkt vid flödesreglering
 - 2) Vid tryckreglering fortsätta alternativ fast styrsignal till fläkt
- 4 Värmebatteriets ventil reglerar att öppna om frysrisk uppstår.
- 5 Vid övertryck i ett rum med brand stänger backspjället i EFID för att förhindra rökgasspridning via tilluften.

EXCELLENCE IN SOLUTIONS

FläktGroup är europeisk marknadsledare inom smarta och energi-effektiva ventilationslösningar för perfekt inomhuskomfort, kritiska applikationer och brandsäkring. Våra produkter och lösningar bygger på innovativ teknik, hög kvalitet och överlägsen prestanda baserat på vår erfarenhet från mer än hundra år i branschen. Med världens bredaste produktutbud och en stark marknadsnärvaro i 65 länder över hela världen finns vi alltid nära dig – med tydligt fokus på att leverera ”Excellence in Solutions”.

FLÄKTGROUPS PRODUKTOMRÅDEN

Luftbehandling | Fläktar | Kylbafflar & Kylkassetter
Kanalsystem | Luftfiltrering | Flödeskontroll & Luftdon
Luftkonditionering & Värme | Styr | Service

» Läs mer på www.flaktgroup.se eller kontakta ditt närmaste säljkontor på telefon: **0771-26 26 26**.

Luleå | Skellefteå | Umeå | Sundsvall | Dalarna | Gävle | Uppsala | Västerås | Stockholm
Örebro/Karlstad | Norrköping | Jönköping | Kalmar | Göteborg | Halmstad | Malmö

WWW.FLAKTGROUP.SE

