

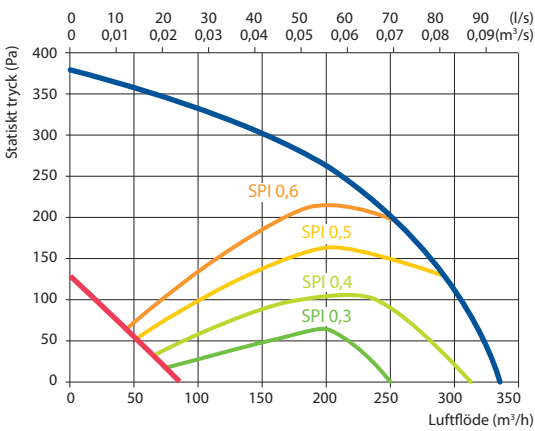
Domekt R 300 F C8

Maximalt luftflöde, m ³ /h	288
Maximalt luftflöde, l/s	80
Referensluftflöde, m ³ /s	0,056
Referenstryckskillnad, Pa	50
SPI, W/(m ³ /h)	0,32
Temperaturverkningsgrad för värmeåtervinning, %	83
Märkeffekt eleftervärmare, kW / Δt, °C	1/14,5
Matningsspänning, V	1~230
Max. driftström HE, A	6,2
Kraftmatningskabel, mm ²	3×1,5
Märkeffekt för fläktar vid maximalt luftflöde, W	80
Märkeffekt för fläktar vid referensluftflöde, W	32
Ljudeffektnivå, L _{WA} , dB(A)	40
Ljudtrycksnivå, L _{PA} , dB(A) (3 m)	30
Filtermått BxHxL, mm	237×230×46
Enhetens mått BxHxL, mm	630×280×1090
Serviceutrymme, mm	300
Aggregatets vikt, kg	56



Prestanda

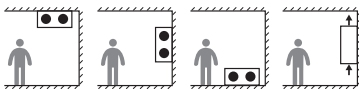
Standardutrustat aggregat



Tillbehör

Avstängningsspjäll	AGUJ-M-160+LF230/CM230
Ljuddämpare	ODA/EHA AGS-160-50-600-M
	SUP/ETA AGS-160-50-900-M
Värmebatteri	DH-160
Shuntgrupp	PPU-HW-3R-15-0,4-W2
2-vägsventil (värmebatteri)	VVP47.10-0,4+SSF161.05HF
Kylbatteri	DCW-0,4-3
2-vägsventil (kylbatteri)	VVP47.10-1,6+SSF161.05HF
Kombihuv	LD-160
Luftvärmare/kylare	DHCW-160
DX-kylare	DCF-0,4-3
Kylaggregat	MOU-12HFN8a+KA8140

Montagealternativ



▶ ODA – uteluft

▶ SUP – tilluft

▶ ETA – frånluft

▶ EHA – avluft

▶ ETB – ytterligare frånluftsanslutning (bypass – utsug utan värmeåtervinning)

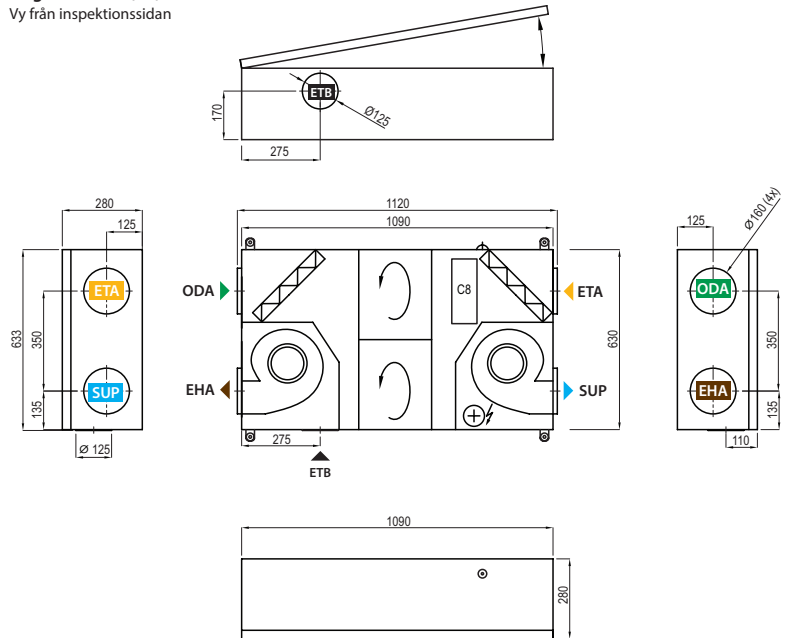
Temperaturverkningsgrad

	Vinter					Sommar		
Utomhustemperatur, °C	-23	-15	-10	-5	0	25	30	35
Efter värmväxlare, °C	14,3	15,6	16,5	17,4	18,2	22,5	23,4	24,2

inomhus +22 °C, 20 % RH

Högeranslutet (R2)

Vy från inspektionssidan



Vänsteranslutet (L1)

