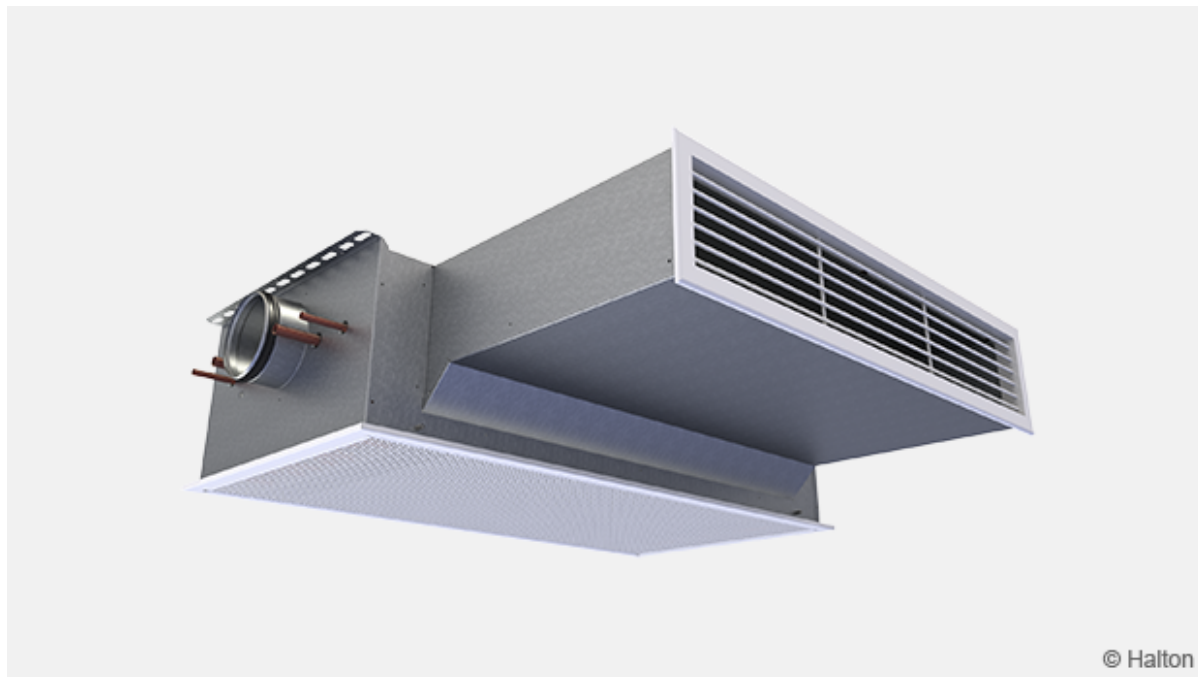


# Halton CHB – Kylbaffel



## Översikt

- Kylbaffel för hotellrum.
- Kombinerad enhet för kylning, värmning och tilluft. Installeras infälld i tak/vägg.
- Olika storlekar som tillfredsställer varierande behov av kylning och luftflöde.
- Passar utmärkt för gästrum i hotell där det ställs höga krav på termisk komfort och tyst drift.
- Boost-fläkt ökar kyl- och värmeeffekten i baffeln.
- Förbättrad livslängdsprestanda:
  - Energieffektiv lösning med låga luft- och vattenflöden vid såväl kylning som värmning.
  - Lämpligt för system där man använder fria energikällor och värmepumpar
  - Låg underhållskostnad tack vare enkel och hygienisk driftsprincip
  - Fungerar som ett icke-kondenserande torrt system med minimal användning av mekaniska delar: inga mekaniska filter, kondenstråg, eller dräneringsrör
- Lämplig för både renoverings- och nybyggnadsprojekt.

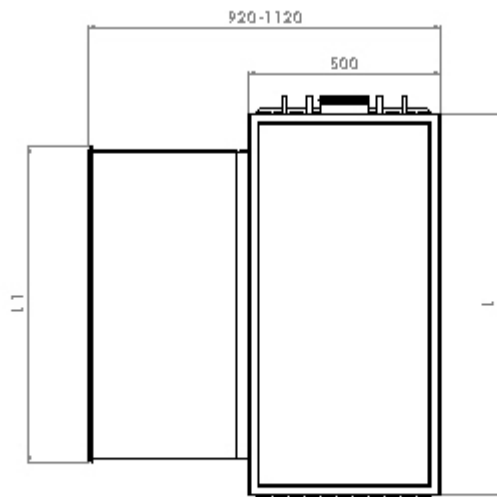
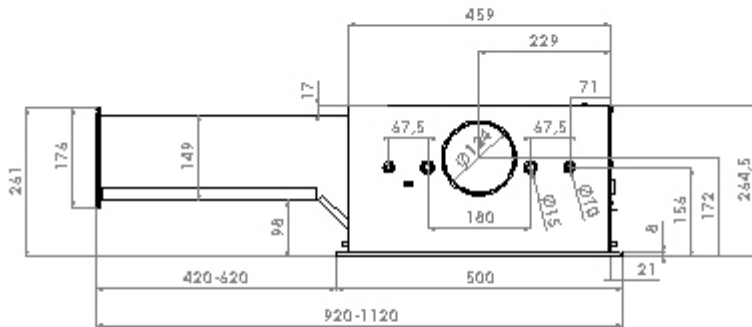
## Produkt alternativ och tillbehör

- Modell med kombinerat kyl- och värmebatteri
- Modeller med tre olika bredder
- Modell för komplettering med boost-fläkt
- Inbyggda styrventiler och ställdon

**Halton kylbaffel är certifierade av Eurovent Certita.**

[Länk till certifikatet](#)

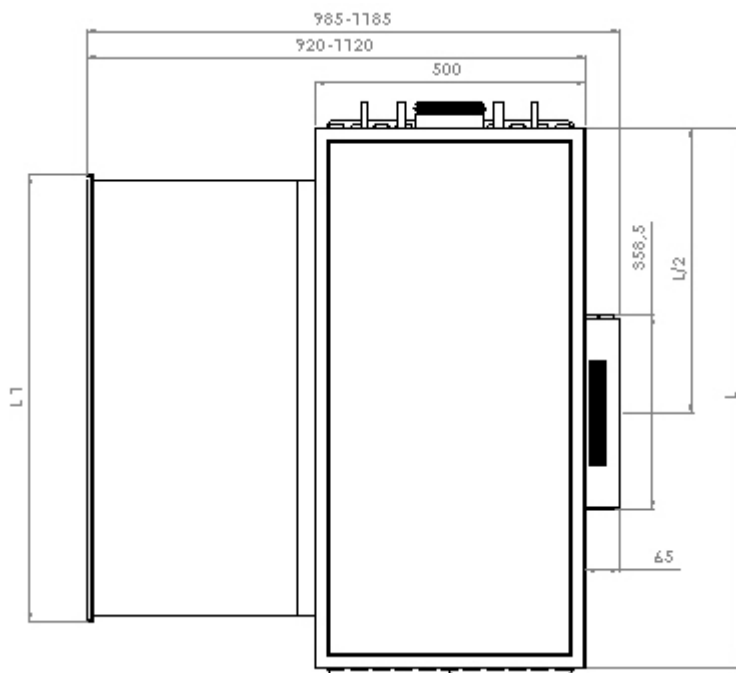
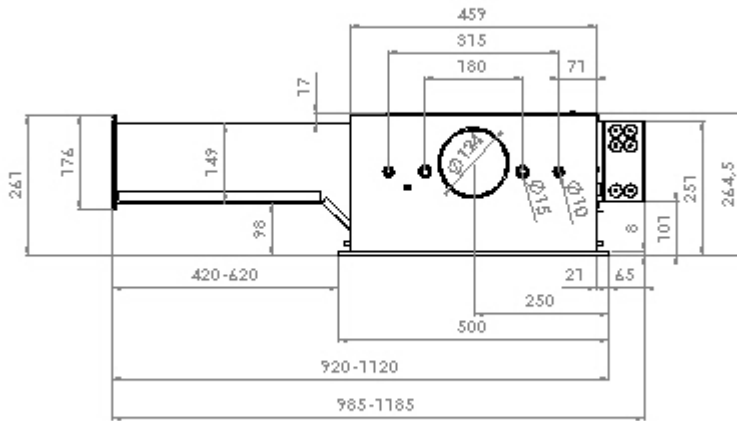
## Dimensioner och vikt



L = 1000/1200/1400

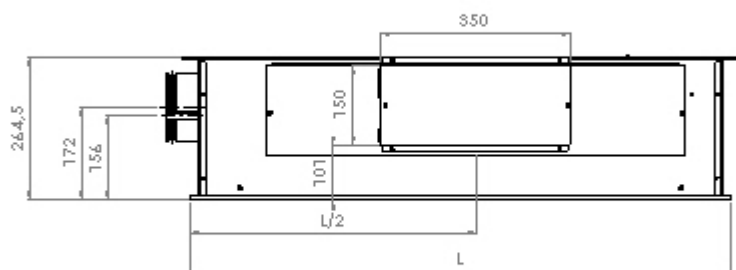
L1 = 826/1026/1226

## Dimensioner med installerad styrbox



Inspektionsslucka på donets baksida när:

(BO=Y eller BO=R)



## Vikt

Baffelns vikt: 30 kg (exkl. vatten och fläkt)

# Material

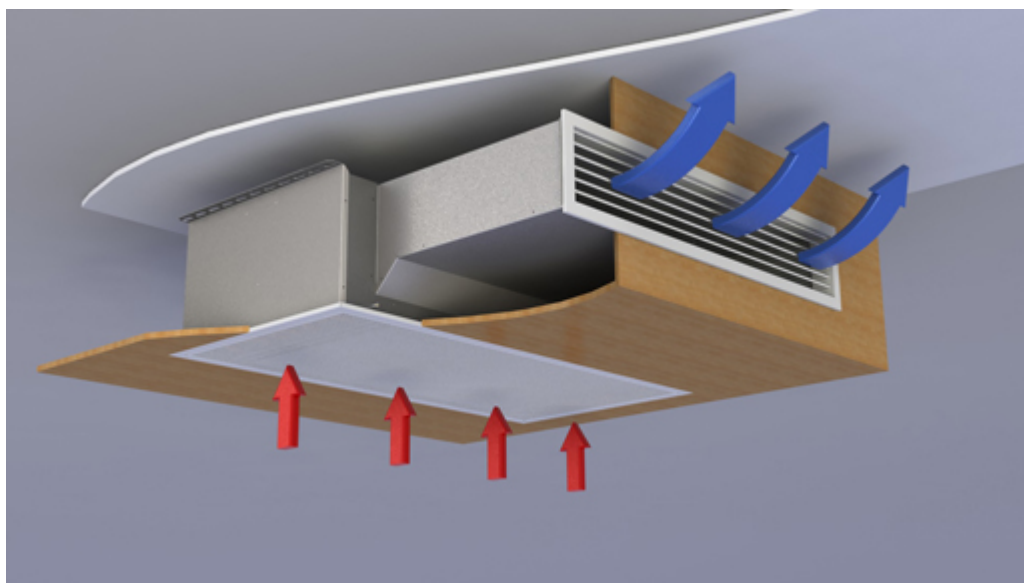
Komponent	Material	Ytbehandling	Anmärkning
Återluftsgaller	Lackerad förzinkad stålplåt	Polyesterlackerad vit (RAL 9003 eller RAL 9010, 20% glansvärde)	Specialfärger som tillval Polyester-epoxilackerade
Universalgaller (WSD)	Aluminium	Polyesterlackerade vit (RAL 9003 eller RAL 9010, 20% glansvärde)	Specialfärger som tillval Polyester-epoxilackerade
Hölje	Förzinkad stålplåt	–	–
Tilluftskammare	Förzinkad stålplåt	–	–
Beslag	Förzinkad stålplåt	–	–
Batterirör	Koppar	–	–
Batteriflansar	Aluminium	–	–
Fläktram			
Fläkthjul			

Vattenrör i koppar för kylning och värmning är Ø 15 mm resp. Ø 10 mm och med godstjockleken 0,9 -1,0 mm. De uppfyller därmed kraven i den europeiska standarden EN 1057:1996. Högsta tillåtna driftstryck i kretsen med cirkulerande kallt/varmt vatten är 1,0 MPa. Tilluftskanalens anslutningsdiameter är 125 mm.

# Tillbehör

Tillbehör modell	Kod	Beskrivning	Anmärkning
Kombinerat kyl- /värmebatteri	TC = H	H = batteri med extra värmevattencirkulation.	Anslutningsdimensionen på kopparrör för kyla är Ø 15 mm och för värme Ø 10 mm.
Boost-fläkt	BO = se produktkod	Boost-fläkt kan installeras på fabriken eller levereras senare för ombyggnad.	Boost-fläkt kan byggas in endast om man väljer BO=R när man beställer CHB-donet.
Styrventil	CV = se produktkod	Ventiler med justerbart Kvs-värde (Danfoss RA- C, DN 15) eller med funktion för begränsning av max.flöde (Danfoss AB-QM, DN 10 vid värmning och Danfoss AB-QM DN 15 vid kylning).	Levereras fabriksmonterad eller lös. Om en styrventil monterats i fabriken kan inte röranslutningarna ändras på plats
Ventilställdon	VM = se produktkod	Termiska ställdon ON/OFF (230 V~, NC (normalt stängd) eller 24 V~, NC (normalt stängd)) för båda ventiltyperna. Det finns även ställdon för 230V 0-10V.	Levereras fabriksmonterad eller lös. Kabellängd: 1,2 m. Vid 24 V styrenheter finns inget ställdon.

# Funktion



Halton CHB-baffeln är en aktiv kylbaffel för installation i mellanväggar.

Primärluften kommer in i kylbaffelns anslutningslåda. Den sprids sedan ut i rummet via dysor och ett tilluftsgaller på baffelns framsida. I primärluftsdysorna induceras på ett effektivt sätt rumsluft som sugas in genom återluftsgallret och kyls eller värms då den passerar batteriet. Den kombinerade luftströmmen tillförs utefter takytan.

Baffeln har tre olika dysstorlekar anpassade för olika tilluftsflöden.

Halton CHB-baffeln finns i tre olikastorlekar, så att den uppfyller kraven på brett utbud av utseende och kapacitet.

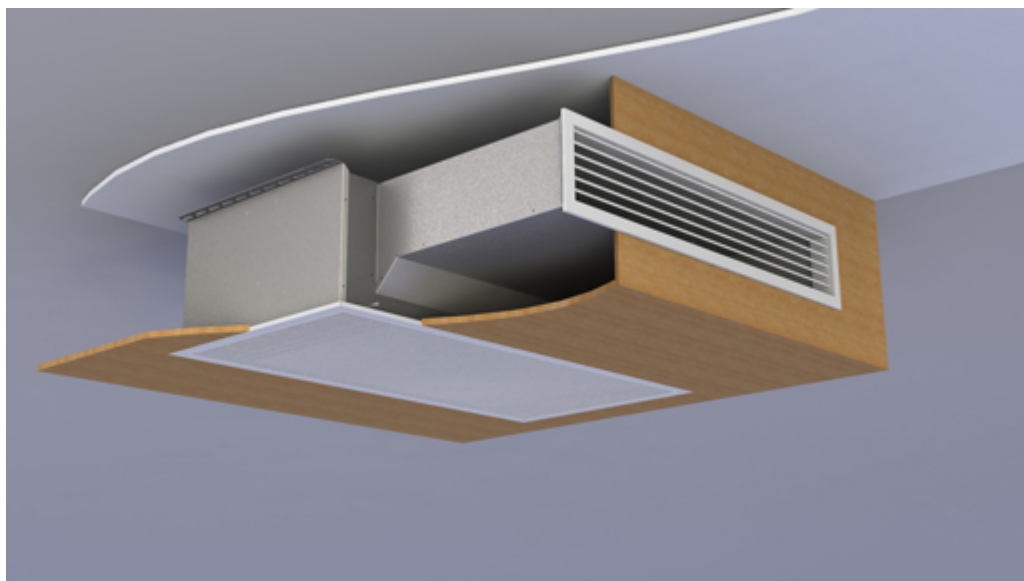
Halton CHB-baffeln har styrning av kyl- och värmeeffekten via reglering av vattenflödet.

Kylbaffeln kan på fabrik utrustas med en standardstyrventil eller en kombinationsstyrventil.

I styrningen kan ingå antingen en standardstyrventil eller en kombinationsstyrventil. Båda typerna fungerar med ett termiskt ställdon och vattenflödet baseras på rumsluftens temperatur..

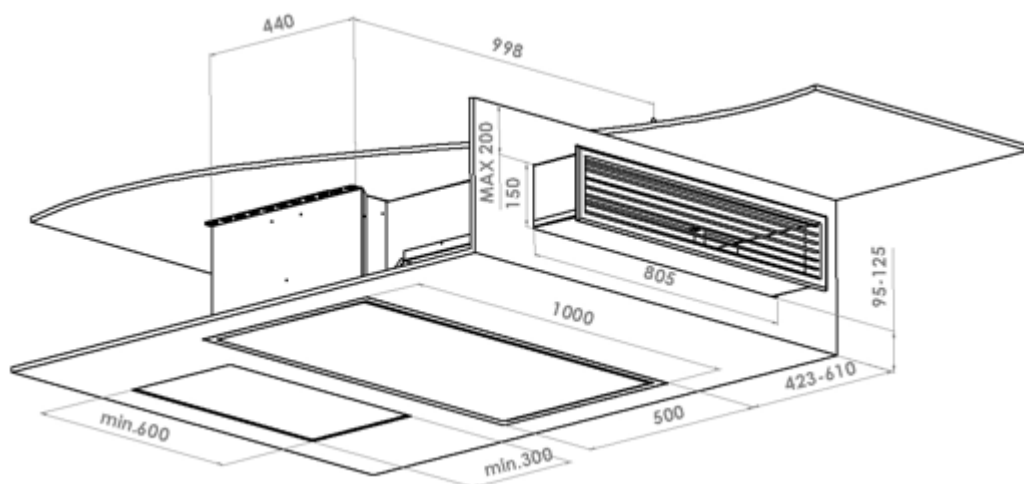
Standardstyrventilen har ett justerbart kvs-värde. Den kombinerade styrventilen har ett justerbart nominellt vattenflöde, och tryckskillnaden kan mätas över styrventilen för att kontrollera att det finns tillräcklig tryckskillnad (min.: 16 kPa) för att passa ihop med inställt vattenflöde och den aktuella automatiska inregleringen. I avsnittet "Dokument" finns mer information.

## Installation



Halton CHB-baffeln är lämplig för mellanväggs- och undertaksmontage. Kylbaffelns takbeslag kan sättas fast direkt i taket eller i gängade stänger (8 mm). Vi rekommenderar att tilluftsgallret monteras högst 200 mm från taket. Återluftsgallret har en teleskopanslutning på 40 mm och tilluftsgallret en teleskopanslutning på 200 mm.

Huvudledningarna för kyl- och värmevatten bör ligga högre än kylbaffeln för att undvika att det uppstår luftfickor.



**Bild ovan:** En inspektionslucka behövs för underhåll/installation om donet är försett med styrenheter eller boost-fläkt.

**OBS!** Om donet levererats med fabriksmonterade ventiler måste det finnas ett utrymme på ca. 80 mm ovanför baffeln.

## Injustering

### Kylning

Det rekommenderade kylvattenflödet är 0,02 – 0,10 kg/s, vilket innebär en temperaturstegring på 1–4 °C i batteriet. Inloppsvattnet bör ha en temperatur på 14 till 16 °C för att undvika kondens.

### Värmning

Det rekommenderade värmevattenflödet är 0,01 – 0,04 kg/s vilket innebär en temperatursänkning på 5 – 15 °C i batteriet. Inloppsvattnet till batteriet bör ha en temperatur på 35 – 45 °C.

## Inreglering och styrning av vattenflöden

Reglera in kylbaffelns vattenflöden med hjälp av en standardstyrventil genom att välja det framtagna kvs-värdet på ventilkroppen. För en automatiskt reglerande kombinationsventil ställs det framtagna vattenflödet in på ventilkroppen och tryckfallet kontrolleras (min.: 16 kPa) över ventilen. Genom att reglera vattenflödet styrs kyl- och värmeeffekten i CHB-baffeln.

## Justering av tilluftsflöde

Varje CHB\_baffel är försedd med ett uttag för mätning av statiskt tryck, vilket möjliggör snabb och noggrann uppmätning av tilluftsflödet genom baffeln. Luftflödet beräknas enligt formeln nedan.

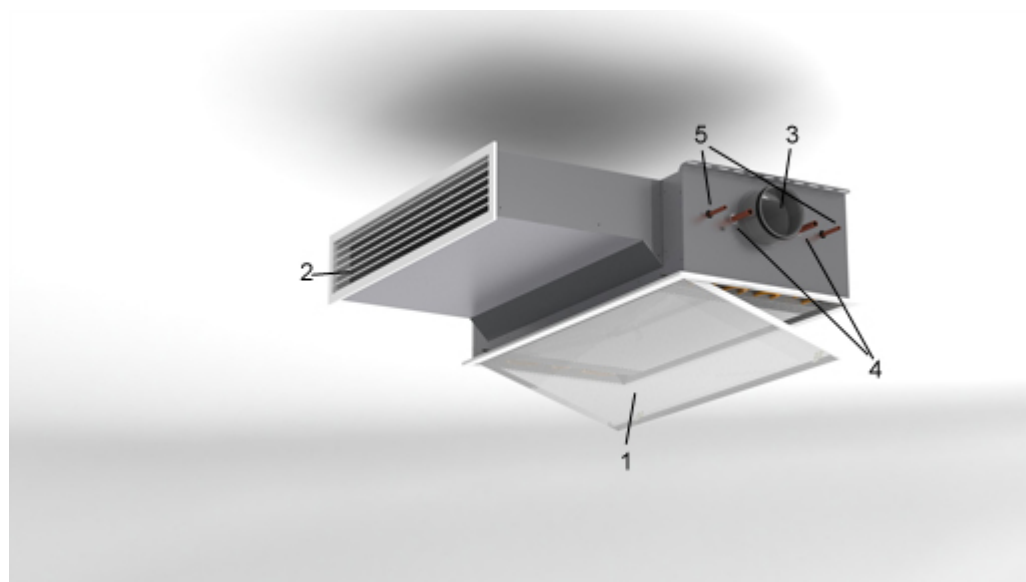


$$q_v = k * \sqrt{\Delta p_m}$$

Värdet på k bestäms enligt tabellen nedan:

Dysa	Bredd	k [l/s]	k [m3/h]
A	1000	2,14	7,71
A	1200	2,83	10,20
A	1400	3,59	12,91
B	1000	2,93	10,55
B	1200	3,90	14,06
B	1400	4,97	17,91
C	1000	4,00	14,40
C	1200	5,39	19,41
C	1400	6,94	24,99

## Service



### Kod beskrivning

1. Återluftsgaller
2. Tilluftsgaller
3. Tilluftsanslutning
4. Anslutningar för kylvattenrör
5. Anslutningar för värmevattenrör

Öppna kylbaffelns återluftsgaller. Rengör försiktigt batteriets flänsförsedda rör med hjälp av en dammsugare och se till att de inte skadas. Rengör åter- och tilluftsgallren med en fuktig trasa.

Kontrollera regelbundet att ställdonen och styrventilerna för vattenflödet fungerar.

## Beskrivningstext

Haltons CHB-baffel är en aktiv baffel för infällt montage i tak/vägg med åter- och tilluftsgaller. Som tillval kan CHB-baffeln levereras med inbyggd boost-fläkt.

Åter- och tilluftsgallren ska kunna öppnas och avlägsnas vid underhåll. Återluftsgallret har en teleskopanslutning på 40 mm och tilluftsgallret en teleskopanslutning på 200 mm.

Inloppskanalens anslutning ska kunna bytas ut och placeras till höger, till vänster eller i mitten på tilluftskammaren. Om baffeln har en inbyggd fläkt kan inte anslutningen ske i mitten.

Batteriet till baffeln ska riktas på så sätt att vattensanslutningarna kan placeras antingen på baffelns högra eller vänstra sida.

Alla rör tillverkas av koppar. Anslutningsrören ska ha en godstjocklek på 0,9 – 1,0 mm. Batteriets flänsar tillverkas i aluminium. Batteriet tryckprovas på fabrik. Max. tryck i rörsystemet är 1,0 MPa.

Varje kylbaffel skyddas av ett borttagbart plastöverdrag och förpackas separat i plastpåse. Kanal- och rörändar förseglas under transport.

Varje kylbaffel identifieras via en fastsatt etikett med serienumret.

## Beställningskod

### CHB/S-W-E-K; CO-TC-BO-CV-VM-ZT

#### **S = Dystyp**

- A Dysa 5
- B Dysa 6
- C Dysa 7

#### **W = Baffelns totala bredd**

- 1000 1000 mm
- 1200 1200 mm
- 1400 1400 mm

#### **E = Placering av tilluftsanslutning**

- R Höger
- L Vänster
- M Mitten

## **K = Placering av röranslutningar**

- R Höger
- L Vänster

## **Andra alternativ och tillbehör**

### **CO = Färg på galler**

- SW Signalvit (RAL 9003)
- W Kritvit (RAL 9010)
- X Specialfärg

### **TC = Kyl- / värmefunktioner (batterityp)**

- C Kylning
- H Kylning och värmning

### **BO = Boost-fläkt**

- N Nej
- Y Ja
- R Ombyggnad möjlig

### **CV = Styrventiler**

- N Inte tilldelat
- A2 Justerbart Kvs-värde (Danfoss RA-C, DN 15), lös
- A4 Max. flödesgräns (Danfoss AB-QM), DN 10 (värmning) och DN 15 (kylning), lös

### **VM = Ventilställdon**

- N Inte tilldelad
- A1 24V On-Off
- A2 230V On-Off
- A3 24V 0-10V Modulerande

### **AC = Tillbehör**

- KC Nyckelkort
- WS Fönsterkontakt
- RP Ström till rummet
- CD Kondensgivare

### **ZT = Kundanpassad produkt**

- N Nej
- Y Ja (ETO)

## **Exempel på kod**

CHB /A-1000-L-R, CO=SW, TC=H, BO=Y, CX=N, TB=N, CV=A3, VM=A2, AC=KC, ZT=N

# Bilder



**Fig.1.** 3D-image with room controller (CHB).



**Fig.2.** Hotel Best Western Premier Katajanokka, Helsinki, Finland  
In picture CHH, witch has similar outlook as CHB