

Halton PRA – Spjäll

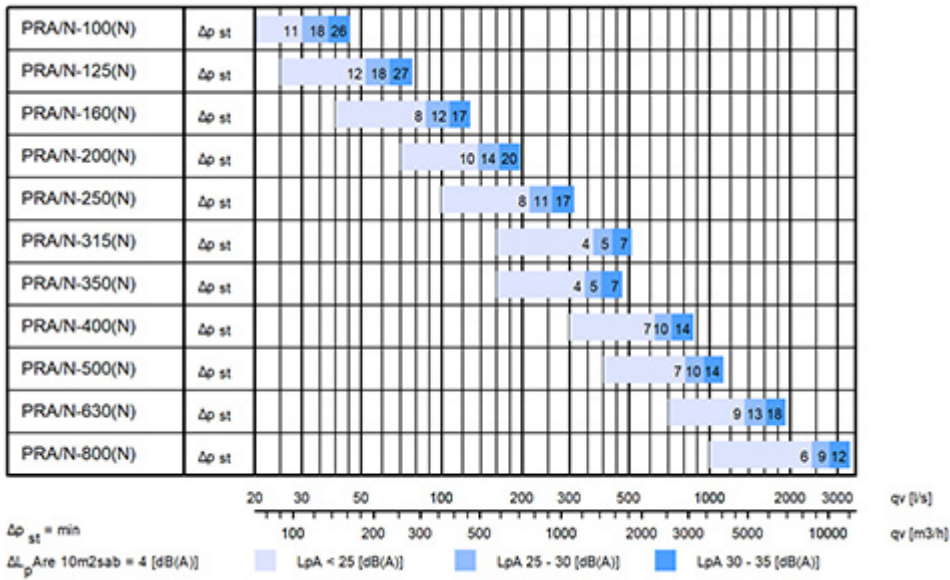


© Halton

Översikt

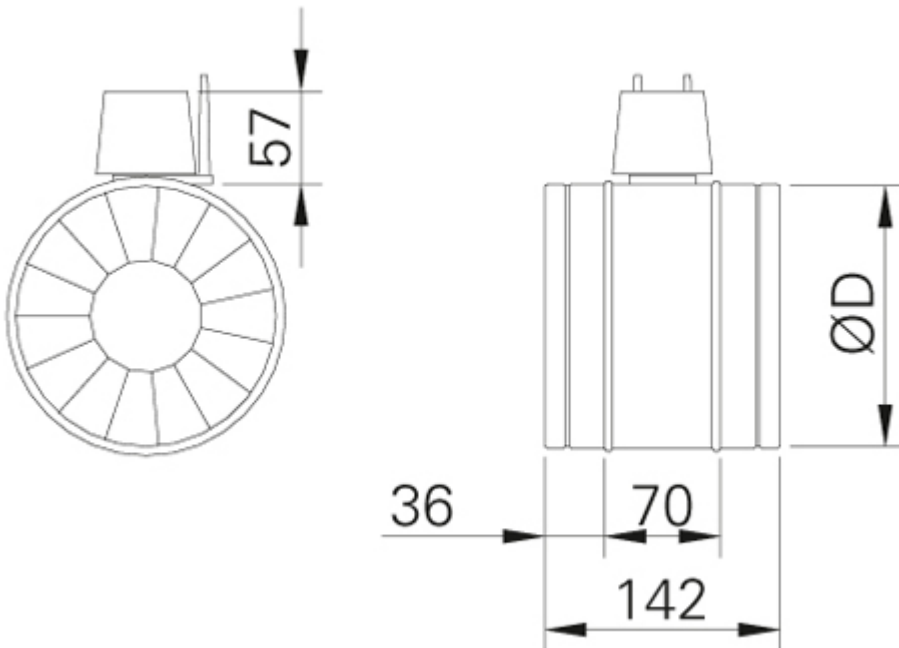
- Spjäll för balansering, injustering och mätning av luftflödet
- Manuell injustering, inga verktyg erfordras
- Noggrann luftflödesmätning baserad på dysprincipen
- Minimerad ljudalstring tack vare konisk injusteringssektion
- Temperaturområde från -30 °C till +70 °C
- Självlåsand injusteringsmekanism, läget kan låsas med låsskruv
- Kanalen kan göras ren genom spjället
- Indikatormärke anger rätt position t.ex. under rengöring
- In- och utloppsstosar med inbyggda gummipackningar
- Kan användas som tilluftsdon för spridning i stora lokaler
- Höljets täthetsklass är C enligt EN 1751.

Snabbval



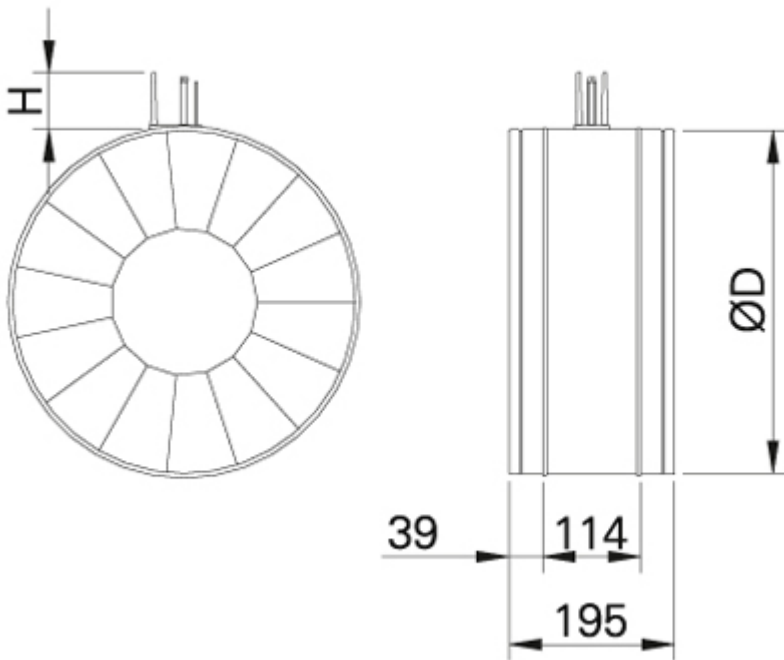
Dimensioner

Halton PRA 100...315



NS	ØD
100	99
125	124
160	159
200	199
250	249
315	314

Halton PRA 350... 800



NS	ØD	H
350	349	70
400	399	70
500	499	70
630	629	70
800	799	70

Vikt (kg)

NS	PRA/N	PRA/R
100	0.43	1.15
125	0.53	1.37
160	0.70	1.73
200	0.86	2.09
250	1.16	2.96
315	1.55	4.17
400	4.53	7.97
500	6.13	14.16
630	9.43	19.14

Material

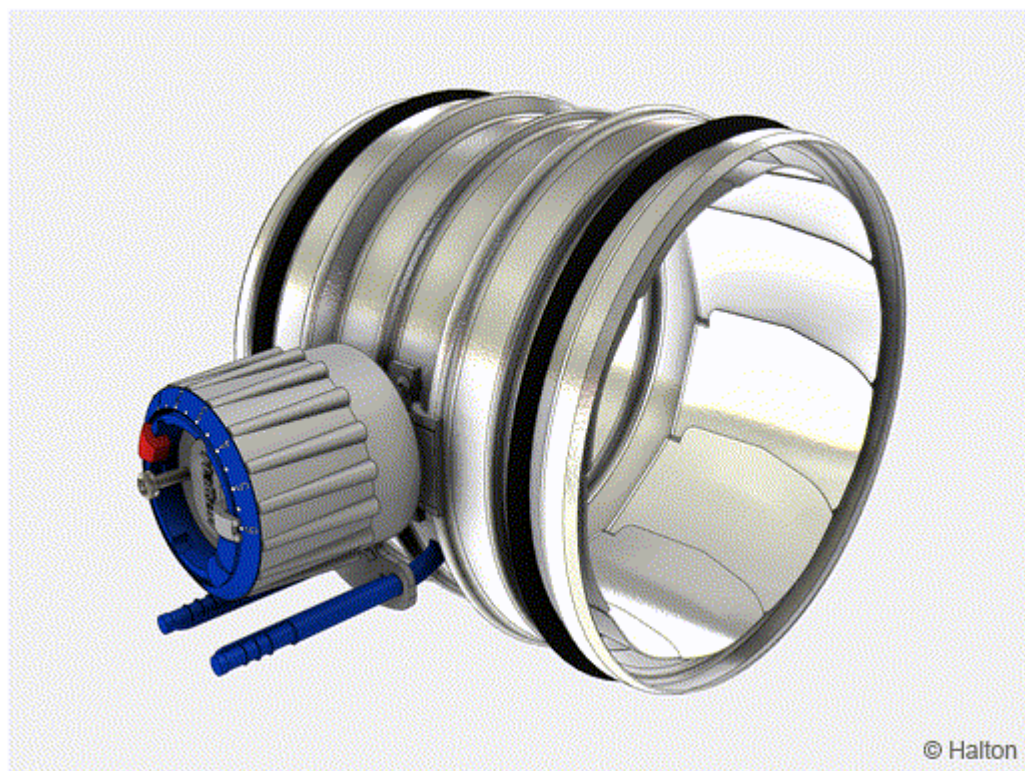
Komponent	Material	Anmärkning
Hölje	Galvaniserad stål	–
Blad	Galvaniserad stål	–
Reglermekanism	ABS- och PBT-plast	Storlekar 100...315
Reglermekanism	Stål	Storlekar 350...800
Yttre packningar	MS-polymer	–
Mätuttag	Polyuretan (PU)	–

Funktion



Luftflödet injusteras genom att det fria tvärsnittet varieras. Detta åstadkoms genom att justerkonen som bildas av irisbladen ändras med hjälp av vredet. När öppningen minskar, minskar luftflödet och det totala tryckfallet över donet ökar.

Luftflödet kan bestämmas genom mätning av tryckskillnaden i mätuttagen.



Halton PRA 100...315

Reglermekanismen sitter delvis utanför spjället och mellan injusteringskonen och höljet. Spjället kan rengöras och kanalen borstas ren under normal rengöring.

Halton PRA 350...800

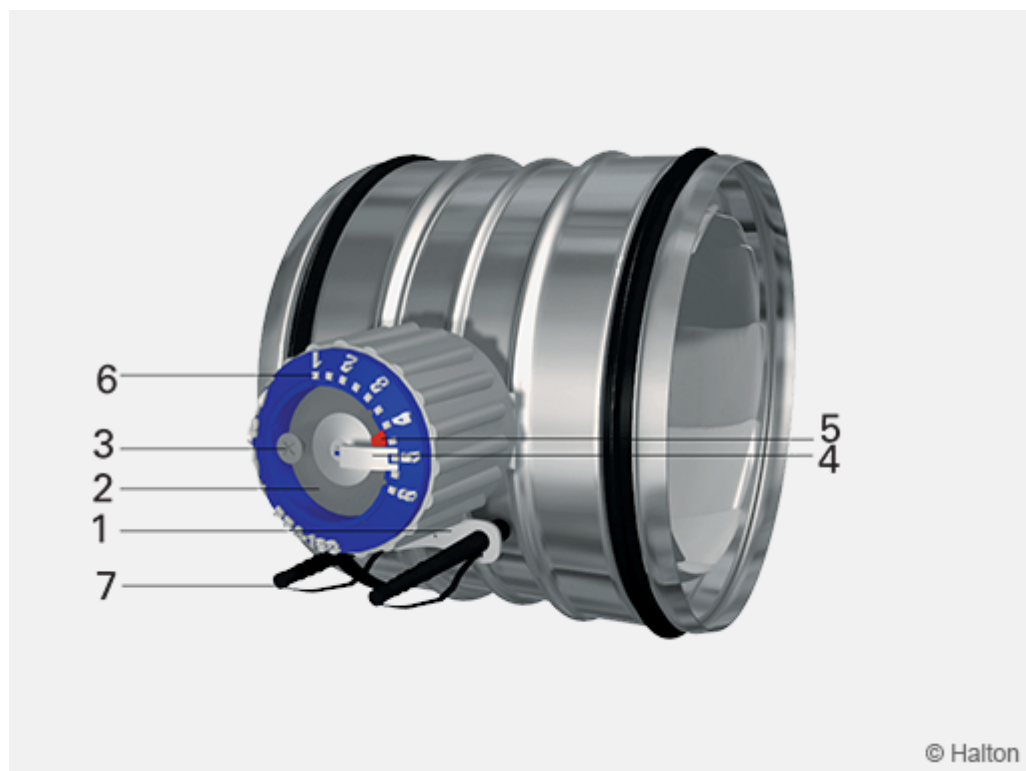
Reglermekanismen sitter delvis utanför spjället och delvis inne i injusteringskonen. Spjället kan göras rent med normal rengöringsutrustning när spjället är fullt öppet och rengöringsborsten förs försiktigt genom reglermekanismen.

Tilluftsdysa PRA/S

Halton PRA-spjället kan även användas som tilluftsdysa i t.ex. industrilokaler. Tekniska data för Halton PRA/S-modellen återfinns i kapitlet om tekniska prestanda.

Installation

Storlekar 100...315

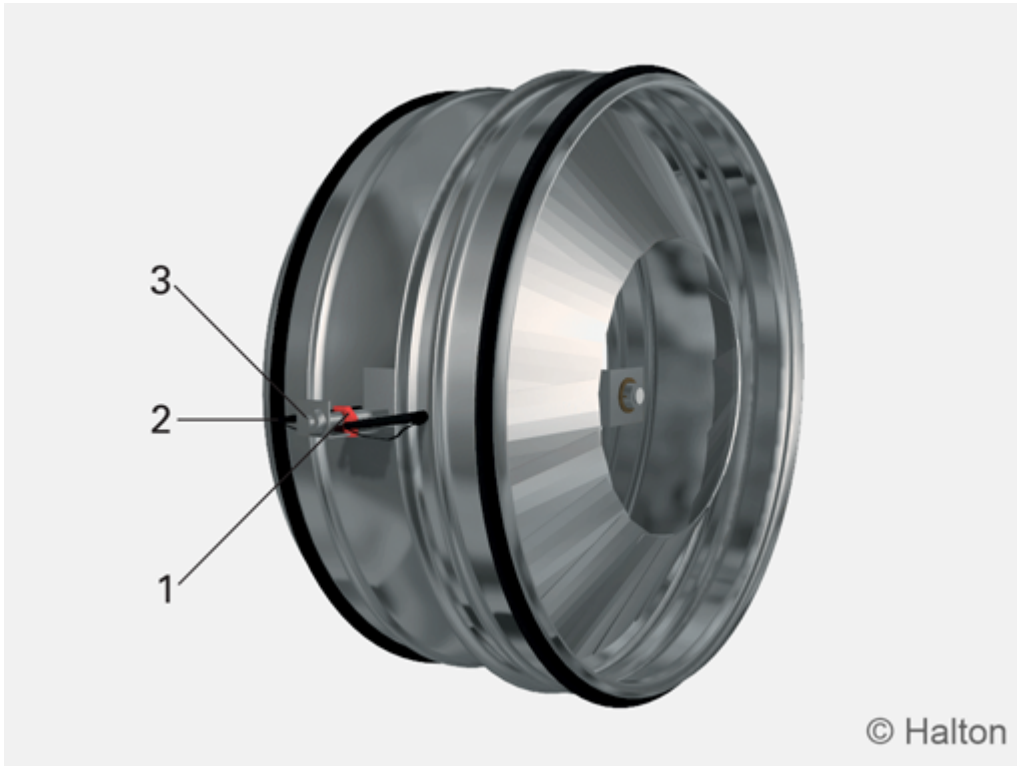


Kod beskrivning

1. Indikering av flödesriktning
2. Injusteringsvred

3. Låsskruv för fixering av injusteringsposition
4. Indikering av injusteringsposition
5. Markering av injusteringsposition för rengöring
6. Injusteringskala
7. Mätuttag

Storlekar 350...800



Kod beskrivning

1. Indikering av injusteringsposition
2. Injusteringsvred (M8)
3. Mätuttag

Fäst spjället i kanalsystemet med t.ex. popnitar. Se till att popnitarna inte förhindrar driften av Halton PRA. Popnitar placeras minst 10 mm från kanaländan.

Halton PRA-irisspjäll monteras i kanalsystemet så att säkerhetsavstånden enligt anvisningarna uppfylls.

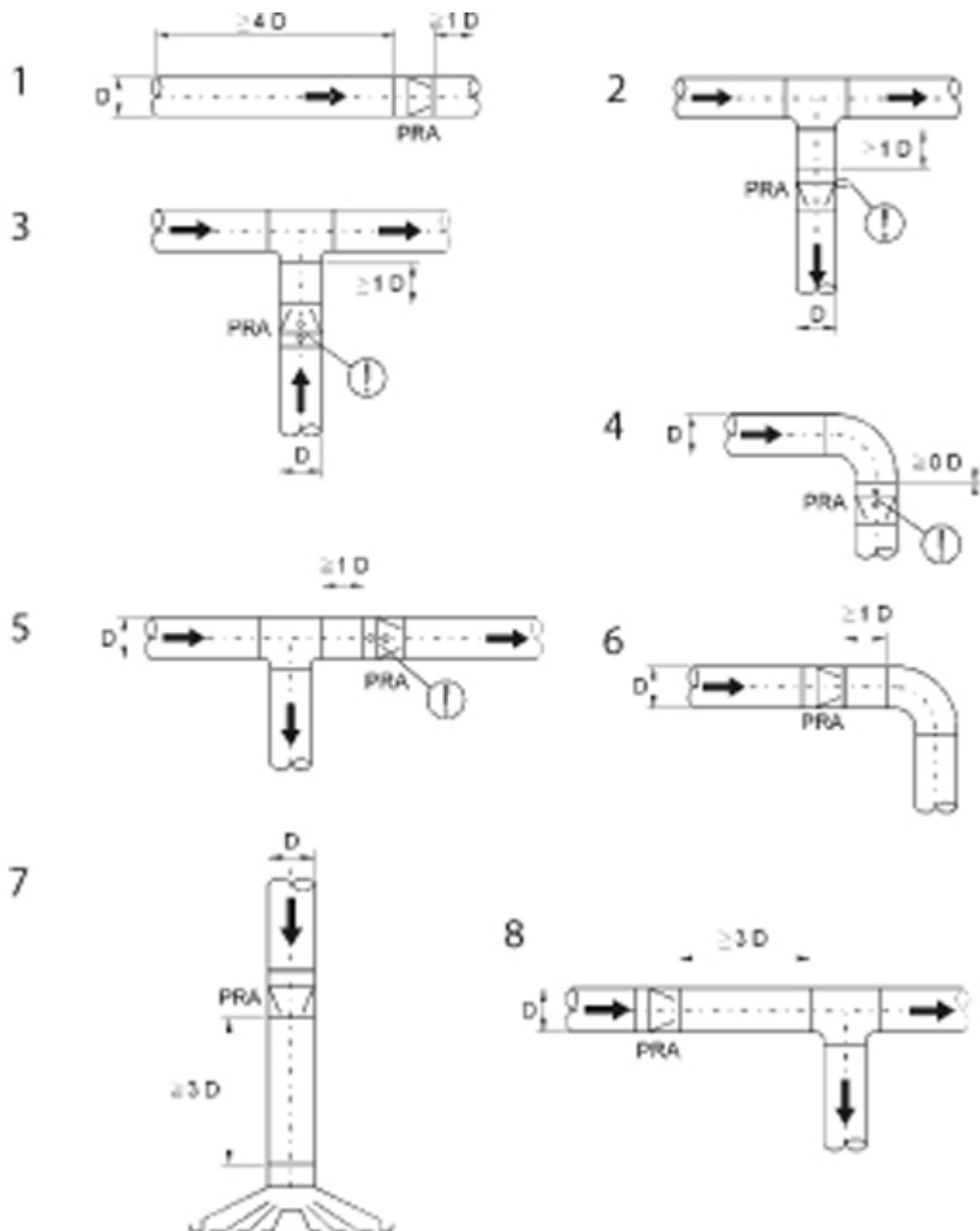
Spjällets installationsriktning måste stämma överens med luftlödesriktningen. Luftlödesriktningen markeras med pil på höljet. För att få rättvisande mätavläsningar placeras spjället så att mätuttagen (under vredet) motsvarar installationsanvisningarna.

Säkerhetsavstånd

Rekommenderat säkerhetsavstånd för att få rättvisande mätavläsningar, se figurs under.

Direkt kanal utan flödesstörningar

- Säkerhetsavstånd före PRA $4xD$
- Säkerhetsavstånd efter PRA $1xD$



Om säkerhetsavstånden inte kan uppfyllas, använd korrektionsfaktorerna från bifogade figurer för att bestämma luftflödet.

Observera placeringen av mätuttagen i figurerna.

Figur	Installationsfall	Hastighet	K-Koefficient
1	Rak kanal		1
2	T-stycke, tilluft		0,95 (1D) ...1,00 (4D)
3	T-stycke, frånluft	> 2 m/s 1... 2 m/s	0,95 (1D) ...1,00 (4D) 0,90 (1D) ...1,00 (4D)
4	90°-böj		0,97 (0D) ...1,00 (4D)
5	T-stycke		1
6	90°-böj		1
7	Före tilluftsdon		1
8	T-stycke		

Injustering

Halton PRA 100...315

Ställ in injusteringsvredet i önskat läge (förinställt läge om det finns något).
Luftflödet bestäms genom manometermätning av tryckskillnaden i mätuttagen.
Luftflödet beräknas enligt formeln nedan.

$$q_v = k * \sqrt{\Delta p_m}$$

K-koefficienten återfinns i såväl tabellerna nedan som i installationsanvisningarna. K-koefficienten beror på spjällstorleken och injusteringsläget (a).

Observera att om inte de rekommenderade säkerhetsavstånden kan uppfyllas, måste korrektionsfaktorerna för installationsfallet tillämpas.

Halton PRA 100, k-koefficient

Don	Luftflöde (q v) [l/s] Tryckskillnad (dp m) [Pa]	Luftflöde (q v) [m3/h] Tryckskillnad (dp m) [Pa]	Luftflöde (q v) [cfm] Tryckskillnad (dp m) [in WC]
Öppning a			
1	1.8	6.5	60.2
1.5	2.1	7.6	70.2
2	2.4	8.6	80.3
2.5	2.7	9.7	90.3
3	3.1	11.2	103.7
3.5	3.6	13.0	120.4
4	4.1	14.8	137.1
4.5	4.7	16.9	157.2
5	5.5	19.8	183.9
5.5	6.4	23.0	214.0
6	7.8	28.1	260.8

Halton PRA 125, k-koefficient

Don	Luftflöde (qv) [l/s] Tryckskillnad (dp m) [Pa]	Luftflöde (qv) [m3/h] Tryckskillnad (dp m) [Pa]	Luftflöde (qv) [cfm] Tryckskillnad (dp m) [in WC]
Öppning a			
1	2.5	9.0	83.6
1.5	2.9	10.4	97.0
2	3.3	11.9	110.3
2.5	3.8	13.7	127.1
3	4.4	15.8	147.1
3.5	5	18.0	167.2
4	5.9	21.2	197.3
4.5	6.8	24.5	227.4
5	7.9	28.4	264.2
5.5	9.5	34.2	317.7
6	11.6	41.8	387.9

Halton PRA 160, k-koefficient

Don	Luftflöde (qv) [l/s] Tryckskillnad (dp m) [Pa]	Luftflöde (qv) [m3/h] Tryckskillnad (dp m) [Pa]	Luftflöde (qv) [cfm] Tryckskillnad (dp m) [in WC]
Öppning a			
1	4.1	14.8	137.1
1.5	4.7	16.9	157.2
2	5.5	19.8	183.9
2.5	6.4	23.0	214.0
3	7.6	27.4	254.1
3.5	9	32.4	300.9
4	10.6	38.2	354.4
4.5	12.6	45.4	421.3
5	15	54.0	501.6
5.5	18.2	65.5	608.6
6	22.9	82.4	765.7

Halton PRA 200, k-koefficient

Don	Luftflöde (qv) [l/s] Tryckskillnad (dp m) [Pa]	Luftflöde (qv) [m3/h] Tryckskillnad (dp m) [Pa]	Luftflöde (qv) [cfm] Tryckskillnad (dp m) [in WC]
Öppning a			
1	7.1	25.6	237.4
1.5	8	28.8	267.5
2	8.8	31.7	294.3
2.5	10	36.0	334.4
3	11.4	41.0	381.2
3.5	13.1	47.2	438.0
4	15.1	54.4	504.9
4.5	17.5	63.0	585.2
5	20.5	73.8	685.5
5.5	24.2	87.1	809.2
6	29	104.4	969.7

Halton PRA 250, k-koefficient

Don	Luftflöde (qv) [l/s] Tryckskillnad (dp m) [Pa]	Luftflöde (qv) [m3/h] Tryckskillnad (dp m) [Pa]	Luftflöde (qv) [cfm] Tryckskillnad (dp m) [in WC]
Öppning a			
1	10.5	37.8	351.1
1.5	11.9	42.8	397.9
2	13.8	49.7	461.4
2.5	16.1	58.0	538.3
3	18.9	68.0	632.0
3.5	22	79.2	735.6
4	25.6	92.2	856.0
4.5	30.1	108.4	1006.5
5	35.8	128.9	1197.1
5.5	42.9	154.4	1434.5
6	52.8	190.1	1765.5

Halton PRA 315, k-koefficient

Don	Luftflöde (qv) [l/s] Tryckskillnad (dp m) [Pa]	Luftflöde (qv) [m3/h] Tryckskillnad (dp m) [Pa]	Luftflöde (qv) [cfm] Tryckskillnad (dp m) [in WC]
Öppning a			
1	18.3	65.9	611.9
1.5	21.8	78.5	728.9
2	26	93.6	869.4
2.5	30.7	110.5	1026.5
3	36.5	131.4	1220.5
3.5	43.3	155.9	1447.8
4	51.3	184.7	1715.3
4.5	61.5	221.4	2056.4
5	74.3	267.5	2484.4
5.5	92.6	333.4	3096.3
6	120.2	432.7	4019.2

Halton PRA 350, k-koefficient

Don	Luftflöde (qv) [l/s] Tryckskillnad (dp m) [Pa]	Luftflöde (qv) [m3/h] Tryckskillnad (dp m) [Pa]	Luftflöde (qv) [cfm] Tryckskillnad (dp m) [in WC]
Öppning a			
1	17.6	63.4	588.5
2	24.3	87.5	812.5
3	35.2	126.7	1177.0
4	50	180.0	1671.9
5	71.6	257.8	2394.1
6	99	356.	3310.3

Halton PRA 400, k-koefficient

Don	Luftflöde (qv) [l/s] Tryckskillnad (dp m) [Pa]	Luftflöde (qv) [m3/h] Tryckskillnad (dp m) [Pa]	Luftflöde (qv) [cfm] Tryckskillnad (dp m) [in WC]
Öppning a			
1	20.5	73.8	685.5
2	26.5	95.4	886.1
3	36.5	131.4	1220.5
4	55	198.0	1839.1
5	86	309.6	2875.6
6	137	493.2	4581

Halton PRA 500, k-koefficient

Don	Luftflöde (qv) [l/s] Tryckskillnad (dp m) [Pa]	Luftflöde (qv) [m3/h] Tryckskillnad (dp m) [Pa]	Luftflöde (qv) [cfm] Tryckskillnad (dp m) [in WC]
Öppning a			
1	27.5	99.0	919.5
2	39	140.4	1304.1
3	59	212.4	1972.8
4	86	309.6	2875.6
5	123	442.8	4112.8
6	175	630	5851.6

Halton PRA 630, k-koefficient

Don	Luftflöde (qv) [l/s] Tryckskillnad (dp m) [Pa]	Luftflöde (qv) [m3/h] Tryckskillnad (dp m) [Pa]	Luftflöde (qv) [cfm] Tryckskillnad (dp m) [in WC]
Öppning a			
1	65	234.0	2173.4
2	90	324.0	3009.4
3	115	414.0	3845.3
4	154	554.4	5149.4
5	202	727.2	6754.4
6	295	1062	9863

Halton PRA 800, k-koefficient

Don	Luftflöde (qv) [l/s] Tryckskillnad (dp m) [Pa]	Luftflöde (qv) [m3/h] Tryckskillnad (dp m) [Pa]	Luftflöde (qv) [cfm] Tryckskillnad (dp m) [in WC]
Öppning a			
1	98	352.8	3276.9
2	137	493.2	4581.0
3	198	712.8	6620.6
4	280	1008	9362.5
5	393	1414.8	13141.0
6	570	2052	19059.4

Service

Innan du rengör kanalsystemet, se till att den aktuella injusteringspositionen överensstämmer med dess markering.

Öppna Halton PRA spjället genom att vrida injusteringsvredet moturs.

Rengör kanalsystemet.

Återställ spjällpositionen till den markerade.

Beskrivningstext

QJB.2 Irispjäll

SP

Fabrikat	Halton
Typ	PRA / N
Utförande	Konformat irisspjäll. Manuell inställning med vred.
Material	Varmförzinkat stål
Storlek	100 – 800
Antal	...

Injusteringsspjället innehåller en reglerbar kon och mätuttag för uppmätning av tryckskillnad i luftflödet.

Mätspjällets hölje och de konformade irisbladen utförs i galvaniserad stål.

Luftflödesberäkningen baseras på uppmätning av den tryckskillnad som orsakas av luftflödet över spjällkonen.

Injusteringsspjället förses med en indikator och markering för injusteringsposition som nyttjas under rengöring.

Beställningskod

PRA/S-D-ZT

S = Modell

N Standard

D = Diameter på kanalanslutning (mm)

100, 125, 160, 200, 250, 315, 350, 400, 500, 630, 800

ZT = Kundanpassad produkt

N Nej

Y Ja (ETO)

Kodexempel

PRA/N-100, ZT=N