

***komfovent***<sup>®</sup>



# DOMEKT

C6M automation



ANVÄNDAR-  
MANUAL

SE



## INNEHÅLL

<b>1. INTRODUKTION</b> .....	4
<b>2. VENTILATIONSAGGREGATETS FUNKTIONER</b> .....	5
2.1. Luftflödesreglering .....	5
2.2. Temperaturreglering .....	5
2.3. Standarddriftslägen .....	6
2.4. Specialdriftläge .....	6
2.5. ECO-läge .....	6
2.6. AUTO-läge .....	7
2.6.1. Veckodriftsschema .....	7
2.6.2. Funktion för luftkvalitetsstyrning .....	7
<b>3. KONTROLL OCH INSTÄLLNINGAR</b> .....	9
3.1. Kontrollpanelen C6.1 .....	9
3.1.1. Parameteröversikt .....	11
3.1.2. Starta .....	11
3.1.3. Stänga av .....	12
3.1.4. Lägesändring .....	12
3.1.5. Luftmängd och temperaturinställningar .....	13
3.1.6. Läget för luftkvalitetsstyrning och inställningar .....	14
3.1.7. Aktivering av EKO-läge och inställningar .....	15
3.1.8. Skapa ett veckodriftsschema .....	15
3.1.9. Huvudinställningar .....	17
3.1.10. Avancerade inställningar .....	19
3.1.11. Larm .....	24
3.1.12. Om enheten .....	24
3.2. Kontrollpanelen C6.2 .....	25
3.2.1. Slå på/av och ändra driftslägen .....	25
3.2.2. Meddelanden .....	25
3.2.3. Kontrollpanelens ljud .....	25
3.2.4. Knappsatslås .....	26
3.3. Kontroll via smarttelefon .....	26
3.3.1. Anslutning till ventilationsaggregatet med en "Komfovent Control"-app .....	26
3.4. Styrning via dator .....	28
3.4.1. Slå på/av och ändra driftslägen .....	30
3.4.2. Parameteröversikt .....	31
3.4.3. Luftmängd och temperaturinställningar .....	32
3.4.4. EKO- och AUTO-lägesinställningar .....	33
3.4.5. Ventilation enligt ett veckoschema .....	33
3.4.6. Skapa ett veckoschema .....	34
3.4.7. Larm .....	35
3.4.8. Inställningar .....	36
<b>4. FELSÖKNING</b> .....	40
4.1. Tabell över meddelanden .....	41
4.2. Tabell över lysdioder på C6.2-kontrollpanelen .....	43
4.3. Fjärrkontroll .....	44
<b>5. PERIODISKT UNDERHÅLL</b> .....	45
5.1. Filterinspektion och byte .....	46
5.2. Dagbok för enhetsunderhåll .....	52
<b>BILAGA NR 1. KOMFOVENT CONTROL Användarvillkor och sekretessmeddelande</b> .....	53

## 1. INTRODUKTION

Luftbehandlingsenheten är utformad för att säkerställa god ventilation av lokalerna. Luftbehandlingsenhet tar bort inomhusluften som innehåller koldioxid, olika allergener eller damm medan den byts ut med filtrerad frisk luft från utsidan. Eftersom utomhusluften vanligtvis är kallare eller varmare än luften i lokalerna, samlar en integrerad återvinnare värmeenergi från inomhusluften och överför det mesta till tilluften.

När en återvinnare inte kan nå en önskad temperatur kan varmare eller kylare dessutom aktiveras.<sup>1</sup>



Användning, underhåll eller reparation av luftbehandlingsenheten är förbjuden för personer (inklusive barn) med fysiska, eller sensoriska funktionsnedsättningar samt personer utan tillräcklig erfarenhet eller kunskap, om de inte övervakas och instrueras av person med ansvar för deras säkerhet i enlighet med dessa instruktioner.



Värmeväxlare och varmare (eller kylare) är konstruerade för att kompensera för värme-/kylförluster under ventilation, därför rekommenderar vi inte att använda enheten som källa till huvudvärme/kyla. Enheten kanske inte når en användardefinierad tilluftstemperatur när den faktiska rumstemperaturen skiljer sig väsentligt från den önskade rumstemperaturen. Detta kommer att leda till ineffektiv drift av värmeväxlaren.



Se till att enheten är installerad på en bestämd plats, alla kanaler och ledningar måste vara anslutna innan du startar den. Kontrollera om det finns främmande föremål, skräp eller verktyg i enheten. Se till att luftfilter är installerade och att kondensdränering är ansluten (vid behov). Om du är osäker, kontakta din installatör eller "Komfovent"-representant för att se till att enheten är i drift.



Vi rekommenderar att du alltid håller din enhet påslagen; när ingen ventilation krävs ska du använda enheten i ett minimiläge (20 %). Detta säkerställer goda klimatförhållanden inomhus och minskar luftfuktighet i enheten som annars kan skada elektroniska komponenter.



Se till att barn inte kan nå eller leka med lufthanteringsenheten utan uppsikt av en vuxen person.



Denna symbol indikerar att denna produkt inte ska kasseras tillsammans med ditt hushållsavfall enligt WEEE-direktivet (2002/96/EG) och den nationella lagstiftningen i ditt land. Denna produkt ska överlämnas till en bestämd insamlingsplats eller till en auktoriserad insamlingsplats för återvinning av elektrisk och elektronisk utrustning (EEE). Felaktig hantering av denna typ av avfall kan ha en möjlig negativ inverkan på miljön och människors hälsa på grund av potentiellt farliga ämnen som generellt är förknippade med EEE. Samtidigt kommer ditt samarbete för korrekt bortskaftande av denna produkt att bidra till en effektiv användning av naturresurser. För mer information om var du kan lämna in din avfallsutrustning för återvinning, kontakta ditt lokala stadskontor, avfallsmyndighet, godkänt WEEE-hantering eller din hushållsavfallstjänst.

<sup>1</sup> Beror på den levererade utrustningen.

## 2. VENTILATIONSAGGREGATETS FUNKTIONER

För att skapa en behaglig hemmiljö kan du justera ventilationsintensiteten och lufttemperaturen samt skapa ett veckoschema för ventilationen. Olika ytterligare funktioner underlättar kontrollen av alla ventilationsprocesser och minskar elförbrukningen.

### 2.1. Luftflödesreglering

Fläkthastigheten i ventilationsaggregatet regleras med vald reglermetod:

- **CAV** – konstantflödesreglering. Fläkthastigheten regleras genom att mäta luftflödet och jämföra det med det inställda värdet. Fläkten roterar exakt med den hastighet som krävs för att nå det inställda luftflödet, oavsett tryckförändringar. Till exempel, när luftfilter blir förorenade, höjs fläkthastigheten automatiskt för att nå samma luftflöde som under drift med rena filter. I driftslägen ställer användaren in önskat luftflöde för varje fläkt separat. Luftflödet ställs in och mäts i m<sup>3</sup>/timme eller liter/sekund.
- **VAV** – konstanttrycksreglering (variabelt luftflöde). Detta läge gör det möjligt att upprätthålla konstant lufttryck i kanaler medan fläkthastigheten regleras beroende på tryckförändringar i ventilationssystemet. Lufttrycket i kanaler mäts med valfria VAV-tryckgivare installerade i tillufts- och frånluftskanalerna, vilka är anslutna till plintarna B6 och B7 på styrkortet (se "Installationsmanual"). Användaren ställer in önskat lufttrycksvärde för till- och frånluft individuellt i driftslägen. Lufttrycket ställs in och mäts i Pascal (Pa).
- **DCV** – direktstyrning. Detta läge liknar CAV-läget men tillåter dessutom justering av fläkthastigheten genom att ansluta en 0.10 V-styrsignal till terminalerna B6 och B7 på huvudkortet (se "Installationsmanual"). När styrspänningen ändras justeras fläkthastigheten i enlighet därmed, dvs 10 V motsvarar det inställda luftflödet medan 2 V motsvarar 20 % av fläktens maxvarvtal.

Val av flödesreglering beskrivs i kapitlet "Kontroll och inställningar".

### 2.2. Temperaturreglering

Temperaturen i luftbehandlingsenheten bibehålls genom att mäta den faktiska temperaturen och jämföra den med den användardefinierade temperaturen. Beroende på om tilluften kräver uppvärmning eller kylning, aktiveras sedan värmeväxlare eller ytterligare värmare/kylare. Tillgängliga metoder för temperaturreglering:

- **Tilluftsreglering** – enheten tillför luft med användardefinierad temperatur.
- **Frånluftsreglering** – enheten väljer automatiskt tilluftstemperaturen för att säkerställa att frånluftstemperaturen uppnås och upprätthålls så snabbt som möjligt. Rumsluftens temperatur mäts med en integrerad frånluftsgivare.
- **Rumsreglering** – enheten väljer automatiskt tilluftens temperatur för att säkerställa att rumstemperaturen uppnås och upprätthålls enligt mätning av den installerade rumsgivaren. Rumsgivaren måste installeras i ett tempererat rum.
- **Balans** – tilluftens temperatur är densamma som uppmätt frånluftstemperatur, därför är det inte möjligt att välja önskad temperatur. Frånluftstemperaturen mäts med den inbyggda frånluftsgivaren.

Val av temperaturreglering beskrivs i kapitlet "Kontroll och inställningar".







För att tilluftstemperaturen ska visas i kontrollpanelens display är det nödvändigt att installera temperaturgivaren för tilluften<sup>1</sup> (se "Installation och användarmanual" för Domekt).

<sup>1</sup> Endast för CF 150 F, CF 200 V, CF 300 V enheter.

## 2.3. Standarddriftslägen





Det finns fyra standarddriftslägen i ditt ventilationsaggregat. Varje driftläge har förinställt luftflöde och önskat temperaturvärde:

	 <b>BORTA</b>	 <b>HEMMA</b>	 <b>INTENSIV</b>	 <b>FORCERING</b>
Ventilationsintensitet	20%	50%	70%	100%
Inställd temperatur	20°C	20°C	20°C	20°C

Dessa inställningar kan ändras (se «Kontroll och inställningar»).

## 2.4. Specialdriftläge

Det finns fyra speciella driftlägen på ditt ventilationsaggregat. Under aktiveringen ställs läget in för KÖKS-, BRASTÄNDNING- och ÅSIDOSÄTTNING-drift från 1 minut till 300 minuter. I SEMESTER-läget är driftstiden inställd från 1 till 90 dagar eller för ett specifikt datum. KÖKS-, BRASTÄNDNING- och ÅSIDOSÄTTNING-läget kan också aktiveras genom slutning av de avsedda kontakterna på styrkortet, dvs genom att ansluta en strömbrytare, spiskåpa eller en rörelsegivare (se "Installationsmanual"). Varje driftläge har förinställt luftflöde och önskat temperaturvärde:

	 <b>KÖK</b>	 <b>BRASTÄNDNING</b>	 <b>ÅSIDOSÄTTNING</b>	 <b>SEMESTER</b>
Intensitet för tilluft	80%	60%	80%	Ventilationsaggregatet slås på i 30 minuter flera gånger om dagen. All övrig tid är ventilationsaggregatet avstängt. Ventilationsintensitet 20 %.
Intensitet för frånluft	20%	50%	80%	
Inställd temperatur	20°C	20°C	20°C	20°C

Dessa inställningar kan ändras (se «Kontroll och inställningar»).

## 2.5. ECO-läge

ECO – ett energibesparingsläge som är avsett för att minimera elanvändning. Elanvändningen reduceras genom att stänga av värme-/kylanordningar som möjliggör att utomhusluften utnyttjas maximalt eller fläkthastigheten minskas. Under ECO-läge:

- Elvärmaren är blockerad, alla andra externa luftvärmare och kylanordningar är avstängda.
- Rummen kyls och värms upp med utomhusluft utan värmeväxlare när lufttemperaturen faller inom det inställda temperaturområdet.
- När tilluftstemperaturen är under ett inställt minvärde (på vintern) eller överskrider ett maxvärde (på sommaren), försöker enheten att hålla lufttemperaturen genom att minska ventilationsintensiteten.

Inställning av temperaturintervall, avstängning av värmeväxlaren eller värme-/kylanordningar kan göras i EKO-lägesinställningar (se kapitel "Kontroll och inställningar").

Följande alternativ är tillgängliga i inställningen "Värmeåtervinningskontroll":

**Auto** – värmeväxlaren fungerar normalt.

**Konstant** – värmeväxlaren kommer att aktiveras så snart som det är möjligt att återföra värme eller kyla från lokalen, oavsett den önskade temperaturen. Den konstanta värmeåtervinningen fungerar inte om fri kylning/värmeinställning är i drift.

**Non stop** – värmeväxlaren kommer att vara aktiv hela tiden oavsett temperaturförhållandena. Denna typ av hantering rekommenderas när en entalpi (roterande eller motströmsflöde) värmeväxlare används och prioritet ges till att upprätthålla fuktigheten snarare än temperaturen (tex. under sommaren för att förhindra att fuktig luft kommer in i lokalerna).

## 2.6. AUTO-läge

Under AUTO-läge justeras ventilationsintensiteten med ett veckoschema eller luftkvalitet i lokalerna, dvs. ventilationen aktiveras endast när det behövs eller önskas.

### 2.6.1. Veckodriftsschema

Om du vill att enheten ska fungera när du behöver den kan du skapa ett veckodriftsschema. Enheten har som standard tre veckodriftsscheman som är anpassade till olika situationer. Du kan också skapa ditt eget schema:

Arbetsvecka	Kontor	Hemma
På natten körs aggregatet i läget <i>BORTA</i> och på morgonen eller kvällen byter det till driftläget <i>HEMMA</i> . Aggregatet är avstängt under arbetsdagen.	Aggregatet körs enbart under arbetsdagar: i läget <i>HEMMA</i> fram till lunch och i läget <i>INTENSIV</i> under eftermiddagen. Aggregatet är avstängt under nätter och helger.	Aggregatet arbetar hela tiden: i driftläget <i>BORTA</i> under natten och i läget <i>HEMMA</i> under dagen.

Program, tider och dagar i ett schema kan ändras (se kapitel "Kontroll och inställningar").

### 2.6.2. Funktion för luftkvalitetsstyrning

Funktionen för luftkvalitetsstyrning aktiverar ventilationen endast vid behov, dvs när luftkvaliteten är dålig. Om luftkvaliteten inomhus är bra, ventilerar enheten med lägsta hastighet eller stoppar. Luftkvaliteten i lokalerna kan kontrolleras av luftkvalitets- eller fuktgivare anslutna till plintarna B8 och B9 på styrkortet (se "Installationsmanual").



**Funktion för luftkvalitetsstyrning är inte tillgänglig i läget för DCV reglering (se "Luftflödesreglering"). I det här fallet kommer enheten att fungera enligt ett veckodriftsschema i AUTO-läge.**

Eftersom styrning på luftkvalitet respektive fukthalt skiljer sig något åt, är funktionen för luftkvalitetsstyrning uppdelad i:

- **Styrning av luftkvalitet**

Funktion för styrning av luftkvalitet kontrolleras via följande givare:

**CO<sub>2</sub>** – koldioxidgivare [0...2000 ppm];

**VOC** – luftkvalitetsgivare [0...100 %];

Luftkvalitetsfunktionen väljer automatiskt ventilationsintensiteten i intervallet 20–70 %, baserat på luftkvalitetsavläsningar. Om luftföroreningarna ligger inom de användardefinierade gränserna kommer fläktarna att arbeta med minhastighet. När föroreningsnivån ökar ökas ventilationshastigheten och tillför mer tilluft till lokalerna. Det är också möjligt att stoppa enheten när luftföroreningarna är låga. Ändra för detta ändamål min ventilationsintensitetsgräns till 0 % (se "Kontroll och inställningar"). Därefter slås enheten på för att kontrollera luftkvaliteten med jämna mellanrum (varannan timme) och kommer vid behov ventileras tills föroreningen minskas.

Typ av anslutna givare och intervall för ventilationsintensitet kan ändras (se "Kontroll och inställningar").

- **Styrning av luftfuktighet**

Funktion för styrning av luftfuktighet möjliggör avfuktning av luft i lokalerna. Möjliga sätt för avfuktning:

1. Om luftfuktigheten utomhus mäts med en extra fuktighetsgivare avfuktas luft i lokalerna när fuktighetsnivån utomhus är lägre än inomhus. Rumsfuktighet övervakas av en separat givare ansluten till ett styrkort eller integrerad i en kontrollpanel. I inställningarna: ställ in RH-typ av givare och välj en av de anslutna givarna för att mäta utomhusfuktighet (se "Kontroll och inställningar"). I AUTO-läge körs fläktarna med minhastighet så länge som rumsfuktigheten är lägre än börvärdet (se "Styrning av luftkvalitet"). När luftfuktigheten utomhus är lägre än inomhus och avfuktning av lokalerna är nödvändig, höjs fläkthastigheten gradvis och torrare luft tillförs.
2. Om ingen givare för luftfuktighet utomhus används fungerar funktionen "Styrning av luftfuktighet" på samma sätt som funktionen för "Styrning av luftkvalitet", men istället för en luftkvalitetsgivare, används fuktgivare ansluten till kontrollen eller integrerad i kontrollpanelen.
3. Om ett externt DX-batteri eller en vattenkylare används (aktiverad i "Inställningar för styrsekvens"), är ytterligare avfuktning möjlig genom kylning av tilluften. I detta fall ignoreras börvärdet för tilluftstemperaturen och kallare men torrare luft tillförs tills önskad rumsfuktighetsnivå har uppnåtts. Om en givare för luftfuktighet utomhus används och utomhusluften är torrare, försöker enheten sänka rumsfuktigheten genom att tillföra torrare utomhusluft innan kylaggregat aktiveras. Avfuktning med kylanordningar är möjlig både i AUTO och standardventilationslägen.

För att använda en DX-enhet eller en vattenkylare för avfuktning av tilluften, aktivera ett alternativ "Tillåt avfuktning med kyla" (se "Inställningar för styrsekvens"). Ett alternativ för att ange ett värde för önskad luftfuktighet visas i inställningarna för standardventilationslägen.



På enheter med rotationsvärmväxlare kan luftkvalitetsfunktionen temporärt vara stoppad medan isbildningsskyddet används.

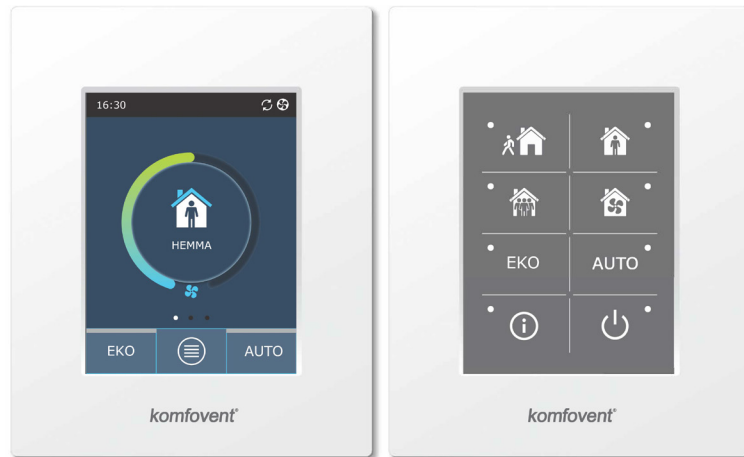


### 3. KONTROLL OCH INSTÄLLNINGAR

Ventilationsaggregatet kan enkelt styras på följande sätt:

- Via kontrollpanelen
- Mobilapp
- Webbbläsare

Aggregatet (baserat på dess utrustning) kan ha en av följande kontrollpaneler:

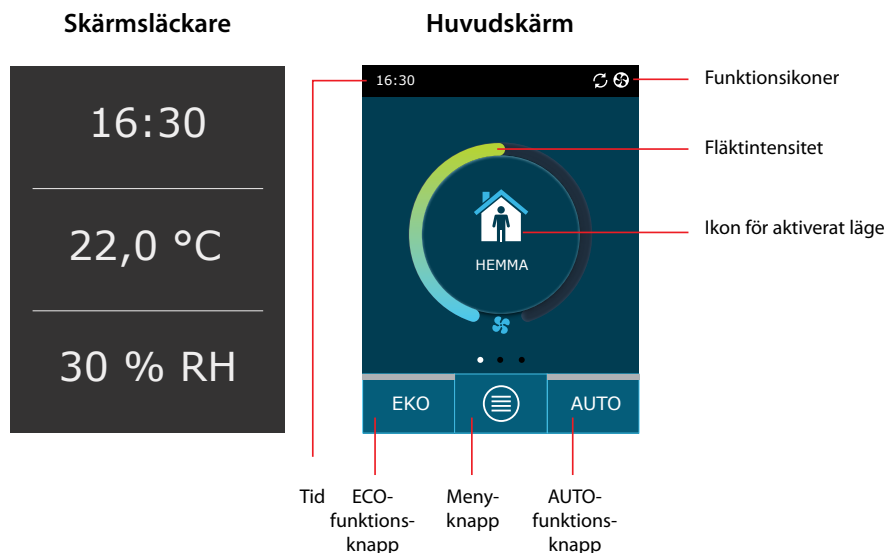


**C6.1**

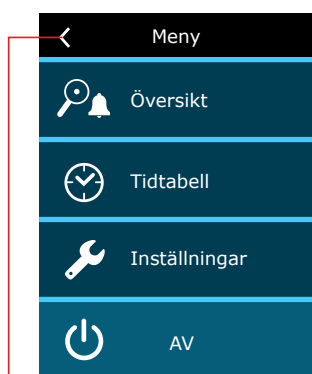
**C6.2**

#### 3.1. Kontrollpanelen C6.1

Panel med touchdisplay i färg. Denna kontrollpanel är utformad för indikering och ändring av olika funktioner och inställningar på enheten. Om enheten är ansluten till elnätet kommer kontrollpanelen att visa hemskrmen eller en skärmsläckare som du kan stänga av med ett enda tryck. Pekskärmen reagerar på lätta tryck, använd därför inga vassa föremål (skruvmejslar eller pennor), ta heller inte i för mycket då det kan skada skärmen.

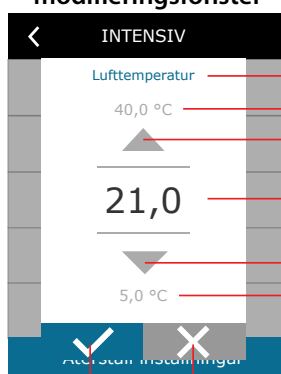


## Menyfönster



Återgå till föregående fönster

## Parameter modifieringsfönster



Bekräfta Avbryt

Parameter som ska ändras  
Maximalt möjligt värde  
Öka  
Nuvarande inställning  
Minska  
Minsta möjliga värde

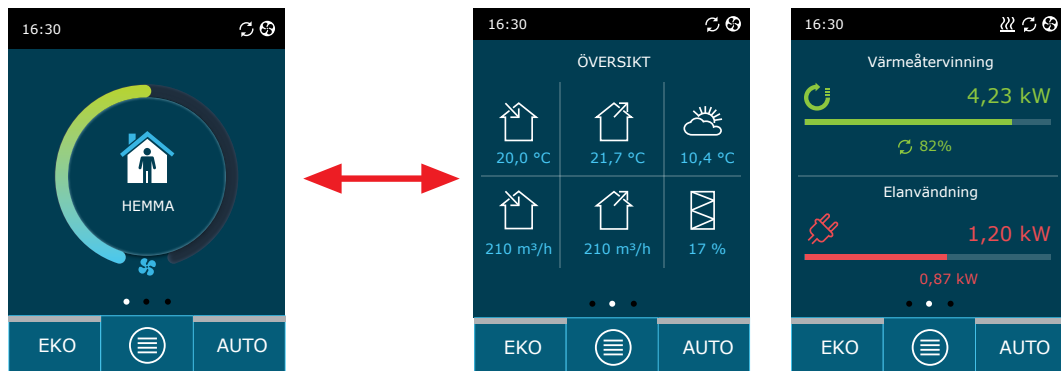
## Indikering på panelen

	Fläktdrift
	Energiåtervinning, drift
	Luftvärmare, drift
	Luftkylare, drift
	Det finns ett värmebehov, men det blockeras av ECO-läget
	Det finns ett kylbehov, men det blockeras av ECO-lägena
	Luftflödesminskning.
	ECO-läge på. Frikyledrift.

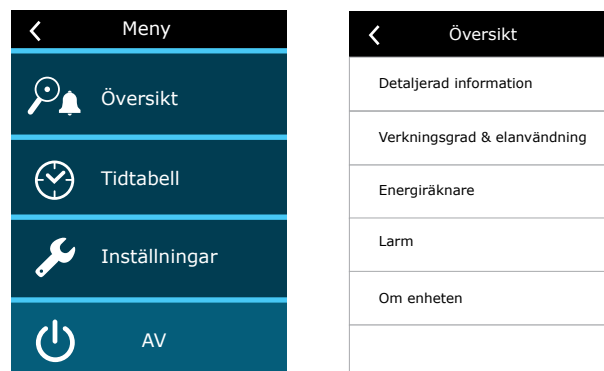
	ECO-läge på. Frivärmedrift.
	Larmsignal (se avsnittet Felsökning)
	Tilluft
	Frånluft
	Lufttemperatur utomhus
	Luftfilter
	Aktuell värmeåtervinning i luftbehandlingsaggregatet
	Aktuell strömförbrukning i luftbehandlingsaggregatet

### 3.1.1. Parameteröversikt

Svep huvudfönstret åt sidan för att se olika parametrar: luftflöde, temperaturer, filterföroreningar, energiåtervinning och elanvändning.



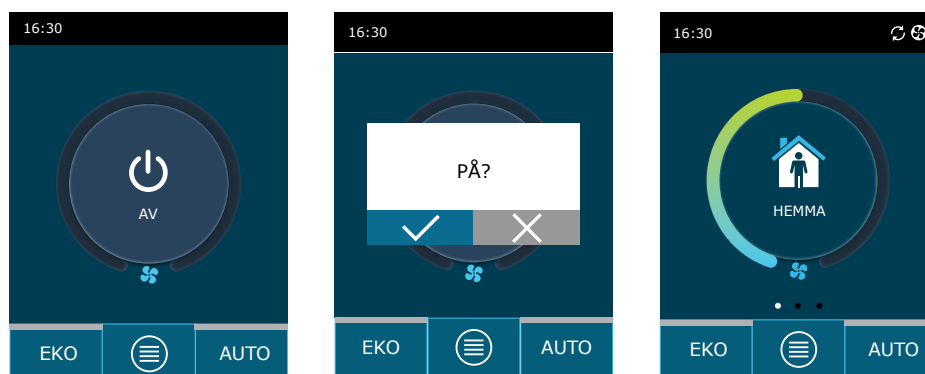
Se menysektion "Översikt" för fler parametrar.



### 3.1.2. Starta

Enheten måste vara påslagen för att fungera med ett valt ventilationsläge, schema eller luftkvalitet. Så här startar du ditt ventilationsaggregat:

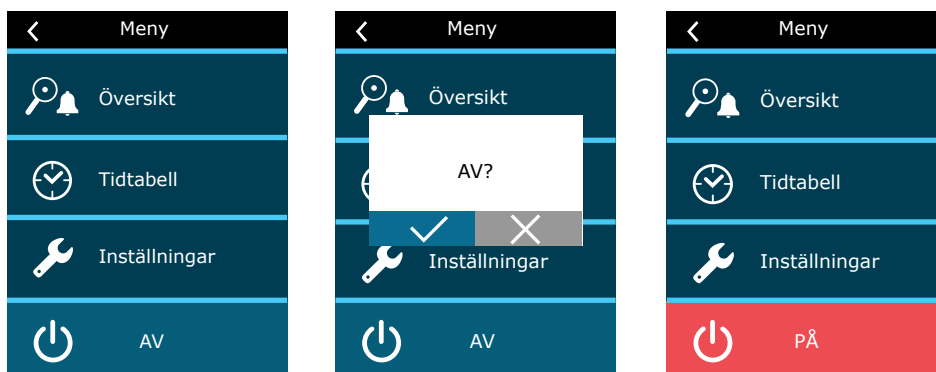
1. Tryck på PÅ/AV-knappen i mitten av startskärmen.
2. Bekräfta meddelandet som visas.
3. En symbol visas i mitten av startskärmen som indikerar ett driftsläge som snart kommer att starta.



### 3.1.3. Stänga av

Om du vill att din enhet ska stoppa, oavsett driftsschema och andra funktioner, kan du stänga av den. Så här stänger du av enheten:

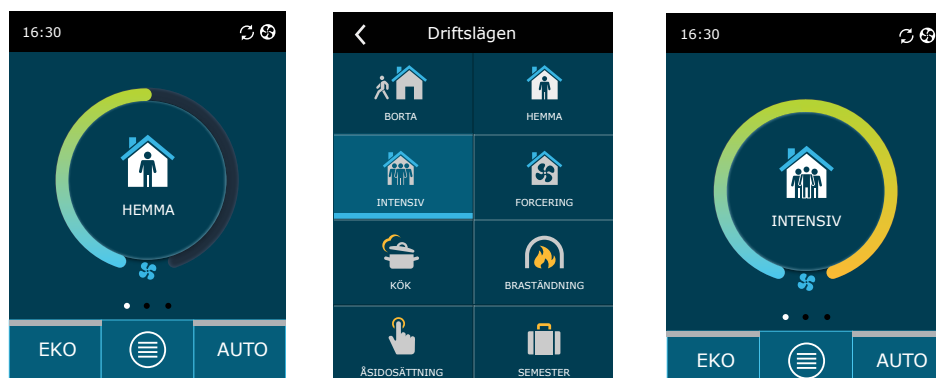
1. Tryck på "Meny"-knappen längst ner på startskärmen.
2. Tryck på PÅ/AV-knappen längst ner i menyfönstret.
3. Bekräfta meddelandet som visas.
4. Tryck på en returikon längst upp i fönstret för att återgå till huvudskärmen.



### 3.1.4. Lägesändring

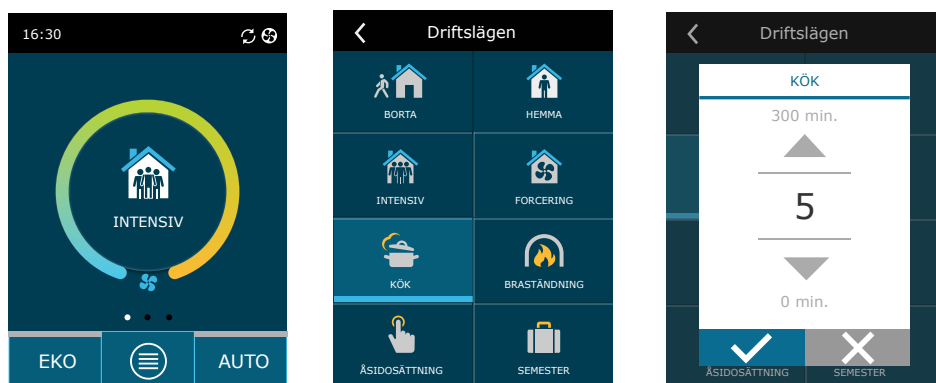
Så här aktiverar du ett läge för standardventilation:

1. Tryck på en ikon som anger det aktuella driftsläget mitt på startskärmen.
2. Välj och tryck på önskat driftsläge.
3. En ikon för det valda driftsläget visas mitt på startskärmen.



Så här aktiverar du ett speciellt ventilationsläge:

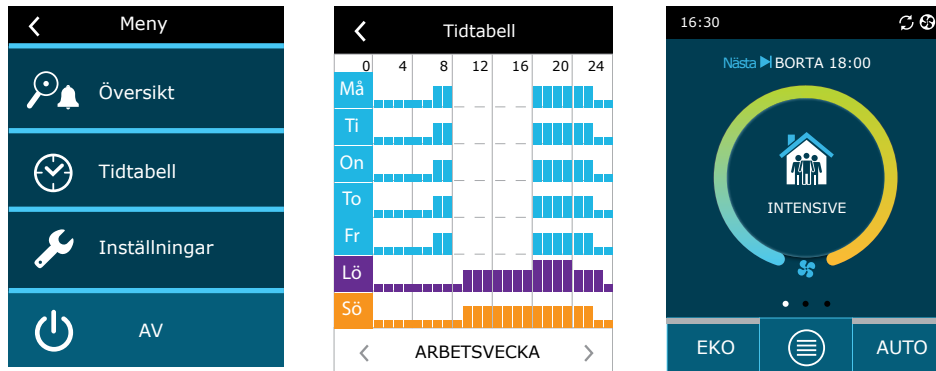
1. Tryck på en ikon som anger det aktuella driftsläget mitt på startskärmen.
2. Välj och tryck på det speciellt önskade driftsläget.
3. Använd pilarna för att välja önskad driftstid och tryck för att bekräfta.
4. Tryck på retursymbolen längst upp på skärmen för att återgå till startskärmen.



Vid drift i ett speciellt läge bibehålls luftflödet med CAV-metoden, oavsett vald metod för luftflödeskontroll.

### För att aktivera ventilation enligt ett veckoschema<sup>1</sup>:

1. Tryck på "Meny"-knappen längst ner på startskärmen.
2. Tryck på "Planering"-knappen i menyfönstret.
3. Använd pilarna längst ner i fönstret för att välja önskat veckoschema.
4. Tryck två gånger på en retursymbol högst upp på skärmen för att återgå till startskärmen.
5. Tryck på AUTO-knappen för att aktivera schemalagd ventilation.
6. Information om kommande ändringar i schemat visas högst upp på skärmen.



### 3.1.5. Luftmängd och temperaturinställningar

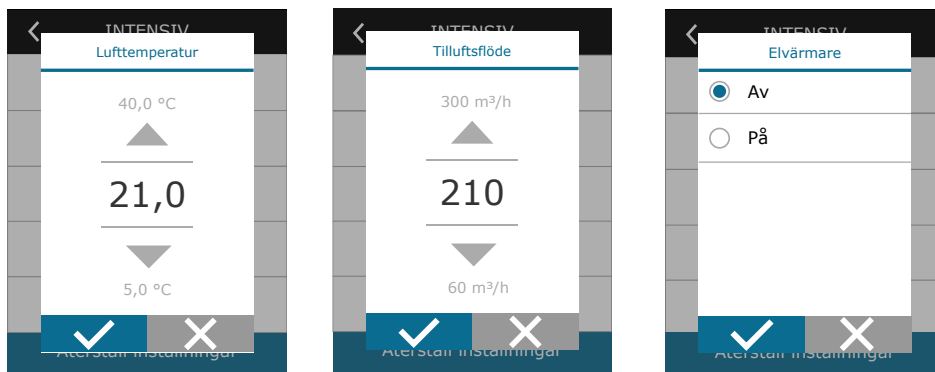
Du kan ställa in luftflöde för till- och frånluft, önskad temperatur och slå av/på en elvärmare för varje ventilationsläge. Om den är avstängd tänds inte värmaren även om den önskade temperaturen inte har uppnåtts. Om den är påslagen fungerar värmaren endast när värmeväxlaren inte kan nå den inställda temperaturen.

Så här ändrar du ventilationsinställningarna:

1. Tryck på en ikon som anger det aktuella driftsläget mitt på startskärmen.
2. Tryck på önskad lägesknapp och håll den i 5 sekunder.
3. Tryck på en parameter du vill ändra.
4. Använd pilarna för att välja önskat värde och tryck för att bekräfta.
5. Tryck på en retursymbol högst upp på skärmen för att återgå till startskärmen.



<sup>1</sup> Ventilation enligt ett veckoschema är inte möjlig när funktionen för luftkvalitetsstyrning är aktiverad.

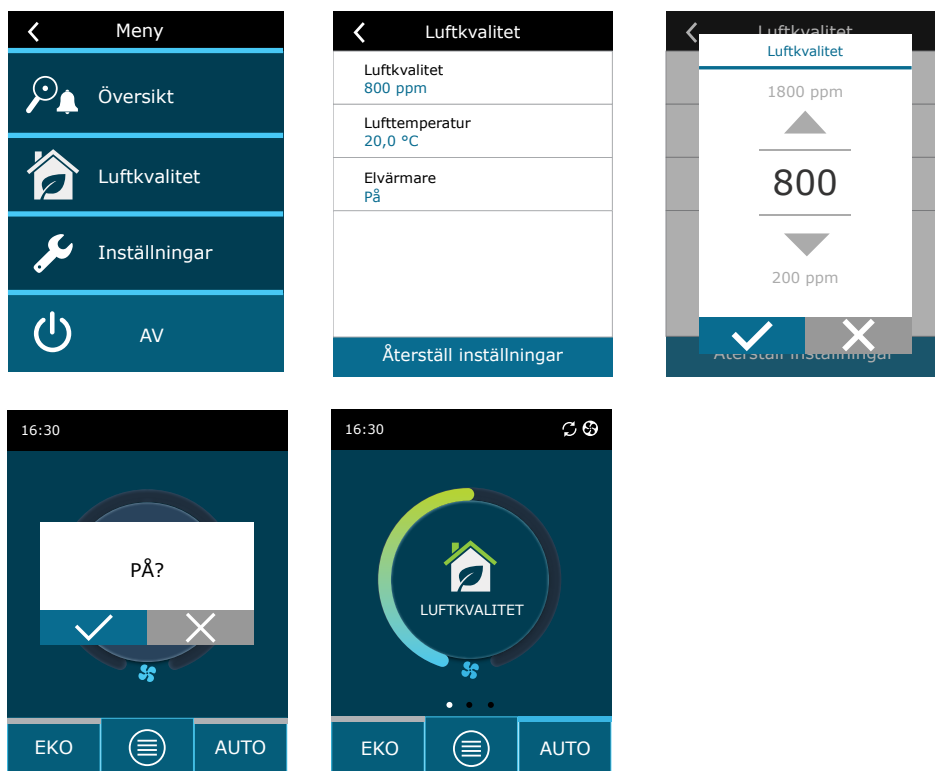


### 3.1.6. Läget för luftkvalitetsstyrning och inställningar

Om luftkvalitetsgivare är anslutna till styrkortet eller styrning av luftkvalitet/fuktkontrollfunktion är aktiverad (se "Avancerade inställningar"), visas knappen "Luftkvalitet" i stället för knappen "Tidtabell". För mer information om funktionen för luftkvalitetsstyrning, se kapitlet "Funktioner för luftkvalitetsstyrning".

För att ange önskade gränser och slå på ventilation med luftkvalitet:

1. Tryck på "Meny"-knappen längst ner på startskärmen.
2. Tryck på "Luftkvalitet"-knappen.
3. Välj en parameter du vill ändra.
4. Använd pilarna för att välja önskat värde och tryck för att bekräfta.
5. Tryck på en retursymbol högst upp på skärmen för att återgå till startskärmen.
6. Ventilation med luftkvalitet slås på genom att trycka på AUTO-knappen i valfritt ventilationsläge.
7. Om enheten stoppades, trycker du på AUTO-knappen för att få ett meddelande vars bekräftelse aktiverar ventilation genom luftkvalitet.



### 3.1.7. Aktivering av EKO-läge och inställningar

EKO-läge kan aktiveras i valfritt ventilationsläge genom att trycka på EKO-knappen längst ner på startskärmen. För mer information om EKO-läget, se kapitlet "Funktioner för luftkvalitetsstyrning".



Så här ändrar du inställningar för EKO-läge:

1. Tryck på EKO-knappen och håll den intryckt i 5 sekunder.
2. Tryck på en parameter du vill ändra.
3. Välj önskat alternativ eller ställ in önskat värde genom pilarna.
4. Bekräfta ditt val.
5. Tryck på en retursymbol högst upp på skärmen för att återgå till startskärmen.

### 3.1.8. Skapa ett veckodriftsschema

Du kan ändra ventilationslägen, driftstid och dag för alla standarddriftsscheman.

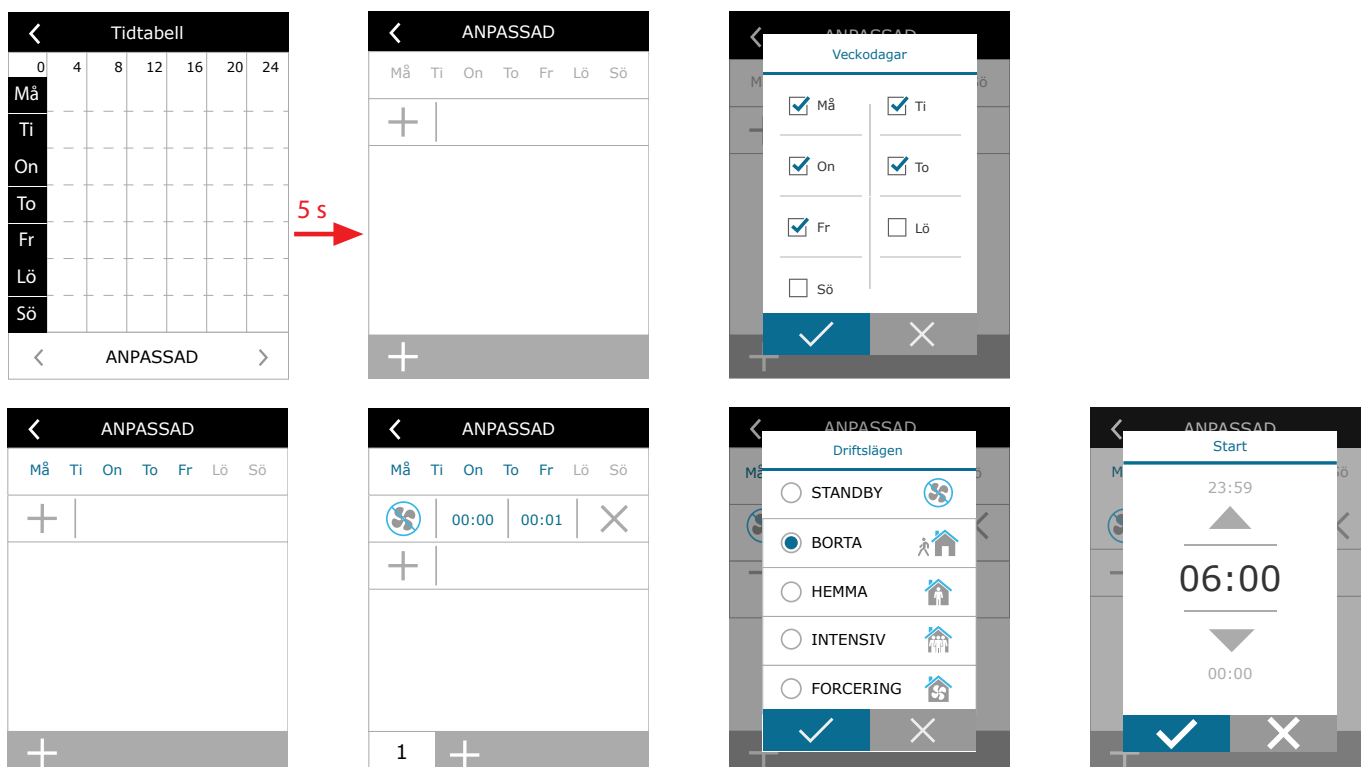
Ändring av inställningar för ett standardschema:

1. Välj ett veckoschema som visas i kapitel "Lägesändring".
2. Tryck på mitten av schemalägningsfönstret och håll intryckt i 5 sekunder.
3. Genom att trycka på raden för veckodag kan du välja vilka veckodagar detta schema är giltigt för.
4. Att trycka på symbolen för ventilationsläge på vänster sida gör det möjligt att välja önskat ventilationsläge.
5. Tryck på tiden för ett specifikt ventilationsläge för att ändra start- och sluttid för drift.
6. Tryck på X till höger för att radera en rad (ventilationsläge och tider för driftstart/-slut från ett schema).
7. För att lägga till ytterligare en rad trycker du på + under den sista schemalagda raden (max 5 rader). Om den sista händelsen slutar klockan 24:00 måste du ta bort den för att lägga till en ny rad.
8. För att lägga till ett annat ark trycker du på + längst ner i fönstret (högst 4 ark).



Så här skapar du ett operationellt veckoschema:

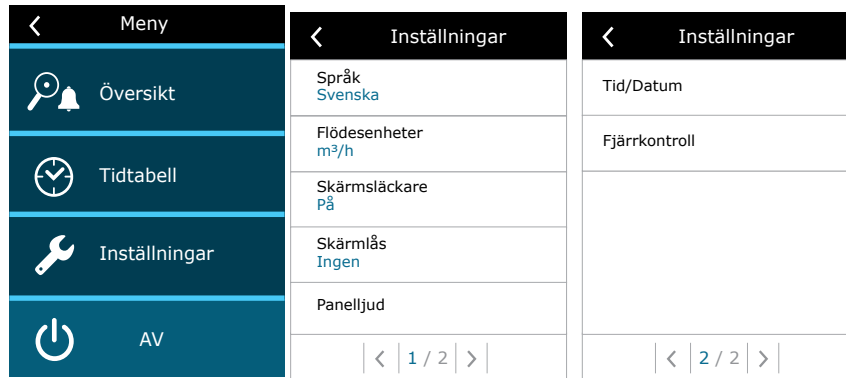
1. Välj ett veckoschema "Min vecka" som visas i kapitel "Lägesändring".
2. Tryck på mitten av schemalägningsfönstret och håll intryckt i 5 sekunder.
3. Tryck på raden för veckodag för att välja vilka veckodagar detta blad för schemaläggning är giltigt.
4. Tryck på + symbol och lägg till en ny rad.
5. Tryck på symbolen för ventilationsläge till vänster för att välja önskat ventilationsläge. Det finns inget behov av att inkludera ett STANDBY-läge i schemat för intervall när enheten inte kommer att fungera. Enheten kommer att stoppas under varje intervall för vilka inget ventilationsläge tilldelats.
6. Ställ in start- och sluttid för ett ventilationsläge. Om du behöver 24-timmars ventilation ska du ställa in starttiden för 0:00 och sluttiden för 24:00.
7. För att lägga till ytterligare en rad trycker du på + under den sista schemalagda raden (max 5 rader). Om den sista händelsen slutar klockan 24:00 måste du ta bort den för att lägga till en ny rad.
8. För att lägga till ett annat ark trycker du på + längst ner i fönstret (högst 4 ark).





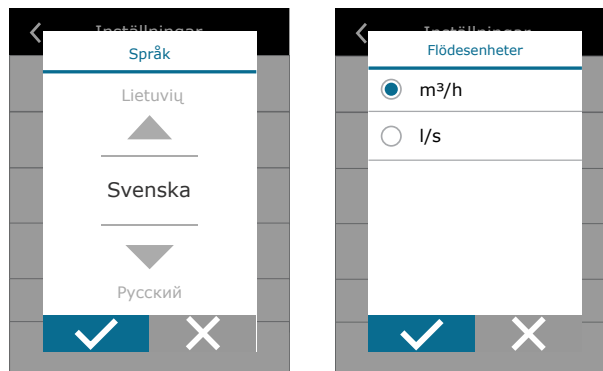
### 3.1.9. Huvudinställningar

I menypunkten INSTÄLLNINGAR kan du ändra de viktigaste inställningarna för användargränssnitt:



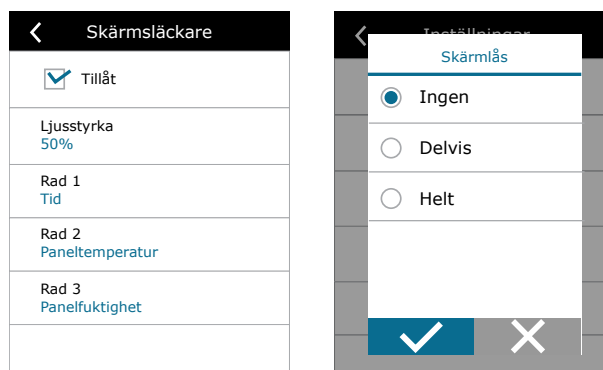
**Språk** – ställ in önskat språk på kontrollpanelen med pilar.

**Flödesenheter** – välj enhet för luftflödesredovisning.



**Skärmläckare** – slå på/av skärmläckaren. Skärmläckaren aktiveras när kontrollpanelen ej använts på mer än 1 min. Du kan välja skärmläckarens ljusstyrka samt inställningar och i vilken ordning de visas. Om skärmläckare ej aktiverats släcks skärmen ner automatiskt då den ej använts på mer än 1 min. Tryck på skärmen för att aktivera den.

**Skärmlås** – delvis eller helt skärmlås är tillgängligt. Delvis låsning gör det möjligt att slå på/av aggregatet samt välja önskat ventilationsläge men tillåter inga ändringar i inställningarna. Helt skärmlås hindrar användaren från att använda kontrollpanelen. För att låsa upp panelen måste du ange din fyrsiffriga PIN-kod. När låset är på, låses panelen varje gång skärmläckaren aktiveras.



**Panelljud** – slå på/av knapptrycks- och meddelande-/larm ljud.

**Tid/datum** – inställning av tid och datum som ska användas för ett veckoschema eller andra funktioner.

< Panelljud	< Tid/Datum
Tryckljud Click	Tid 14:02
Larmljud På	Månad/Dag 12/10
	År 2018

**Fjärrkontroll** – inställningar för fjärråtkomst till luftbehandlingsenhet.

< Fjärrkontroll
Sekretessavtal
Återställ lösenord
Fjärrhjälp

- **Sekretessavtal** – efter att ha tryckt på knappen ser du en QR-kod som du kan skanna med hjälp av en Smartphone. Efter att ha läst Sekretessavtalet kan detta accepteras eller avböjas.



Om du inte accepterar eller avböjer Sekretessavtalet kan du inte kontrollera enheten med din Smartphone eller ta emot fjärrassistans från en behörig tjänst eller representant.

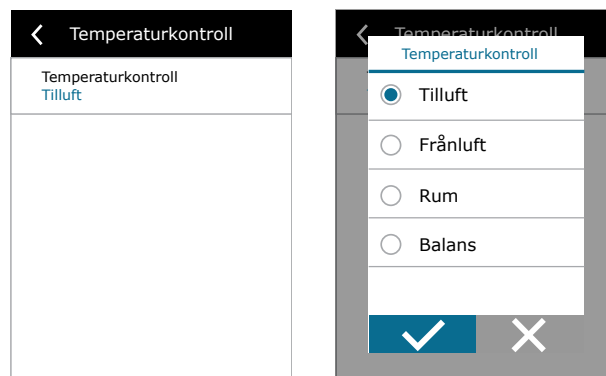
- **Återställa lösenordet** – det är möjligt att återställa användarlösenordet, som behövs för inloggning på Komfovent Control appen, som används för att kontrollera enheten med en smartphone.
- **Fjärrassistans** – genom att aktivera denna funktion kan du få fjärråtkomst till underhållspersonal eller servicerepresentant tex. om enheten fallerar. Läs mer om detta alternativ i "Felsöknings" avsnittet.

### 3.1.10. Avancerade inställningar

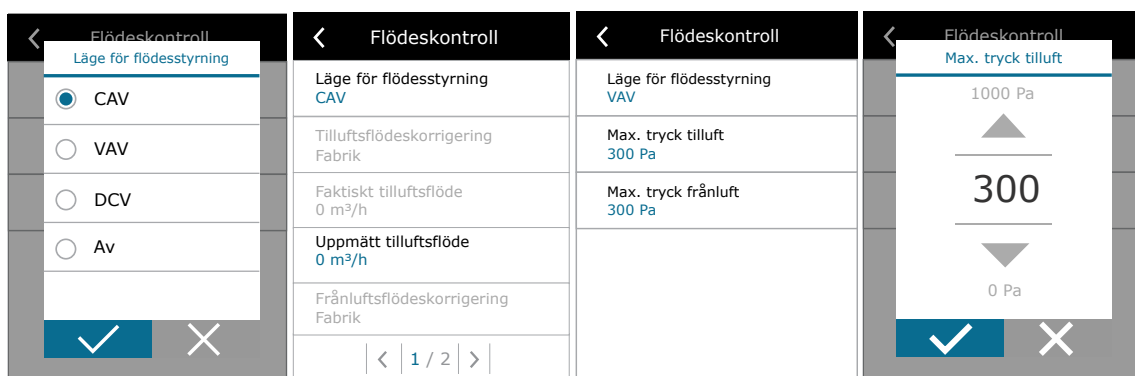
För att komma åt avancerade inställningar, håll INSTÄLLNINGSS-knappen intryckt i 5 sekunder.



**Temperaturkontroll** – välj en metod för temperaturreglering (se kapitel 2.2).



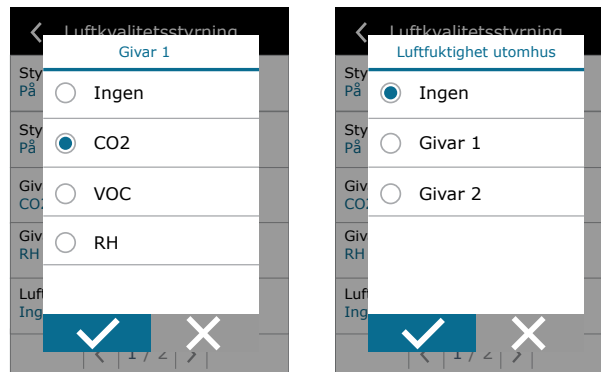
**Flödeskontroll** – välj en metod för luftflödesreglering (se kapitel 2.1). Vald CAV- eller DCV-luftflödesreglering tillåter ytterligare korrigeringar av tillufts- och frånluftsmätningar, när det uppmätta luftflödet inte stämmer med det faktiska. Detta kan också bero på kanalsystemets konstruktionssegenskaper, till exempel kanaler med fel diameter, överdrivet antal förgreningar eller böjar eller installation utan att följa installationsrekommendationerna. När ett VAV-läge väljs måste ett ytterligare mätområde för tryckgivare anslutna till styrkortet anges (se "Installationsmanual"), dvs maxtryck Pa som givaren mäter med 10 V utgång (mätområde anges i VAV-/tryckgivarmanualen).



**Luftkvalitetsstyrning** – här kan du aktivera och ställa in luftkvalitetsstyrning som kommer att användas i AUTO-läge (se kapitel 2.6.2).

< Luftkvalitetsstyrning	< Luftkvalitetsstyrning
Styrning av luftkvalitet På	Minimal fläktintensitet 0 %
Styrning av luftfuktighet På	Maximal fläktintensitet 70 %
Givar 1 CO2	Kontrollera tid 2h
Givar 2 RH	
Luftfuktighet utomhus Ingen	
<   1 / 2   >	<   2 / 2   >

- **Styrning av luftkvalitet** – slå på/av en funktion för styrning av luftkvaliteten. Minst en CO<sub>2</sub>- eller VOC-givare måste vara ansluten till styrkortet för att aktivera denna funktion (se kapitel 2.6.2.). Om ventilation enligt ett veckoschema krävs måste denna funktion stängas av.
- **Styrning av luftfuktighet** – slå på/av en funktion för styrning av luftfuktighet. Funktionen för styrning av luftfuktighet kräver en fuktighetsgivare. Om ingen fuktighetsgivare är ansluten till styrkortet kommer givaren integrerad i en kontrollpanel att användas för detta ändamål (se kapitel 2.6.2.).
- **Givare 1** – ange vilken typ av givare som är ansluten till en terminal B8 (se "Installationsmanual"). Om den här givaren inte är tillgänglig, välj "Ingen".
- **Givare 2** – ange vilken typ av givare som är ansluten till en terminal B9 (se "Installationsmanual"). Om den här givaren inte är tillgänglig, välj "Ingen".
- **Luftfuktighet utomhus** – detta alternativ visas när en av givarna är av RH-typ (fuktgivare). Om någon av de anslutna givarna är installerade i kanalen för uteluft, ange vilken. Om ingen av de installerade fuktgivarna mäter luftfuktigheten utomhus, välj "Ingen".



- **Minsta intensitet** – välj en ventilationsintensitet vid vilken enheten ska fungera när luftkvaliteten (föroreningen eller fuktigheten) är bra. Om 0 % väljs kommer enheten att stoppa när luftkvalitetsnivån är bra/låg.
- **Maximal intensitet** – välj gräns för ventilationsintensitet, under vilken enheten ska fungera när luftkvaliteten (föroreningar eller fuktighet) överskrider ett definierat värde.
- **Kontrollera tid** – ange hur ofta enheten ska slås på för att kontrollera luftkvaliteten, när minsta intensitet är inställd på 0 %.

**Brandspjäll<sup>1</sup>** – parametrar för test av brandspjällsystemet kan ställas in. Det är möjligt att välja antingen automatiskt eller manuellt test av brandspjäll. För ett automatiskt test behövs inställning av testintervaller göras samt tid på dagen när testet ska genomföras. Under test av brandspjället kommer AHU enheten att stoppas under några minuter och brandspjället öppnas och stängas. Utvändiga brandspjällskontroller kommer att kontrollera att brandspjället fungerar normalt och ge AHU enheten en signal att start på nytt eller att indikera med ett larmmeddelande om någonting är fel i brandspjällssystemet.

Brandspjäll	
<input checked="" type="checkbox"/>	Automatisk verifiering
Verifieringsperiod	7
Verifieringstid	12:00
Manuell inspektion	Start
Sista kontrollen	2020-08-18 12:00
<   1 / 2   >	

Brandspjäll	
Nästa kontroll 2020-08-18 12:00	
<   2 / 2   >	

**Styrsekvens** – här kan du aktivera extra anslutna kanalmonterade värme- eller kylenheter (se "Installationsmanual") som endast fungerar när värmeväxlaren eller inbyggd elvärmare inte kan uppnå önskad temperatur.

Styrsekvens	
Steg 1	Elvärmare
Steg 2	Externt batteri
Steg 3	Ingen
Extern batterityp	Kallvatten
Isbildningskydd	På
<   1 / 2   >	

Styrsekvens	
Rumfuktighet	Auto
Tillåt avfuktning med kyla	Av
<   2 / 2   >	

Siffrorna anger ordningsföljden för aktivering. Alla enheter har en integrerad elvärmare; därför ställs den in från fabrik som Steg 1. Du kan också tilldela ett "externt batteri" (kanalmonterad värmare/kylare) eller ett "externt DX-batteri" (kylbatteri för direktexpansion) som steg. Om ett externt batteri är valt måste du också ange dess typ: "Varmvatten" (används för uppvärmning), "Kallvatten" (används för kylning) eller AUTO (både för uppvärmning och kylning). Om AUTO-typ väljs avgörs värme- eller kylsekvensen av en extern signal ansluten till styrkortets terminaler (se "Installationsmanual"). Om ytterligare värme-kylenheter inte finns tillgängliga eller du inte vill använda dem eller en elvärmare, välj "Ingen".

Steg 1	
<input type="radio"/>	Ingen
<input checked="" type="radio"/>	Elvärmare
<input type="radio"/>	Externt batteri
<input type="radio"/>	Externt DX-batteri

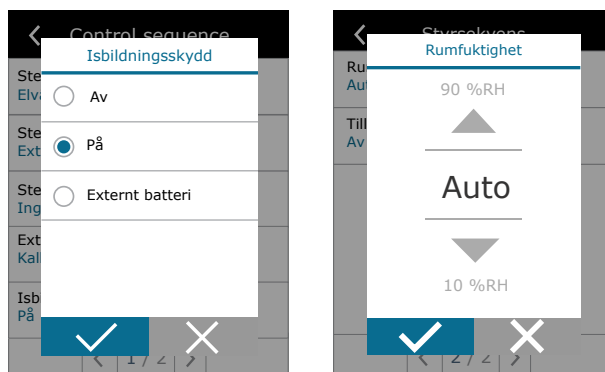
Styrsekvens	
Extern batterityp	
<input checked="" type="radio"/>	Varmvatten
<input type="radio"/>	Kallvatten
<input type="radio"/>	Auto



Om du stänger av en elvärmare och inte aktiverar en kanalmonterad värmare kanske den önskade lufttemperaturen inte uppnås när uteluften är kall.

<sup>1</sup> Tillgängligt enbart om tillval av brandspjäll är konfigurerat och anslutet. Hänvisning till manualen för Brandspjällsystem för ytterligare information.

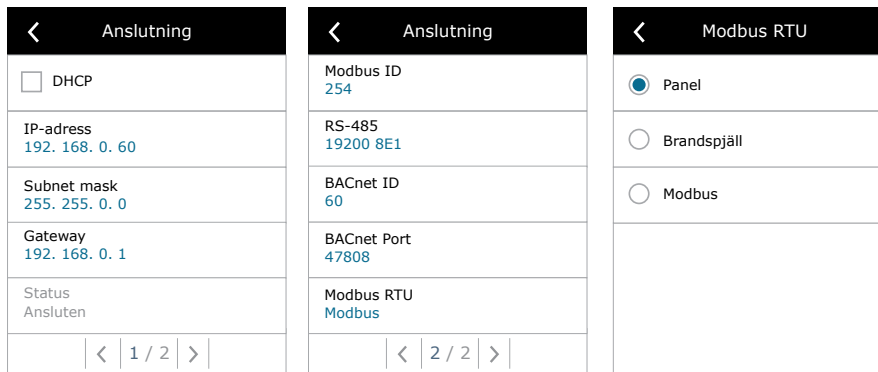
- Isbildningsskydd på CF-enheter.** Dessa enheter är utrustade med elektrisk förvärmare som värmer uteluften och hindrar isbildning i värmeväxlaren. En värmarens effekt regleras utifrån uteluftstemperaturen, rumsfuktighet och det faktiska flödet av ventilerad luft. Integrerad elektrisk förvärmare fungerar endast på begäran när det finns risk för att värmeväxlaren fryser. Under mycket låga rumsfuktighetsförhållanden är det osannolikt att värmeväxlaren skulle frysa även vid mycket låga utomhustemperaturer.  
 Följande inställningar för frostskydd är tillgängliga:  
**PÅ** – automatiskt skydd med en integrerad förvärmare aktiveras som standard.  
**AV** – skyddet kan vara avstängt, men enheten stängs också av när lufttemperaturen utomhus sjunker under -4 °C.  
**Externt batteri** – när en extern värmare, ansluten till AUX-terminalerna på huvudkortet, används istället för en integrerad förvärmare (se "Installationsmanual").
- Isbildningsskydd på R-enheter** – Om det förekommer hög luftfuktighet i frånluften (tex. I nybyggda fastigheter) kan kondens ansamlas inne i aggregatet och så småningom frysa. Skyddsfunktionen kommer automatiskt att minska ventilationsstyrkan under vintern i de fall inomhusfuktigheten är för hög och där det finns risk för kondensering invändigt på väggarna i enheten. När isbildningsskyddet är aktivt visas symbolen för luftflödesminskning på kontrollpanelen (hänvisning till avsnittet 'Kontrollpanel C6.1').  
 Isbildningsskyddet har följande inställningar:  
**PÅ** – Automatiskt isbildningsskydd är aktiverat som standard och kommer att minska ventilationsstyrkan vid behov.  
**AV** – Isbildningsskydd är frånkopplat och användardefinierat luftflöde kommer att vara inkopplat.
- Rumsfuktighet** – Inställningen krävs för att bestämma frysingsförhållandena.  
 Möjliga inställningar:  
**Auto** – rumsfuktighet ställs in automatiskt genom fuktighetsgivare som finns på fjärrkontrollen och/eller externa fuktighetsgivare som är anslutna till kontrollpanelens klämmor B8, B9 (se "Installationsmanual").  
**10...90 %** – inställning av ett fast värde för rumsfuktighet är möjligt när en kontrollpanel är installerad på en olämplig plats (eller inte används) och inga externa fuktgivare är anslutna.



Felaktigt indikerad rumsfuktighet kan orsaka att frostskyddet slutar fungera.

- Tillåt avfuktning med kylning** – denna inställning måste vara aktiverad för att använda en DX-enhet eller en kanalmonterad vattenkylare för att avfukta tilluften. Ett alternativ för att ange ett värde för önskad luftfuktighet visas i inställningarna för standardventilationslägen (se kapitel 2.6.2).

**Anslutning** – du kan konfigurera din dators nätverksinställningar för fjärrstyrning via webbläsaren: IP-adress och subnet mask. Du kan också ändra andra nätverksparametrar vid behov: Gateway och BACnet ID. DHCP-alternativet tilldelar automatiskt en gratis IP-adress i det lokala nätverket (använd inte det här alternativet om du ansluter din dator direkt till enheten).

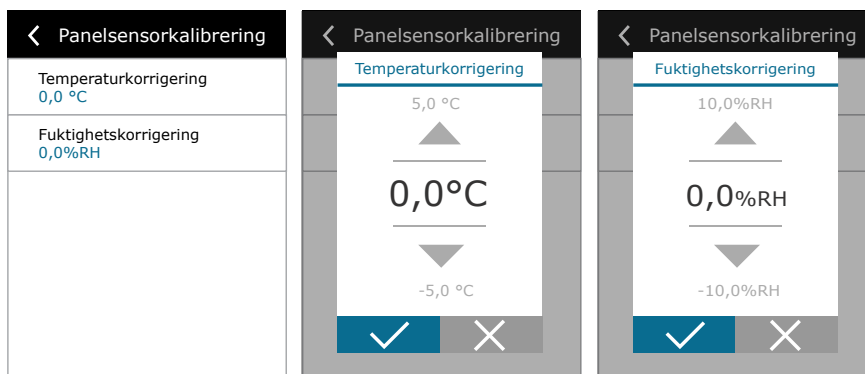


”Status” visar kontakten mellan aggregatet och Internet:

- **Frånkopplad** – Aggregatet är inte anslutet till LAN eller något Internet-nätverk.
- **Ingen internetuppkoppling** – Aggregatet är anslutet mot LAN och kan kommunicera med routern, men ingen åtkomst till Internet.
- **Ansluten** – Aggregatet har åtkomst till Internet.

På raden för „Modbus RTU” kan en markering göras vilka enheter som är anslutna till terminalerna 20-21 på C6M huvudkortet (hänvisning till installationsmanual för Domekt). Ytterligare kontrollpaneler för AHU, byggnadssystem BMS eller utvändiga brandspjällskontroller kan användas. Om nämnda terminaler på kortet inte används, ändra inte denna inställning och låt den vara kvar som ”Panel”.

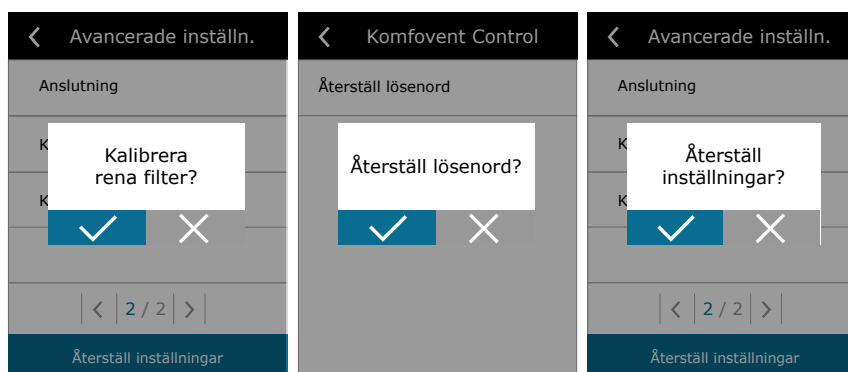
**Kalibrering av panelsensor** – om temperaturen och/eller den relativa luftfuktigheten uppmätt av i de invändiga kontrollsensorerna i panelen inte matchar parametrarna uppmätta av andra enheter, kan noggrannheten justeras i den här meny. Den uppmätta temperaturen kan ställas in inom  $\pm 5^{\circ}\text{C}$  och luftfuktigheten inom intervallet  $\pm 10\%$ .



**Kalibrera rena filter** – efter byte måste du återställa en filtertimer genom att klicka på den här knappen.

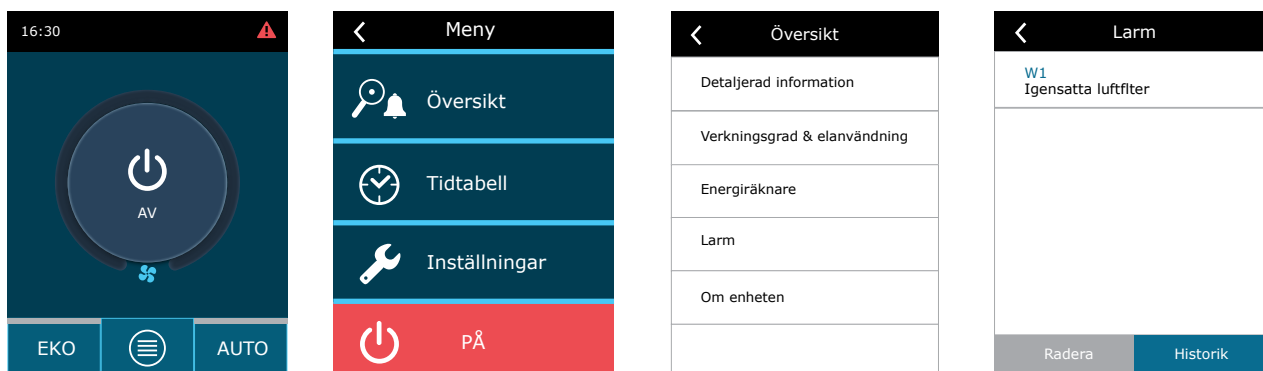
**Komfovent Control** – här är det möjligt att nollställa lösenordet som används för att logga in i Komfovent Control-appen, som styr aggregatet via smartphone.

**Återställ inställningar** – gör det möjligt att återställa fabriksinställningarna.



### 3.1.11. Larm

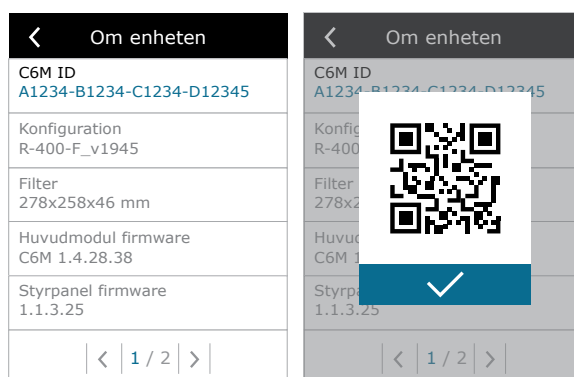
Meddelanden som visas under drift indikeras av en röd varningssymbol på startskärmen. Aggregatet kan stoppas beroende på allvarlighetsgraden för ett felmeddelande. För att läsa ett meddelande, tryck på ÖVERSIKT i menyn. Du kan också radera aktuella larm eller visa en registrerad historik med fel (upp till 50 senaste meddelanden).



För mer information och tips om larm, se kapitel "Felsökning".

### 3.1.12. Om enheten

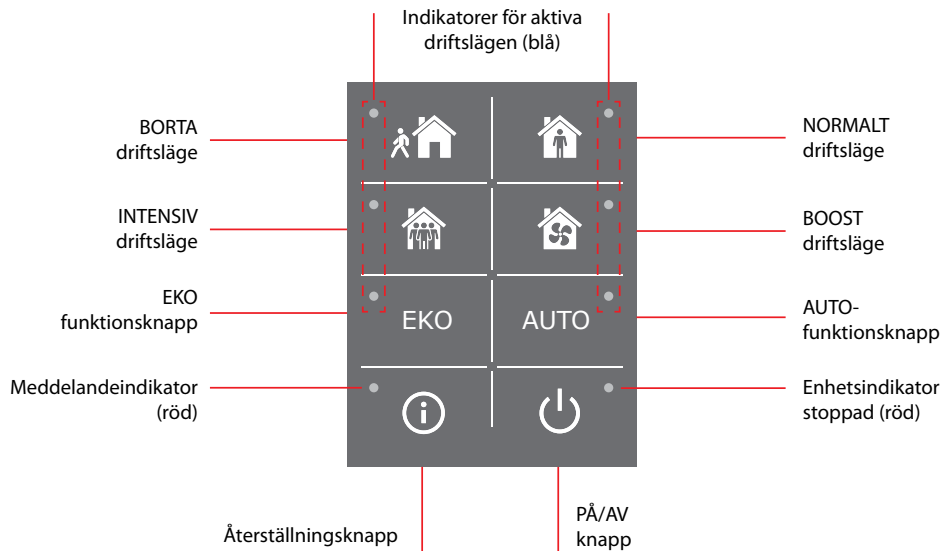
Denna meny visar information om typ av aggregat, mjukvaruversion samt serienummer. Tryck på "C6 ID" för att generera en QR-kod som kan användas för att ansluta med "Komfovent Control"-appen.





## 3.2. Kontrollpanelen C6.2

Enkel och användarvänlig kontrollpanel för intuitiv navigering och kontroll av enheten. Denna kontrollpanel erbjuder fyra standarddriftslägen (se kapitel 2.3) och slå PÅ/AV med en knapptryckning utan ytterligare inställningar (inställningarna är förinställda från fabriken). Denna kontrollpanel rekommenderas för applikation när användaren inte får ändra enhetsinställningar eller lufttemperatur (till exempel i barnens rum). För att ändra driftsinställningar måste du ansluta en C6.1-kontrollpanel, dator eller smarttelefon till enheten.



### 3.2.1. Slå på/av och ändra driftslägen

Röd indikatorlampa tänds nära PÅ/AV-knappen om enheten är ansluten till elnätet och för närvarande stoppad. För att slå på/stänga av enheten eller välja ett driftsläge:

1. Tryck på en knapp i önskat driftsläge så kommer enheten att starta.
2. En blå indikatorlampa tänds nära det aktiverade driftsläget.
3. För att stänga av enheten, tryck på PÅ/AV-knappen.
4. När enheten har stannat tänds en röd indikatorlampa nära PÅ/ AV-knappen.

### 3.2.2. Meddelanden

Vid ett eventuellt felmeddelande under enhetens drift tänds en röd indikatorlampa nära återställningsknappen. Beroende på meddelandetyp kan indikatorn tändas eller blinka (se kapitel "Felsökning"). För att radera meddelandet håll återställningsknappen intryckt i 5 sekunder.

### 3.2.3. Kontrollpanelens ljud

När ett meddelande visas meddelar kontrollpanelen detta till användaren genom ett meddelandeljud. Du kan tillfälligt inaktivera ett hörbart larm genom att trycka på återställningsknappen eller ta bort ett felmeddelande.

Gör följande för att avaktivera hörbara larm:

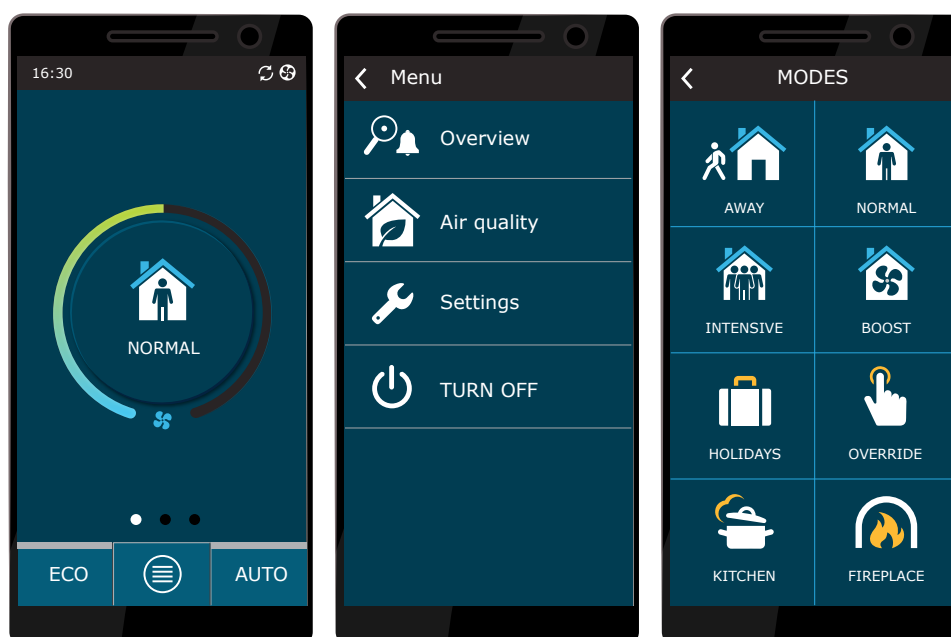
1. Tryck på PÅ/ AV-knappen och håll den intryckt i 5 sekunder tills du hör ett pip och en röd indikatorlampa startar att blinka.
2. Om du hör ett fellarm och återställningsknappen lyser rött när den tänds, tryck kort på återställningsknappen för att stänga av larmljudet.
3. Om fellarmet inte är hörbart och återställningsindikatorn inte lyser, tryck kort på återställningsknappen för att aktivera larmljudet.
4. För att spara dina ändringar, tryck på PÅ/AV-knappen och håll den intryckt i 5 sekunder tills du hör ett pip. Tryck kort på PÅ/AV-knappen för att återgå utan att spara.

### 3.2.4. Knappsatslås

Kontrollpanelen kan vara låst för att skydda mot obehörig åtkomst. Om du trycker på återställnings- och PÅ/AV-knapparna samtidigt och håller dem intryckta i 5 sekunder kommer knappsatsen att avaktiveras. Utför samma procedur för att låsa upp knappsatsen.

### 3.3. Kontroll via smarttelefon

”Komfovent Control” -app tillåter fjärrstyrning av ditt ventilationsaggregat via mobila enheter<sup>1</sup>. Styrningen av aggregatet via din mobila enhet är nästan densamma som med en C6.1-kontrollpanel. Skärmar och inställningar är så lika att du kan följa kapitlet ”C6.1-kontrollpanelen” för att utföra nödvändiga ändringar eller inställningar. Appspråket väljs automatiskt beroende på språket som används i din mobila enhet och kan skilja sig från språket i ditt ventilationsaggregat.



#### 3.3.1. Anslutning till ventilationsaggregatet med en ”Komfovent Control”-app

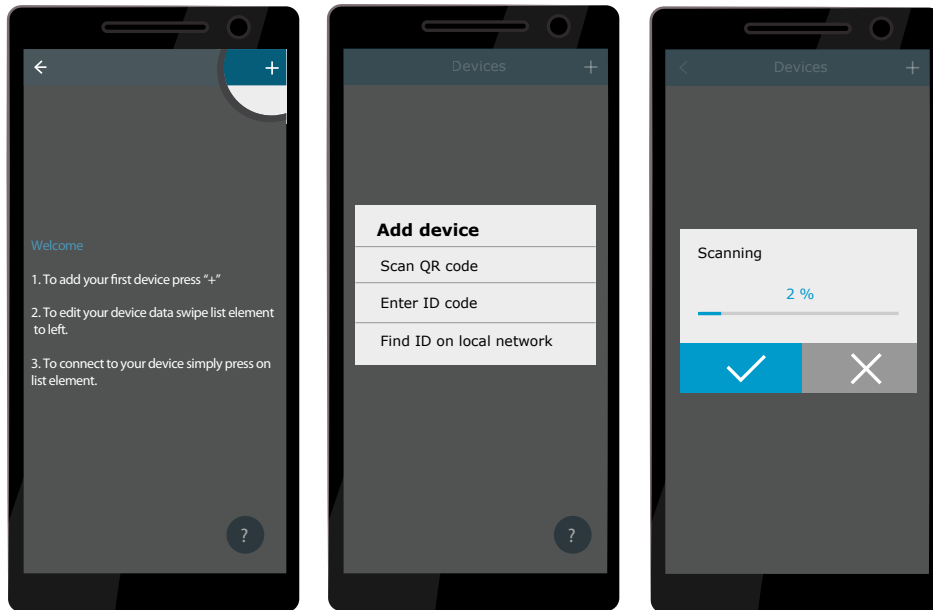
Anslut AHU till nätverksroutern med Internet-åtkomst och kontrollera att DHCP är aktiverat i kontrollpanelen (se Avancerade inställningar → Anslutning) för att tilldela en gratis IP-adress. Starta en ”Komfovent Control”-app i din smarta telefon (telefonen måste ha tillgång till Internet). När du ansluter för första gången måste du ange enhetens ID-nummer eller skanna en QR-kod på framsidan av styrkortet (se ”Installationsmanual”). Om enheten och den smarta telefonen finns på samma lokala nätverk, är AHU:s ID också möjligt att hitta genom Wi-Fi.



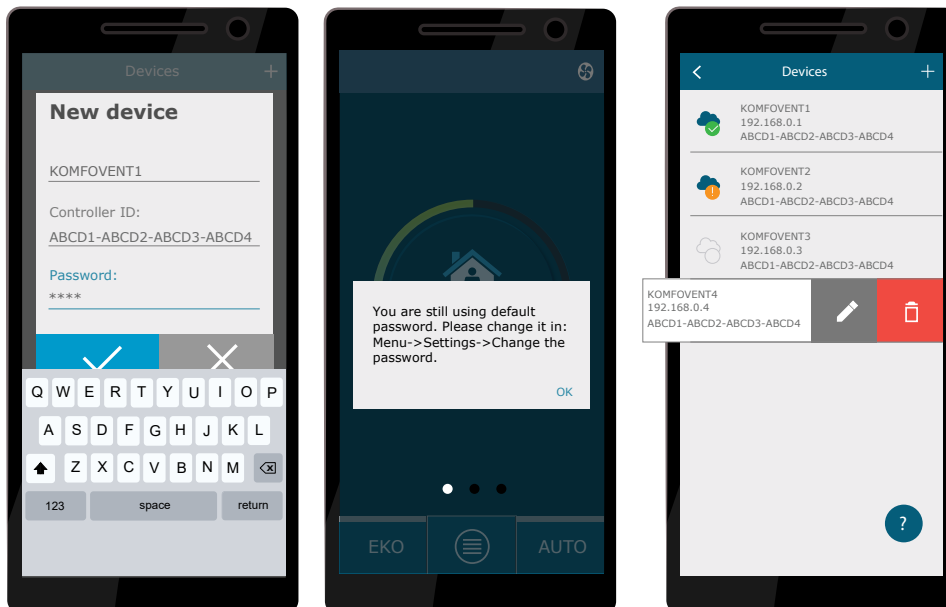
Språk i applikationen väljs automatiskt i enlighet med språket i gränssnittet för smartphone och kan skilja sig från det som är inställt av användaren av AHU-enheten.

<sup>1</sup> Luftbehandlingsaggregatet måste vara anslutet till Internet.

För att lägga till ny enhet tryck på + symbolen i hörnet på skärmen. Välj "Skanna QR kod" för avläsning av QR kod på dörren till AHU enheten eller på kontrollpanelen. Kameran i smartphone enheten aktiveras. Rikta sedan kameran mot QR koden och enhetens ID visas automatiskt. För att ansluta AHU, som tidigare sparades på listan, markera raden "Välj från lista". Även ID kan hämtas, genom att skanna det lokala Wi-Fi nätverket till vilket AHU enheten är ansluten, genom att välja "Sök i lokalt nätverk".

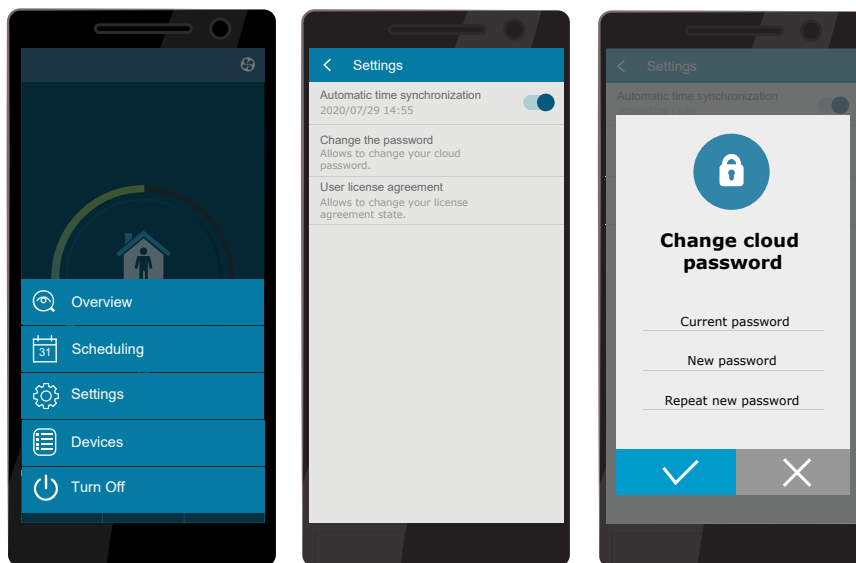


Ange på den nya enhets skärmen **user** lösenord, acceptera och vänta på anslutning till AHU-enheten. Om appen används för första gången, kommer du att anmodas läsa och godkänna Sekretesspolicyn (hänvisning till Bilaga Nr 1). Dessutom anmodas du, när du är ansluten, att byta standard lösenordet för ytterligare säkerhet - appen kommer att visa en påminnelse varje gång som du ansluter med standard lösenordet. Om du styr flera AHU-enheter med samma smartphone, kommer varje enhet att sparas på listan. Klicka därför intill enhetsnamnet på listan för anslutning. Genom att skjuta AHU-namnet åt sidan, är det möjligt att redigera anslutningsinställningarna eller att ta bort det från listan.



De flesta av "Komfovent Control"-apparna och C6.1-kontrollpanelens skärmar är mycket lika, så du kan följa kapitlet "C6.1-kontrollpanelen" för att utföra nödvändiga ändringar eller inställningar.

Dessutom kan du i "Komfovent Kontroll", kan du byta lösenord, synkronisera systemklockan eller vid behov läsa Sekretesspolicy. Alla dessa alternativ är tillgängliga på skärmen "Inställningar".



"Komfovent Control"-appen kanske inte fungerar om router och/eller brandvägg inte stöder UDP-protokoll.

Om anslutningen till AHU-enhet bryts, hittar du tips om hur du använder appen och svar på ofta ställda frågor genom att trycka på "?"-symbolen på skärmen.

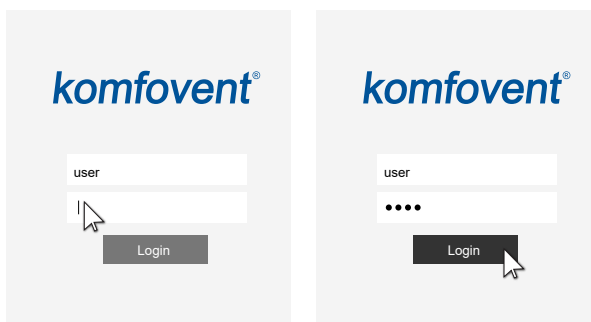
### 3.4. Styrning via dator

Aggregatet kan styras via datorn med en webbläsare. För information om hur du ansluter enheten till ett internt nätverk eller direkt till en dator, se "Installationsmanual".

Ange enhetens IP-adress i din webbläsare (IP-adressen visas på kontrollpanelen) (se Avancerade inställningar -> Anslutning):



Anslut till C6-kontrollpanelens gränssnitt: Ange användarnamn *user*, lösenord *user*<sup>1</sup> och tryck på ANSLUT.



Om inloggningen lyckades, kommer du till huvudfönstret.

<sup>1</sup> Om användaren glömmet det nya lösenordet kan standardlösenordet återställas. För att göra detta, måste användaren återställa fabriksinställningarna för luftbehandlingsaggregatet i kontrollpanelen.



LARM



INSTÄLLNINGAR



AV

## KONTROLL

## DRIFTSLÄGEN

BORTA	HEMMA	INTENSIV	FORCERING
KÖK	BRÅSTÄNDNING	ÅSIDOSÄTTNING	SEMESTER

ÄNDRA &gt;

## DRIFTSKONTROLL

	EKO		AUTO
--	-----	--	------

ÄNDRA &gt;

## ÖVERSIKT

Tilluftstemperatur 20.2 °C 20.0 °C	Tilluftsföde 207 m <sup>3</sup> /h 210 m <sup>3</sup> /h	Rumstemperatur 21.7 °C 21.0 °C	Frånluftsföde 212 m <sup>3</sup> /h 210 m <sup>3</sup> /h
Ventilationsläge INTENSIVE	Luftkvalitet 632 ppm 800 ppm	Utomhustemperatur 10.4 °C	Igensättning filter 17 % 290x205x46

DETALJERAD &gt;

## VERKNINGSGRAD &amp; ELANVÄNDNING

Värmeåtervinning 0 W Faktisk	Elanvändning 140 W Faktisk	Värmeeffekt 0 W Faktisk	Verkningsgrad värmeväxlare --.- % Faktisk
Återvunnen energi 0.05 kWh Dag   Månad   Total	Använd energi 2.12 kWh Dag   Månad   Total	Uppvärmningsenergi 1.20 kWh Dag   Månad   Total	Specifik effekt (SPI) 0.28 Faktisk   Dag

## TIDTABELL

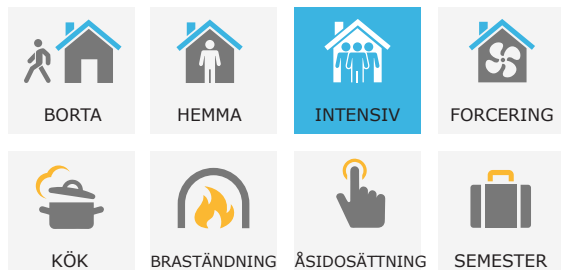
DRIFTSPROGRAM	SCHEMA																																																												
<table border="1"> <tr> <td>ARBETSVECKA</td> <td>HEMMA</td> </tr> <tr> <td>KONTOR</td> <td>ANPASSAD</td> </tr> </table>	ARBETSVECKA	HEMMA	KONTOR	ANPASSAD	<table border="1"> <tr> <td></td> <td>4:00</td> <td>8:00</td> <td>12:00</td> <td>16:00</td> <td>20:00</td> <td>24:00</td> </tr> <tr> <td>I</td> <td colspan="2">[Bar]</td> <td></td> <td colspan="2">[Bar]</td> <td></td> </tr> <tr> <td>II</td> <td colspan="2">[Bar]</td> <td></td> <td colspan="2">[Bar]</td> <td></td> </tr> <tr> <td>III</td> <td colspan="2">[Bar]</td> <td></td> <td colspan="2">[Bar]</td> <td></td> </tr> <tr> <td>IV</td> <td colspan="2">[Bar]</td> <td></td> <td colspan="2">[Bar]</td> <td></td> </tr> <tr> <td>V</td> <td colspan="2">[Bar]</td> <td></td> <td colspan="2">[Bar]</td> <td></td> </tr> <tr> <td>VI</td> <td colspan="2">[Bar]</td> <td colspan="2">[Bar]</td> <td></td> <td></td> </tr> <tr> <td>VII</td> <td colspan="2">[Bar]</td> <td colspan="2">[Bar]</td> <td></td> <td></td> </tr> </table>		4:00	8:00	12:00	16:00	20:00	24:00	I	[Bar]			[Bar]			II	[Bar]			[Bar]			III	[Bar]			[Bar]			IV	[Bar]			[Bar]			V	[Bar]			[Bar]			VI	[Bar]		[Bar]				VII	[Bar]		[Bar]			
ARBETSVECKA	HEMMA																																																												
KONTOR	ANPASSAD																																																												
	4:00	8:00	12:00	16:00	20:00	24:00																																																							
I	[Bar]			[Bar]																																																									
II	[Bar]			[Bar]																																																									
III	[Bar]			[Bar]																																																									
IV	[Bar]			[Bar]																																																									
V	[Bar]			[Bar]																																																									
VI	[Bar]		[Bar]																																																										
VII	[Bar]		[Bar]																																																										

### 3.4.1. Slå på/av och ändra driftslägen

Tryck på ventileringsknappen för att slå på enheten. Enheten startar och knappen för det aktiverade läget ändrar dess färg. För att stoppa enheten, tryck på STÄNG AV högst upp i huvudfönstret:

#### KONTROLL

##### DRIFTSLÄGEN



ÄNDRA >

##### DRIFTSKONTROLL

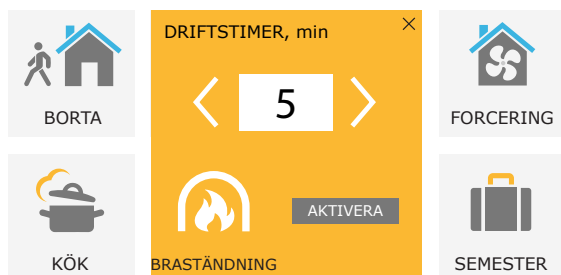


ÄNDRA >

Om du väljer ett speciellt driftsläge måste du välja drifttid. EKO- och AUTO-lägen aktiveras genom att trycka på knapparna till höger i fönstret. Knappen för ett valt läge kommer att ändra färg:

#### KONTROLL

##### DRIFTSLÄGEN



ÄNDRA >

##### DRIFTSKONTROLL












ÄNDRA >

### 3.4.2. Parameteröversikt

Avsnittet för ÖVERSIKT visar följande parametrar: temperaturer, luftflöden och filterföroreningar. För att se mer, tryck på "Detaljerad information".





#### ÖVERSIKT

Tilluftstemperatur  <b>20.2 °C</b> 20.0 °C	Tilluftsföde  <b>207 m<sup>3</sup>/h</b> 210 m <sup>3</sup> /h	Rumstemperatur  <b>21.7 °C</b> 21.0 °C	Frånluftsföde  <b>212 m<sup>3</sup>/h</b> 210 m <sup>3</sup> /h
Ventilationsläge   INTENSIV	Luftkvalitet  <b>632 ppm</b> 800 ppm	Utomhustemperatur  <b>10.4 °C</b>	Igensättning filter  <b>17 %</b> 290x205x46

DETALJERAD >

Avsnittet VERKNINGSGRAD OCH ELANVÄNDNING visar uppmätt och beräknad el, elanvändning och verkningsgradsredovisning. Daglig, månadsvis eller total energiåtervinning och förbrukning visas genom att trycka på knappar under önskad parameter.

#### VERKNINGSGRAD & ELANVÄNDNING









Värmeåtervinning  <b>0 W</b> Faktisk	Elanvändning  <b>140 W</b> Faktisk	Värmeeffekt  <b>0 W</b> Faktisk	Verkningsgrad värmeväxlare  <b>--.- %</b> Faktisk
Återvunnen energi <b>0.05 kWh</b> Dag   Månad   Total	Använd energi <b>2.12 kWh</b> Dag   Månad   Total	Uppvärmningsenergi <b>1.20 kWh</b> Dag   Månad   Total	Specifik effekt (SPI) <b>0.28</b> Faktisk   Dag

### 3.4.3. Luftmängd och temperaturinställningar

Du kan ställa in flödet för till- och frånluft, önskad temperatur och slå av-/på en elvärmare för varje ventilationsläge. Om den är avstängd tänds inte värmaren även om den önskade temperaturen inte har uppnåtts. Om den är påslagen, fungerar värmaren endast när värmeväxlaren ensam inte kan nå den inställda temperaturen. Tryck på "Ändra" för att ändra inställningar för driftslägen. När du har ändrat inställningarna, tryck på knappen "Spara ändringar" längst ner i fönstret. Tryck på retursymbolen längst upp för att återgå till huvudfönstret.

←
KONTROLL

DRIFTSLÄGEN

 <b>BORTA</b>	 <b>HEMMA</b>	 <b>INTENSIV</b>	 <b>FORCERING</b>
Tilluftsflöde, m <sup>3</sup> /h <input style="width: 40px;" type="text" value="64"/>	Tilluftsflöde, m <sup>3</sup> /h <input style="width: 40px;" type="text" value="160"/>	Tilluftsflöde, m <sup>3</sup> /h <input style="width: 40px;" type="text" value="210"/>	Tilluftsflöde, m <sup>3</sup> /h <input style="width: 40px;" type="text" value="300"/>
Frånluftsflöde, m <sup>3</sup> /h <input style="width: 40px;" type="text" value="64"/>	Frånluftsflöde, m <sup>3</sup> /h <input style="width: 40px;" type="text" value="160"/>	Frånluftsflöde, m <sup>3</sup> /h <input style="width: 40px;" type="text" value="210"/>	Frånluftsflöde, m <sup>3</sup> /h <input style="width: 40px;" type="text" value="300"/>
Temperatur, °C <input style="width: 40px;" type="text" value="20.0"/>	Temperatur, °C <input style="width: 40px;" type="text" value="20.0"/>	Temperatur, °C <input style="width: 40px;" type="text" value="20.0"/>	Temperatur, °C <input style="width: 40px;" type="text" value="20.0"/>
Elvärmare <input checked="" type="checkbox"/>	Elvärmare <input checked="" type="checkbox"/>	Elvärmare <input checked="" type="checkbox"/>	Elvärmare <input checked="" type="checkbox"/>
 <b>KÖK</b>	 <b>BRASTÄNDNING</b>	 <b>ÅSIDOSÄTTNING</b>	 <b>SEMESTER</b>
Tilluftsflöde, m <sup>3</sup> /h <input style="width: 40px;" type="text" value="260"/>	Tilluftsflöde, m <sup>3</sup> /h <input style="width: 40px;" type="text" value="190"/>	Tilluftsflöde, m <sup>3</sup> /h <input style="width: 40px;" type="text" value="260"/>	Temperatur, °C <input style="width: 40px;" type="text" value="20.0"/>
Frånluftsflöde, m <sup>3</sup> /h <input style="width: 40px;" type="text" value="64"/>	Frånluftsflöde, m <sup>3</sup> /h <input style="width: 40px;" type="text" value="160"/>	Frånluftsflöde, m <sup>3</sup> /h <input style="width: 40px;" type="text" value="260"/>	Elvärmare <input checked="" type="checkbox"/>
Temperatur, °C <input style="width: 40px;" type="text" value="20.0"/>	Temperatur, °C <input style="width: 40px;" type="text" value="20.0"/>	Temperatur, °C <input style="width: 40px;" type="text" value="20.0"/>	Mikroventilation <input style="width: 100px;" type="text" value="4 g. per dag"/>
Elvärmare <input checked="" type="checkbox"/>	Elvärmare <input checked="" type="checkbox"/>	Elvärmare <input checked="" type="checkbox"/>	Tid <input style="width: 100px;" type="text" value="2018-12-24 / 2019-01-02"/>
		OVR - Åsidosättning <input style="width: 100px;" type="text" value="Hela tiden"/>	
		Fördröjd start, min <input style="width: 40px;" type="text" value="0"/>	
		Fördröjd stopp, min <input style="width: 40px;" type="text" value="0"/>	

SPARA ÄNDRINGAR

ÅTERSTÄLL FABRIKSINSTÄLLNINGAR




### 3.4.4. EKO- och AUTO-lägesinställningar

Du kan ändra inställningarna för dessa lägen genom att trycka på knappen "Ändra" under EKO- och AUTO-knapparna. Mer information om dessa funktioner finns i kapitel 2.5 och 2.6. När du har ändrat inställningarna, tryck på knappen "Spara ändringar" längst ner i fönstret. Tryck på retursymbolen längst upp för att återgå till huvudfönstret.

◀
KONTROLL


DRIFTSKONTROLL



**EKO**

Min. tilluftstemperatur	15.0 °C
Max. tilluftstemperatur	25.0 °C
Frikyla	<input checked="" type="checkbox"/>
Stäng av eftervärmare	<input checked="" type="checkbox"/>
Stäng av kyla	<input checked="" type="checkbox"/>
Värmeåtervinnings kontroll	Auto

Auto
Konstant
Non stop



**AUTO**

Min. tilluftstemperatur	20.0 °C
Luftkvalitet	800 ppm
Luftfuktighet	60 %
Elvärmare	<input checked="" type="checkbox"/>

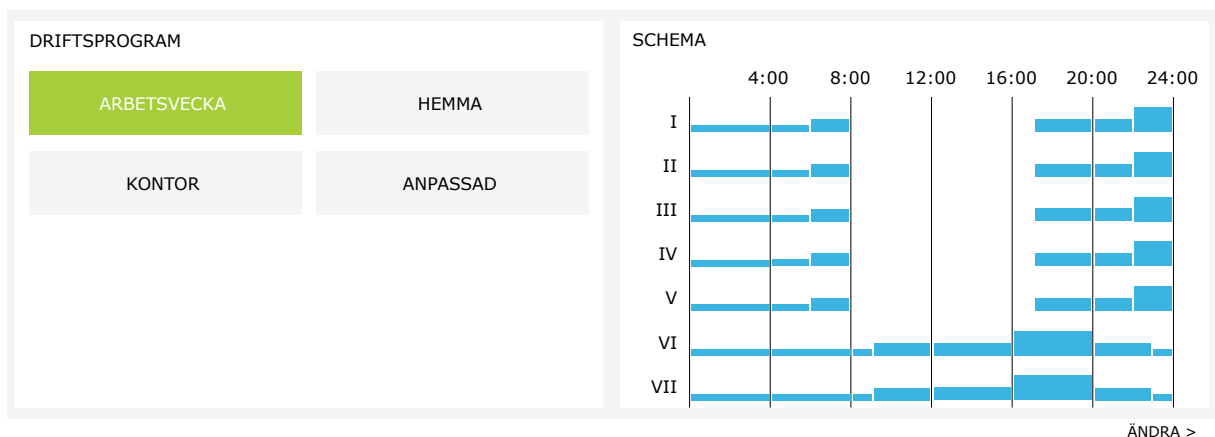
SPARA ÄNDRINGAR

ÅTERSTÄLL FABRIKSINSTÄLLNINGAR

### 3.4.5. Ventilation enligt ett veckoschema

För att aktivera ventilation enligt ett veckoschema, tryck på AUTO<sup>1</sup> och välj önskat driftsschema i avsnittet TIDTABELL. Knappen på det valda schemat kommer att ändra färg.

#### TIDTABELL



<sup>1</sup> Ventilation enligt ett veckoschema är inte möjlig när funktionen för luftkvalitetsstyrning är aktiverad.

### 3.4.6. Skapa ett veckoschema

Du kan ändra ett veckoschema eller skapa ditt eget schema genom att trycka på knappen "Ändra" i huvudfönstret bredvid avsnittet "Läggning av tidtabell". I fönstret som öppnas kan du välja mellan förprogrammerade veckoprogram eller också skapa ett nytt. Du kan programmera in 4 olika dagar i varje schema och 5 olika händelser för varje dag. Varje dag bör tilldelas en dag i veckan som programmet är giltigt för. Start- och sluttider samt driftläge som ska aktiveras måste anges för varje händelse. Att välja ett standby-läge är inte nödvändigt eftersom enheten kommer att stoppas under de intervall för vilka inget ventilationsläge tilldelas. För att lägga till en ytterligare dag trycker du på "Lägg till nytt"; för att lägga till en ytterligare händelse - tryck på +. Tryck på knappen "Spara ändringar". Tryck på retursymbolen längst upp för att återgå till huvudfönstret.

← TIDTABELL

DRIFTSPROGRAM

ARBETSVECKA HEMMA KONTOR ANPASSAD

I II III IV V VI VII

BORTA 00:00 - 06:00	HEMMA 06:00 - 08:00	STANDBY 08:00 - 17:00	HEMMA 17:00 - 22:00	BORTA 22:00 - 24:00
------------------------	------------------------	--------------------------	------------------------	------------------------

I II III IV V VI VII

BORTA 00:00 - 09:00	HEMMA 09:00 - 17:00	INTENSIV 17:00 - 20:00	HEMMA 20:00 - 23:00	BORTA 23:00 - 24:00
------------------------	------------------------	---------------------------	------------------------	------------------------

I II III IV V VI VII

BORTA 00:00 - 09:00	HEMMA 09:00 - 22:00	BORTA 22:00 - 24:00	+
------------------------	------------------------	------------------------	---

LÄGG TILL NYTT

SPARA ÄNDRINGAR

ÅTERSTÄLL FABRIKSINSTÄLLNINGAR

### 3.4.7. Larm

Vid felmeddelanden under drift av enheten visas ett rött utropstecken nära "Larm"-knappen. Aggregatet kan stoppas beroende på allvarlighetsgraden för ett felmeddelande. Tryck på knappen LARM för att läsa ett meddelande. Du kan också radera aktuella meddelanden eller visa en registrerad historik med fel (upp till 50 senaste meddelanden). Tryck på retursymbolen längst upp för att återgå till huvudfönstret.

#### ◀ LARM

##### AKTUELLA LARM

W1: Igensatta filter

F1: Lågt tilluftsflöde

ÅTERSTÄLL AKTIVA LARM

##### LARMHISTORIK

19-12-2018	12:12:07	W1: Igensatta filter
18-12-2018	22:10:58	F1: Lågt tilluftsflöde

### 3.4.8. Inställningar

De flesta av inställningarna utförs i fönstret INSTÄLLNINGAR. Du kan komma åt detta fönstret genom att trycka på knappen INSTÄLLNINGAR längst upp i fönstret.

**komfovent**

user

Logout

LARM
 INSTÄLLNINGAR
 AV

**< INSTÄLLNINGAR**

**ANVÄNDARGRÄNSSNITT**

Språk: Svenska

Flödesenheter: m<sup>3</sup>/h

Aggregatnamn: Komfovent

**LOGIN LÖSEWORD**

Registrera nytt lösenord:

Bekräfta nytt lösenord:

**DATUM/TID**

Dag - månad - år: 01 06 2018

Tid: 12 15

**KONTROLL LÄGE**

Läge för flödesstyrning: CAV

Tilluftsflödeskorrigering:  0 m<sup>3</sup>/h

Frånluftsflödeskorrigering:  0 m<sup>3</sup>/h

Läge för temperaturstyrning: Frånluft

**ANSLUTNING**

Status: Ansluten

DHCP:

IP-adress: 192 168 0 60

Subnet mask: 255 255 255 0

Gateway: 192 168 0 1

BACnet ID: 60

BACnet Port: 47808

Modbus RTU: Brandspjäll

**STYRSEKVENNS**

Isbildningsskydd: På

Rumfuktighet: --, - % Auto

Steg 1: Elvärmare

Steg 2: Externt batteri

Extern batterityp: Kallvatten

Steg 3: Ingen

Tillåt avfuktning med kyla:

**INFORMATION**

Konfiguration: CF-400-V\_v1945

Huvudmodul firmware: C6 1.3.18.21

Styrpanel firmware (1): C6 1.1.3.14

Styrpanel firmware (2): \*.\*.\*

Fire dampers module firmware: \*.\*

S/N: 291111

C6 ID: ANMP8-Nx4gXr-3OdgVn-GIA

C6 QR: Generera

Loggbok: Ladda ned

Inställningsfilen: Spara Ladda

**LUFTKVALITET**

Styrning av luftkvalitet:

Styrning av luftfuktighet:

Givar 1: CO2

Givar 2: RH

Luftfuktighet utomhus: Ingen

Minimal fläktintensitet: 20 %

Maximal fläktintensitet: 70 %

Kontrollera tid: 2 h

**BRANDSPJÄLL**

Automatisk verifiering:

Verifieringsperiod, d.: 7

Verifieringstid: 12 00

Manuell inspektion: Start

Sista kontrollen: -

Nästa kontroll: -

**FILTER**

Kalibrera rena filter: Bekräfta

**FJÄRRKONTROLL**

Sekretessavtal: Läsa

Programlösenord: Återställ

Fjärrhjälp:

SPARA ÄNDRINGAR

ÅTERSTÄLL FABRIKINSTÄLLNINGAR

När du har ändrat några inställningar trycker du på SPARA ÄNDRINGAR för att tillämpa de nya värdena.

För att avbryta ändringar, gå tillbaka till startfönstret genom att trycka på returknappen.

Knappen ÅTERSTÄLL INSTÄLLNINGAR återställer alla inställningar till fabriksstandard. Var försiktig så att du inte trycker på denna knapp av misstag.

Följande avsnitt visas i inställningsfönstret::

**ANVÄNDARGRÄNSSNITT** – du kan använda det för att ändra menyspråk, flödesenhet liksom angivelse av enhetens namn:

- Det valda **språket** kommer att tillämpas på en webbläsare och en kontrollpanel.
- **Möjliga flödesenheter** – m<sup>3</sup>/h eller l/s. Dessa enheter kommer att användas när de körs i CAV- eller DCV-läget (se kapitel 2.1). Det är inte tillåtet att ändra enhet för VAV-läget; de ändras automatiskt till Pa.
- **Enhetsnamn** visas högst upp i webbläsarfönstret. Om en dator används för att kontrollera flera ventilationsaggregat rekommenderar vi att alla enheter anges på olika sätt (till exempel efter rum, adress osv).

**DATUM/TID** – ställer in tid och datum som ska användas för veckoscheman eller andra funktioner.

**ANSLUTNING** – gör det möjligt att konfigurera nätverks-, Modbus- och BACnet-inställningarna.

”Status” visar kontakten mellan aggregatet och Internet:

- **Frånkopplad** – Aggregatet är inte anslutet till LAN eller något Internet-nätverk.
- **Ingen internetuppkoppling** – Aggregatet är anslutet mot LAN och kan kommunicera med routern, men ingen åtkomst till Internet.
- **Ansluten** – Aggregatet har åtkomst till Internet.

På raden för „Modbus RTU” kan en markering göras vilka enheter som är anslutna till terminalerna 20-21 på C6M huvudkortet (hänvisning till installationsmanual för Domekt). Ytterligare kontrollpaneler för AHU, byggnadssystem BMS eller utvändiga brandspjällskontroller kan användas. Om nämnda terminaler på kortet inte används, ändra inte denna inställning och låt den vara kvar som ”Panel”.

**INFORMATION** – översikt över versioner för kontrollpanelen samt dess hårdvara.

- Genom att trycka på ”Generera”-knappen genereras QR-kod, som kan användas vid anslutning via Komfovent Control mobilapp.
- För detaljerad resultatanalys kan du ladda ned en enhetsloggbook som innehåller veckodriftsdata. För att öppna en loggbok behöver du en ”Logplotter”-app som du kan ladda ner från webbplatsen ”Komfovent”. Dessa uppgifter kan också hjälpa i händelse av ett fel och kan underlätta serviceåtgärder; därför rekommenderar vi att du laddar ned en driftsloggbook och överlämnar den till behörig servicepersonal.
- **Enhetsinställningar gjorda av användare** kan sparas i en inställningsfil (till exempel att spara ett veckoschema eller önskad luftflöde och temperatur). Detta möjliggör enkel överföring av inställningar till ett annat aggregat av samma typ.

**LOGGA IN LÖSENORD** – här kan du ändra ditt lösenord som används för att ansluta till enheten via webbläsaren. Standardlösenordet är **user** men det kan ändras till valfritt lösenord med minst fyra tecken.

**KONTROLLÄGE** – gör det möjligt att ändra lägen för flödes- och temperaturreglering (se kapitel 2.1 och 2.2).

- Tillgängliga lägen för flödesreglering: CAV, VAV och DCV.
- Flödeskorrigeringar kan göras med CAV- eller DCV-reglering, i fall där enhetens uppmätta luftflöde inte stämmer med det önskade luftflödet. Detta kan också bero på kanalsystemets konstruktionsegenskaper, till exempel kanaler med fel diameter, överdrivet antal förgreningar eller böjar eller installation utan att följa installationsrekommendationerna.. När VAV-läget är valt måste mätgränsen för tryckgivare anslutna till styrkortet anges i stället för flödeskorrigering (se ”Installationsmanual”), dvs det maxtryck Pa som givaren mäter med 10 V-utgång (mätgränser anges i VAV-/tryckgivarmanualen).
- Välj ett läge för temperaturreglering från ”Tilluft”, ”Frånluft”, ”Rum” och ”Balans” (se kapitel 2.2).

**STYRSEKVENNS** – här kan du aktivera kanalmonterade värme- eller kylenheter (se ”Installationsmanual”) och konfigurera frostskydd för en plattvärmväxlare.

- **Isbildningsskydd på CF-enheter.** Dessa enheter är utrustade med förvärmare som värmer utomhusluften och hindrar isbildning i värmväxlaren. En värmares effekt beror på utetemperaturen, rumsfuktighet och det verkliga flödet av ventilerad luft. Integrerad förvärmare startar endast när det finns risk för värmväxlaren att frysa. Vid mycket låg fukthalt i rummet är det osannolikt att värmväxlaren skulle frysa även vid mycket låga utomhustemperaturer.

Följande inställningar för frostskydd är tillgängliga:

**PÅ** – automatiskt skydd med en integrerad förvärmare aktiveras som standard.

**AV** – skyddet kan vara avstängt men enheten stängs också av när lufttemperaturen utomhus sjunker under -4 °C.

**Externt batteri** – när en extern värmare, ansluten till AUX-terminalerna på huvudkortet, används istället en integrerad förvärmare (se "Installationsmanual").

- **Isbildningsskydd på R-enheter** – Om det förekommer hög luftfuktighet i frånluften (tex. I nybyggda fastigheter) kan kondens ansamlas inne i aggregatet och så småningom frysa. Skyddsfunktionen kommer automatiskt att minska ventilationsstyrkan under vintern i de fall inomhusfuktigheten är för hög och där det finns risk för kondensering invändigt på väggarna i enheten. När isbildningsskyddet är aktivt visas symbolen för luftflödesminskning på kontrollpanelen (hänvisning till avsnittet 'Kontrollpanel C6.1').

Isbildningsskyddet har följande inställningar:

**PÅ** – Automatiskt isbildningsskydd är aktiverat som standard och kommer att minska ventilationsstyrkan vid behov.

**AV** – Isbildningsskydd är frånkopplat och användardefinierat luftflöde kommer att vara inkopplat.

- **Rumsfuktighet** – Inställningen krävs för att bestämma frysningsförhållandena. När inställningen "Auto" väljs, kommer rumsfuktigheten att ställas in automatiskt genom en integrerad fuktgivare och/eller externa fuktgivare anslutna till B8 och B9 på styrkortet (se "Installationsmanual"). Om kontrollpanelen är installerad på en olämplig plats (eller inte används) och inga givare för utomhusfuktighet är anslutna, avmarkera rutan AUTO och mata in rumsfuktigheten i intervallet 10 ... 90 %.



Felaktigt indikerad rumsfuktighet kan orsaka att frostskyddet slutar fungera.

- **Siffrorna anger** ordningen för aktivering. Alla enheter har en integrerad elvärmare; därför ställs den in från fabrik som Steg 1. Du kan också tilldela ett "externt batteri" (kanalmonterad vattenvärmare/-kylare) eller en "extern DX-enhet" (kylbatteri för direktexpansion) som ett steg. Om ett externt batteri är valt måste du också ange dess typ: "Varmvatten" (används för uppvärmning), "Kallvatten" (används för kylning). Om ytterligare värme-/kylenheter inte finns tillgängliga, du inte vill använda dem eller en elvärmare, välj "Ingen".



Om du stänger av den inbyggda elvärmaren och inte använder en kanalmonterad värmare kanske den önskade lufttemperaturen inte uppnås när utomhusluften är kall.

- **Tillåt avfuktning med kylning** – denna inställning måste vara aktiverad för att använda en DX-enhet eller en kanalmonterad vattenkylare för att avfukta tilluften. Ett alternativ för att ange ett värde för önskad luftfuktighet visas i inställningarna för standardventilationslägen (se kapitel 2.6.2).

**LUFTKVALITET** – här kan du aktivera och ställa in luftkvalitetsstyrning som kommer att användas i AUTO-läge (se kapitel 2.6.2):

- **Styrning av luftkvalitet** – slå på/av en funktion för styrning av luftkvalitet. Minst en CO<sub>2</sub>- eller VOC-givare måste vara ansluten till styrkortet för att aktivera denna funktion (se kapitel 2.6.2.). Om ventilation enligt ett veckoschema krävs måste denna funktion stängas av.
- **Styrning av luftfuktighet** – slå på/av en funktion för styrning av luftfuktighet. Funktionen för styrning av luftfuktighet kräver en fuktgivare. Om ingen fuktgivare är ansluten till styrkortet kommer givaren integrerad i en kontrollpanel att användas för detta ändamål (se kapitel 2.6.2.).
- **Givare 1** – ange vilken typ av givare som är ansluten till plint B8 (se "Installationsmanual"). Om den här givaren inte är tillgänglig, välj "Ingen".
- **Givare 2** – ange vilken typ av givare som är ansluten till plint B9 (se "Installationsmanual"). Om den här givaren inte är tillgänglig, välj "Ingen".
- **Luftfuktighet utomhus** – detta alternativ visas endast om en av givarna är av RH-typ (fuktgivare). Om någon av de anslutna givarna är installerade i uteluftskanalen, ange vilken. Om ingen av de installerade fuktgivarna mäter fukthalten i uteluften, välj "Ingen".
- **Minsta intensitet** – välj en ventilationsintensitet vid vilken enheten ska fungera när luftkvaliteten (föroreningen eller fuktigheten) är bra. Om 0 % väljs kommer enheten att stoppa när luftkvalitetsnivån är bra/låg.
- **Maximal intensitet** – välj gräns för ventilationsintensitet, under vilken enheten ska fungera när luftkvaliteten (föroreningar eller fuktighet) överskrider ett definierat värde.
- **Kontrollera tid** – ange hur ofta enheten ska slås på för att kontrollera luftkvaliteten, när minsta intensitet är inställd på 0 %.

**Brandspjäll**<sup>1</sup> – parametrar för test av brandspjällsystemet kan ställas in. Det är möjligt att välja antingen automatiskt eller manuellt test av brandspjäll. För ett automatiskt test behövs inställning av testintervaller göras samt tid på dagen när testet ska genomföras. Under test av brandspjället kommer AHU enheten att stoppas under några minuter och brandspjället öppnas och stängas. Utvändiga brandspjällskontroller kommer att kontrollera att brandspjället fungerar normalt och ge AHU enheten en signal att start på nytt eller att indikera med ett larmmeddelande om någonting är fel i brandspjällsystemet.

BRANDSPJÄLL

Automatisk verifiering	<input checked="" type="checkbox"/>
Verifieringsperiod	<input type="text" value="7"/>
Verifieringstid	<input type="text" value="12"/> <input type="text" value="00"/>
Manuell inspektion	<input type="button" value="Start"/>
Sista kontrollen	<input type="text" value="-"/>
Nästa kontroll	<input type="text" value="-"/>

**FILTER** – när filtren har bytts ut, kalibrera nya filter och bekräfta bytet i enheten.

**FJÄRRKONTROLL** – inställningar för fjärråtkomst till luftbehandlingsenhet

FJÄRRKONTROLL

Sekretessavtal	<input type="button" value="Läsa"/>
Programlösenord	<input type="button" value="Återställ"/>
Fjärrhjälp	<input type="checkbox"/>

- **Sekretessavtal** – efter att ha tryckt på knappen ser du en Qr-kod som du kan skanna med hjälp av en Smartphone. Efter att ha läst Sekretessavtalet kan detta accepteras eller avböjas.



Om du inte accepterar eller avböjer Sekretessavtalet kan du inte kontrollera enheten med din Smartphone eller ta emot fjärrassistans från en behörig tjänst eller representant.

- **Återställa lösenordet** – det är möjligt att återställa användarlösenordet, som behövs för inloggning på Komfovent Control appen, som används för att kontrollera enheten med en smartphone.
- **Fjärrassistans** – genom att aktivera denna funktion kan du få fjärråtkomst till underhållspersonal eller servicerepresentant tex. om enheten fallerar. Läs mer om detta alternativ i "Felsöknings" avsnittet.

<sup>1</sup> Tillgängligt enbart om tillval av brandspjäll är konfigurerat och anslutet. Hänvisning till manualen för Brandspjällsystem för ytterligare information.

## 4. FELSÖKNING

Aggregatets styrenhet övervakar kontinuerligt driften av olika komponenter och funktionsalgoritmer. Om något går fel informerar enheten dig med ett meddelande och ett hörbart larm från kontrollpanelen (larmet kan vara avaktiverat). Meddelanden är indelade i kritiska larm och meddelanden. Ett kritiskt larm stoppar aggregatet och måste åtgärdas av användaren eller en auktoriserad servicerepresentant. Meddelanden används för att varna användaren om eventuella fel eller små avvikelser, men de stoppar inte aggregatet.

Vid ett meddelande/larm, utför följande åtgärder:

- Läs meddelandet och notera dess nummer som visas på skärmen (kontrollpanel, dator, smartphone).
- Stoppa aggregatet. Om värme-/kylenheter kördes vid den tidpunkten, trycker du på AV-knappen för att hålla aggregatet igång i några minuter tills temperaturen för värme-/kylenheten har stabiliserats.
- När aggregatet stoppar, koppla bort den från elnätet.
- Hitta tips i "Meddelandetabellen" med meddelandenumret (se kapitel 4.1).
- Om möjligt, åtgärda orsaken. Om ett fel inte kan lösas, kontakta en auktoriserad servicerepresentant.
- Efter felsökning, se till att inga främmande föremål, skräp eller verktyg finns kvar i enheten och först sedan stäng aggregatets lucka.
- Anslut aggregatet till elnätet och radera alla larm från meddelandefönstret.
- Om ett fel inte är löst, beroende på dess natur, kanske aggregatet inte startar eller startar och visar ett nytt larm efter ett tag.



- Innan du utför något arbete i aggregatet, se till att aggregatet är stoppat och urkopplat.
- Efter att du har stoppat aggregatet, vänta några minuter på att fläktarna slutar rotera och att värmebatteriet svalnar innan du öppnar dörren.



## 4.1. Tabell över meddelanden

Nedan finns en lista med meddelanden och rekommenderade åtgärder för att lösa fel. Dessa meddelanden visas på C6.1-kontrollpanelen, mobilappen eller en dator. F står för kritiska larm, W – för aviseringar.

Kod	Meddelande	Möjlig orsak	Användarens åtgärder
F1	Lågt tilluftsflöde	<ol style="list-style-type: none"> <li>1. Förorenade luftfilter.</li> <li>2. Alltför stort tryckfall/motstånd i kanal.</li> <li>3. VAV-reglering vald men tryckgivare är inte anslutna.</li> <li>4. Tilluftsfläkten fungerar inte.</li> </ol>	<ol style="list-style-type: none"> <li>1. Kontrollera luftfilter och byt vid behov.</li> <li>2. Kontrollera luftspjäll, luftintag/avluftsanordningar.</li> <li>3. Om VAV-reglering önskas (se kapitel 2.1), installera och anslut kanalmonterade tryckgivare. Om VAV-läge inte används – välj CAV eller DCV i inställningarna.</li> <li>4. Kontakta auktoriserad service.</li> </ol>
F2	Lågt frånluftsflöde	<ol style="list-style-type: none"> <li>1. Förorenade luftfilter.</li> <li>2. Alltför stort tryckfall/motstånd i kanal.</li> <li>3. VAV-reglering vald men tryckgivare är inte anslutna.</li> <li>4. Frånluftsfläkt fungerar inte.</li> </ol>	<ol style="list-style-type: none"> <li>1. Kontrollera luftfilter och byt vid behov.</li> <li>2. Kontrollera luftspjäll, luftintag/avluftsanordningar.</li> <li>3. Om VAV-reglering önskas (se kapitel 2.1), installera och anslut kanalmonterade tryckgivare. Om VAV-läge inte används – välj CAV eller DCV i inställningarna.</li> <li>4. Kontakta auktoriserad service.</li> </ol>
F3	Returvatten låg temperatur	<ol style="list-style-type: none"> <li>1. Inget varmvatten i batteriets rökrets</li> <li>2. Cirkulationspump fungerar inte.</li> <li>3. Vattenventil eller ställdon fungerar inte.</li> <li>4. Givare för returvattentemperatur är felaktig eller installerad felaktigt.</li> </ol>	<ol style="list-style-type: none"> <li>1. Kontrollera om det finns varmvatten i systemet.</li> <li>2. Kontrollera om cirkulationspumpen fungerar.</li> <li>3. Kontrollera att vattenventilen öppnar.</li> <li>4. Kontrollera om en returvattengivare är installerad enligt anvisningarna som anges i "Installationsmanual". Kontakta din installatör eller auktoriserad tjänst.</li> </ol>
F4	Låg tilluftstemperatur	<ol style="list-style-type: none"> <li>1. Integrerade värmare fungerar inte.</li> <li>2. Externa värme-/kylenheter är felaktiga eller installerade felaktigt.</li> <li>3. Felaktig lufttemperaturgivare.</li> </ol>	<ol style="list-style-type: none"> <li>1. Kontakta auktoriserad service.</li> <li>2. Kontakta företaget som installerade eller sålde den externa värme-/kylenheter.</li> <li>3. Kontakta auktoriserad service.</li> </ol>
F5	Hög tilluftstemperatur	<ol style="list-style-type: none"> <li>1. Integrerade värmare har felfunktion.</li> <li>2. Externa värme-/kylenheter fungerar inte eller installerats felaktigt.</li> <li>3. Felaktig lufttemperaturgivare.</li> </ol>	<ol style="list-style-type: none"> <li>1. Kontakta auktoriserad service.</li> <li>2. Kontakta företaget som installerade eller sålde den externa värme-/kylenheter.</li> <li>3. Kontakta auktoriserad service.</li> </ol>
F6	Elvärmare överhettad	<ol style="list-style-type: none"> <li>1. Tilluftsflödet för lågt vid högt värmebehov.</li> <li>2. Strömavbrott under drift av elvärmaren; värmaren kunde inte kylas.</li> <li>3. Elvärmaren fungerar inte.</li> </ol>	<ol style="list-style-type: none"> <li>1. a. Kontrollera luftfilter och kanalsystem.</li> <li>1. b. Sänk den önskade tilluftstemperaturen.</li> <li>1. c. Öka ventilationsintensiteten.</li> </ol> <ol style="list-style-type: none"> <li>2. Kontrollera om enheten är ansluten till elnätet.</li> <li>3. Kontakta auktoriserad service.</li> </ol> <p>När felet har åtgärdats, återställ termostaten för överhettningsskyddet innan enheten startas om. Leta efter en gul etikett med kommandot "Återställ" inuti enheten som markerar en överhettningsskyddssäkring. Beroende på modell kan knappen ha en svart rund kåpa eller så kan den vara integrerad inuti elvärmarehöljet och tillgänglig med ett långt spetsigt föremål (t.ex. penna) genom en specialutformad öppning.</p>
F7	Värmeväxlarfel	<ol style="list-style-type: none"> <li>1. Rotorvärmväxlaren roterar inte (endast för DOMEKT R-enheter).</li> <li>2. Förbigångsspjäll på motströmsvärmväxlaren fungerar inte (endast för DOMEKT CF-enheter).</li> </ol>	<ol style="list-style-type: none"> <li>1. Kontrollera om främmande föremål eller skräp förhindrar rotation av rotorhjulet. Kontrollera att remmen till rotorn inte gått av.</li> <li>2. Kontakta auktoriserad service.</li> </ol>
F8	Isbildning i värmeväxlare	<ol style="list-style-type: none"> <li>1. Frostskyddet för värmeväxlaren fungerar inte.</li> <li>2. Frostskyddet är avstängt och lufttemperaturen utomhus är under -4 °C.<sup>1</sup></li> </ol>	<ol style="list-style-type: none"> <li>1. Kontrollera frostskyddsinställningarna. Kontrollera om en extern förvärmare fungerar om den används.</li> <li>2. Kontrollera inställningarna för frostskydd. Om en integrerad eller extern förvärmare inte används kan du inte använda en enhet med en motströmsvärmväxlare när utetemperaturen sjunker under -4 °C.</li> </ol>
F9	Internt brandlarm	<ol style="list-style-type: none"> <li>1. Den inre lufttemperaturen är över 50 °C</li> <li>2. Felaktig temperaturgivare.</li> </ol>	<ol style="list-style-type: none"> <li>1. Leta upp värmekällan i kanalen eller enheten.</li> <li>2. Kontakta auktoriserad service.</li> </ol>
F10	Externt brandlarm	Ett brandlarm mottogs från byggnadens brandlarmsystem.	När brandlarmet har kvitterats måste enheten startas med en kontrollpanel, dator eller smartphone.
F11-F22	Temperaturgivare fel	Temperaturgivare felaktig(a) eller inte anslutna.	Kontakta auktoriserad service.

<sup>1</sup> Endast för CF enheter.

Kod	Meddelande	Möjlig orsak	Användarens åtgärder
F23-F27	Styrfel	Fel på styrenhetens huvudkort.	Kontakta auktoriserad service.
F28	Fel i temperatur-sensorn	Ingen signal från temperatursensorn på kontrollpanelen.	Kontrollera ledningar och kablar på kontrollpanelen. Byt ut kontrollpanelen vid behov.
F29	Fuktsensor fel	Ingen signal från kontrollpanelens inbyggda fuktsensor.	Kontrollera ledningar och kablar på kontrollpanelen. Byt ut kontrollpanelen vid behov.
F30	Fuktsensor fel	Felaktig eller frånkopplad fuktsensor/givare som aktiverats för aggregatet.	Kontrollera sensorns ledningar, byt ut sensorn eller indikera att denna sensor inte används i inställningarna.
F31	Fel på luftkvalitetsgivare	Felaktig eller frånkopplad luftkvalitetsgivare som aktiverats för aggregatet.	Kontrollera sensorns ledningar, byt ut sensorn eller indikera att denna sensor inte används i inställningarna.
F32-F37	Fel i värmeväxlaren	Rotorvärmväxlare roterar inte (endast för DOMEKT R-enheter).	1a. Kontrollera om främmande föremål eller skräp förhindrar rotation av rotortrumman. Kontrollera att remmen till rotorn inte lossnat/gått av. 1b. Kontakta auktoriserad service.
F38-39	Fel i luftflödesgivaren	Frånkopplade eller felaktiga luftflödesgivare	Det är nödvändigt att kontrollera sensorns anslutningar eller att byta sensorn.
F40	Kommunikationsfel	1. Felaktiga inställningar 2. Inte anslutna eller trasiga externa brandspjällskontroller.	1. Om brandspjällskontrollen inte används för AHU, inaktivera den i Inställningar-> Anslutningar->Modbus RTU 2. Kontakta person med ansvar för underhåll av brandspjällssystemet eller behörig servicepersonal.
F42-F45	Fel i brandspjäll	Felaktig drift av en eller flera ställdon för brandspjällsystem	Kontakta person med ansvar för underhåll av brandspjällssystemet eller behörig servicepersonal.
F46-F50	Externt brandlarm	Externt larm mottaget från brandspjällskontroll.	Brandlarm kan utlösas av byggnadens brandlarmsystem, av rökdetektorer, termostater i ställdon i brandspjällssystem etc.
F51-F52	Elvärmare överhettad	1. Integrerade värmare har felfunktion. 2. Felaktig lufttemperaturgivare.	Kontakta auktoriserad service.
W1	Igensatta luftfilter	Byte av luftfilter är nödvändigt.	Stäng av enheten och byt ut luftfilter. Radera meddelandet efter byte.
W2	Serviceläge	Tillfälligt speciellt driftsläge som endast kan aktiveras av en servicespecialist.	Om enheten nyligen har reparerats, kontakta personen som reparerade enheten för att avgöra om serviceläget kan avaktiveras. Serviceläge stängs av genom att radera meddelandet.
W3	Returvatten låg temperatur	Varning för att vattentemperaturen är lägre än den som krävs för att värma tilluften.	Kontrollera tillståndet för cirkulationspumpen och värmesystemet såväl som funktionen på värmebatteriets spjällmotor.
W4	Fel på fuktgivare	En av de två fuktgivarna är felaktig eller inte ansluten. Enheten fungerar av en annan ansluten givare.	Kontrollera kablarna på kontrollpanelen, byt ut givaren eller välj att den här givaren inte används i inställningarna.
W5	Fel på luftkvalitetsgivare	En av de två luftkvalitetsgivarna är felaktig eller inte ansluten. Enheten styrs av en annan ansluten givare.	Kontrollera kablarna på kontrollpanelen, byt ut givaren eller välj att den här givaren inte används i inställningarna.
W6	Låg effektivitet värmeväxlare	1. Meddelandet kan visas när den extra frånluftsanslutningen används vilket sänker verkningsgraden för värmeväxlaren (endast för DOMEKT R-enheter). 2. Tilluftsflödet överstiger avsevärt frånluftsflödet. 3. Serviceluckan är inte helt stängd och luften mellan till- och frånluft blandas.	1. Om den extra anslutningen inte används måste den blockeras/proppas. Kontrollera om ett luftspjäll som är installerat i frånluftskanalen är helt stängt. 2. Om en sådan luftflödesskillnad inte krävs ställ in luftflödena så att flödesbalans uppnås.. 3. Kontrollera att enhetens lucka är ordentligt stängd och att packningarna inte är slitna.

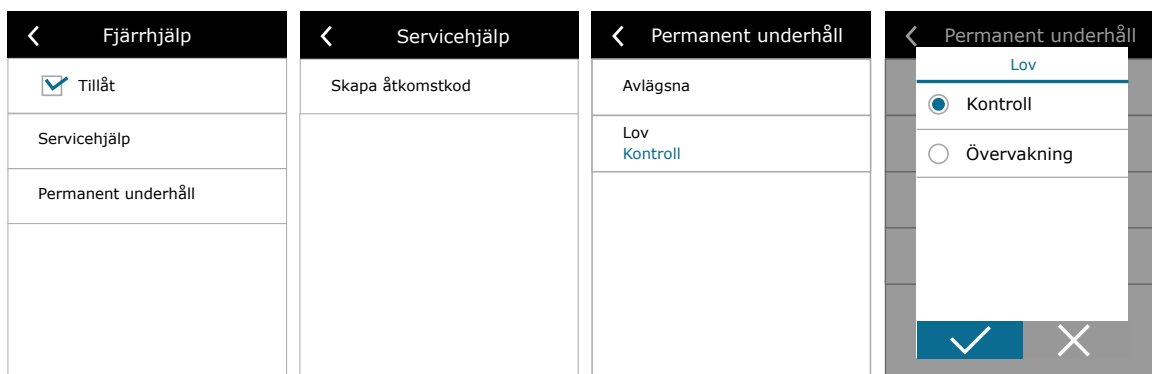
## 4.2. Tabell över lysdioder på C6.2-kontrollpanelen

Eftersom C6.2-kontrollpanelen inte har en display, meddelar den drifts- eller funktionsfel med lysdioder. Översikt och beskrivning av lysdioderna presenteras i kapitel 3.2. Olika blinkningar och färger indikerar olika meddelanden.

Indikation	Drift	Möjlig orsak	Användarens åtgärder
Indikatorn nära PÅ/AV-knappen lyser rött.	Enheten fungerar inte	Enheten stoppade.	Tryck på PÅ/AV-knappen för att slå på/av enheten.
En blå indikator nära en av ventilationslägesknapparna blinkar	Enheten fungerar inte	Enheten startar snart i ett ventilationsläge vars indikator blinkar.	Inga åtgärder krävs.
En blå kontrollampa bredvid AUTO-knappen tänds	Enheten fungerar inte	Enheten stoppas enligt ett veckoschema eller på grund av funktionen för luftkvalitet.	Om du vill att enheten ska fungera kontinuerligt, inte enligt ett schema eller luftkvalitet, tryck på AUTO-knappen.
En blå indikator nära en av ventilationslägesknapparna tänds	Enheten är i drift	Enheten arbetar i ett ventilationsläge vars indikator är på.	Inga åtgärder krävs.
En röd indikator för meddelanden och en blå indikator för ventilationsläget tänds.	Enheten är i drift	Förorenade luftfilter eller andra meddelanden finns.	Anslut en dator eller en smartphone till enheten för att läsa det exakta meddelandet. Följ meddelandetabellen i kapitel 4.1.
En röd indikator för meddelanden och en blå indikator för ventilationsläget blinkar.	Enheten är i drift	Tillfälligt speciellt driftsläge som endast kan aktiveras av en servicespecialist.	Om enheten nyligen har reparerats, kontakta personen som reparerade enheten för att avgöra om serviceläget kan avaktiveras. Serviceläget stängs av genom att radera ett meddelande.
En röd meddelandeindikator blinkar	Enheten fungerar inte	Det finns kritiska felmeddelanden som har stoppat aggregatet.	Anslut en dator eller en smarttelefon till enheten för att exakt kunna läsa kritiska felmeddelanden. Följ meddelandetabellen i kapitel 4.1.
Alla panelindikatorer blinkar	Inte viktigt	Kabeln mellan enheten och panelen är skadad eller ansluten felaktigt.	Kontrollera kablarna på kontrollpanelen genom att följa "Installationsmanual" eller kontakta din installatör eller en auktoriserad servicerepresentant.
Knapparna på knappsatsen är inaktiva	Inte viktigt	1. Skärmlås aktiverat (se kapitel 3.2.4). 2. Felaktig panel.	1. För att låsa upp kontrollpanelen trycker du samtidigt på PÅ/AV-knappen och återställningsknappen och håller dem intryckta i 5 sekunder. 2. Kontakta auktoriserad service.

### 4.3. Fjärrkontroll

Om ventilationsenheten är ansluten till Internet, kan fjärrassistans vid behov erhållas till underhållspersonal eller ett underhållsföretag. I "Inställningsmenyn" i fönstret "Fjärrkontroll" hittar du funktionen "Fjärrassistans".



Desutom finns inställningar för funktionen "Fjärrassistans" i webbgränssnittet om datorn är ansluten till luftbehandlingsenheten.

FJÄRRKONTROLL	
Sekretessavtal	Läsa
Programlösenord	Återställ
Fjärrhjälp	<input checked="" type="checkbox"/>
Servicehjälp	Skapa åtkomstkod
Permanent underhåll	Skapa åtkomstkod
Lov	Kontroll ▼

Fjärråtkomst kan beviljas tillfälligt, tex. Enbart vid reparation av enheten eller för permanent övervakning av underhållspersonalen.



**Innan funktionen "Fjärrhjälp" aktiveras, kontakta företaget som underhåller enheten eller en behörig servicerepresentant. Du måste förse dem med en framtagen åtkomstkod som kommer att användas för anslutningen.**

## 5. PERIODISKT UNDERHÅLL

För korrekt drift av ventilationsaggregatet bör det inspekteras regelbundet, luftfiltren bytas ut i rätt tid och enhetens inre rengörs. Vissa av underhållsarbetena kan utföras av användaren och andra endast av en kvalificerad specialist.



Användning, underhåll eller reparation av luftbehandlingsenheten är förbjuden för personer (inklusive barn) med fysiska, eller sensoriska funktionsnedsättningar samt personer utan tillräcklig erfarenhet eller kunskap, om de inte övervakas och instrueras av person med ansvar för deras säkerhet i enlighet med dessa instruktioner.



- Innan du utför något arbete i enheten, se till att enheten är stoppad och urkopplad.
- Efter att du har stoppat enheten, vänta några minuter på att fläktarna ska sluta rotera och samt så att värmebatteriet hinner svalna innan du öppnar dörren.
- För undertaksmonterade aggregat: var försiktig vid öppning så att luckan inte faller ner av egen kraft. Filtren kan också falla ner då luckan öppnas.

Följande tabell visar rekommenderade regelbundna underhållsintervall för enheten. Den faktiska frekvensen av underhållsarbeten beror på driftsförhållanden, mängd damm och föroreningar i den ventilerade luften samt miljön där enheten är installerad. Platser för alla nämnda enhetskomponenter och anteckningar som anges i "Installationsmanual".

Uppgift	Frekvens	Utförs av
Kontrollera filter; ändra vid behov	3 månader	Användare
Byt filter	6 månader	Användare
Rengör damm inuti enheten	6 månader	Användare
Kontrollera om remmen till rotorn är sliten eller uttöjd (endast för DOMEKT R-enheter)	12 månader	Användare
Byte av en sliten rem till rotorn	Om nödvändigt	Servicerepresentant
Kontrollera borstarna på rotorhjuln med avseende på täthet och slitage (endast för DOMEKT R-enheter)	12 månader	Servicerepresentant
Byt ut slitna borstar på rotorhjuln	Om nödvändigt	Servicerepresentant
Kontrollera rotorhjuln för nedsmutsning med damm/andra material (endast för DOMEKT R-enheter)	6 månader	Användare
Rengör rotorhjuln	Om nödvändigt	Servicerepresentant
Kontrollera plattvärmeväxlaren för nedsmutsning med damm och andra material (endast för DOMEKT CF-enheter)	6 månader	Användare
Rengör plattvärmeväxlaren	Om nödvändigt	Servicerepresentant
Kontrollera om rotorhjuln roterar fritt och med önskad hastighet (endast för DOMEKT R-enheter)	12 månader	Servicerepresentant
Kontrollera driften av ett bypass-spjäll på plattvärmeväxlaren (endast för DOMEKT CF-enheter)	12 månader	Servicerepresentant
Kontrollera om spjäll öppnar/stänger helt (om tillgängligt)	6 månader	Användare
Vrid fläktarna för hand för att kontrollera om det finns hinder, främmande ljud eller vibrationer	12 månader	Användare
Kontrollera fläktens funktion och rengör fläkthjulet	12 månader	Servicerepresentant
Kontrollera funktionen av värme-/kylenheter	12 månader	Servicerepresentant
Kontrollera styrfunktioner samt säkerhetsanordningar	12 månader	Servicerepresentant
Kontrollera dörrarnas täthet och packningarnas skick	12 månader	Servicerepresentant
Rengör rörledning och vattenlås i kondensatavloppet (endast för DOMEKT CF-enheter)	12 månader	Användare

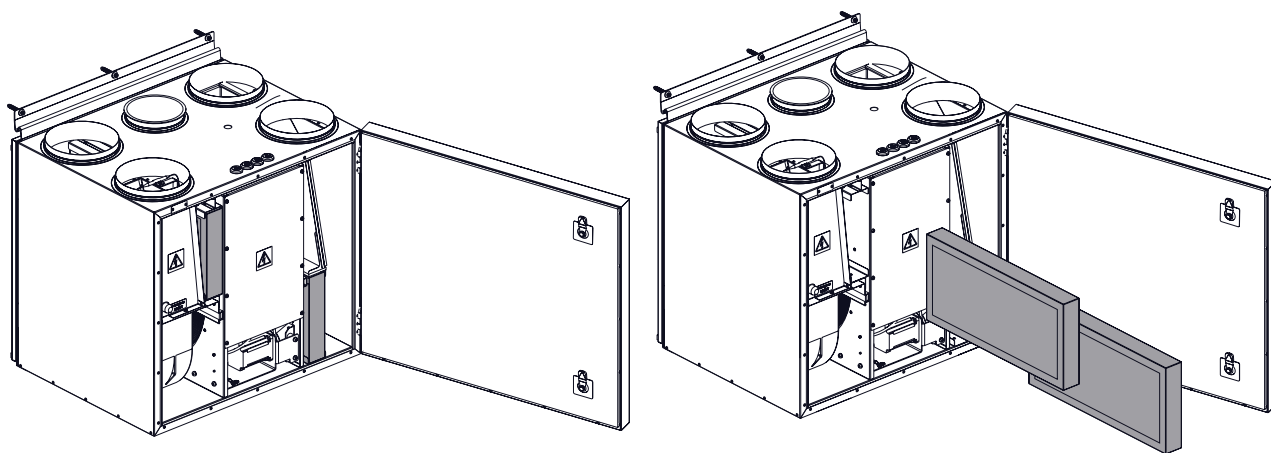
Luftbehandlingsaggregatets insida kan rengöras med en dammsugare och/eller en fuktig trasa. Vid rengöring måste förhindras att vatten tränger in i enhetens elektriska komponenter. Se till att alla ytor är helt torra innan enheten startas.

## 5.1. Filterinspektion och byte

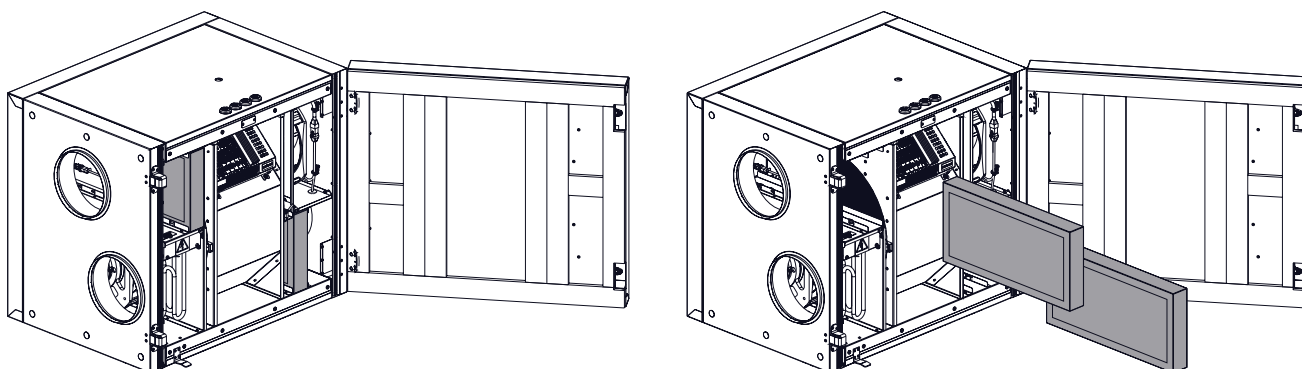
Kontrollera att filtren inte är skadade, är repade eller fuktiga. Tidpunkten för byte av filter kan bero på miljöföroreningar eller årstid (ex. kan filtren under vår/sommar vara förorenade av pollen, insekter mm.) och därför kan bytesintervallet variera. Byt ut filter om de är synligt smutsiga även om det inte är dags ännu. Se till att utföra en filterkalibrering för ett rent filter som beskrivs i kapitel 3. När filter byts efter ett meddelande om filterbyte krävs ingen kalibrering. Förorenade filter ökar enhetens tryckförlust, minskar reningseffektiviteten och ökar elanvändningen.

Bilderna nedan visar placeringen av filter på olika modeller av enheter. Eftersom enheterna är tillverkade med åtkomst från höger och vänster sida och bilderna bara visar en åtkomstsida kan din enhet se annorlunda ut än den som visas. Beskrivning av filter och komponenter presenteras i "Installationshandboken".

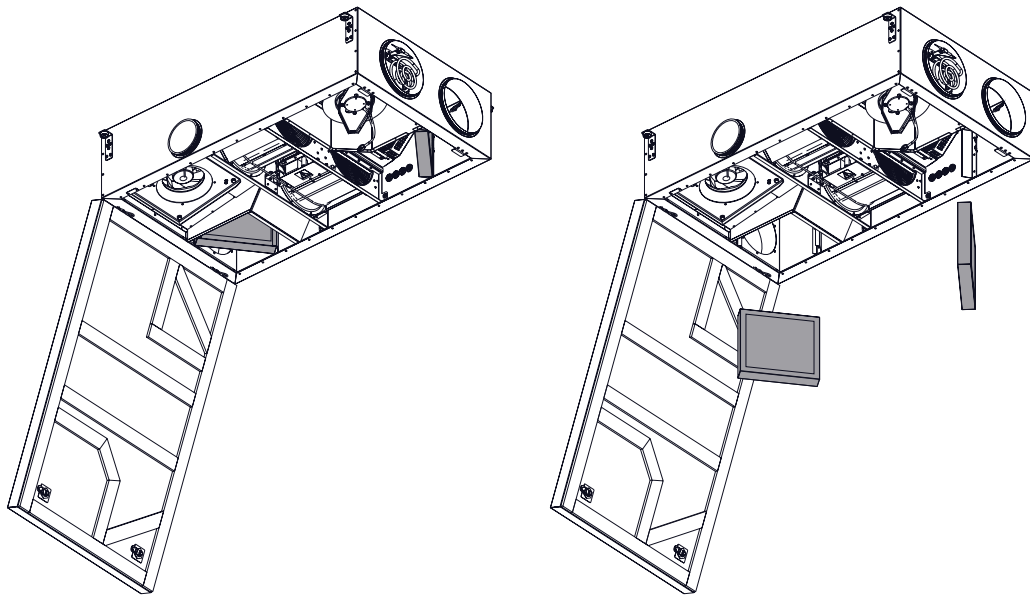
**Domekt R 400 V - R 450 V**



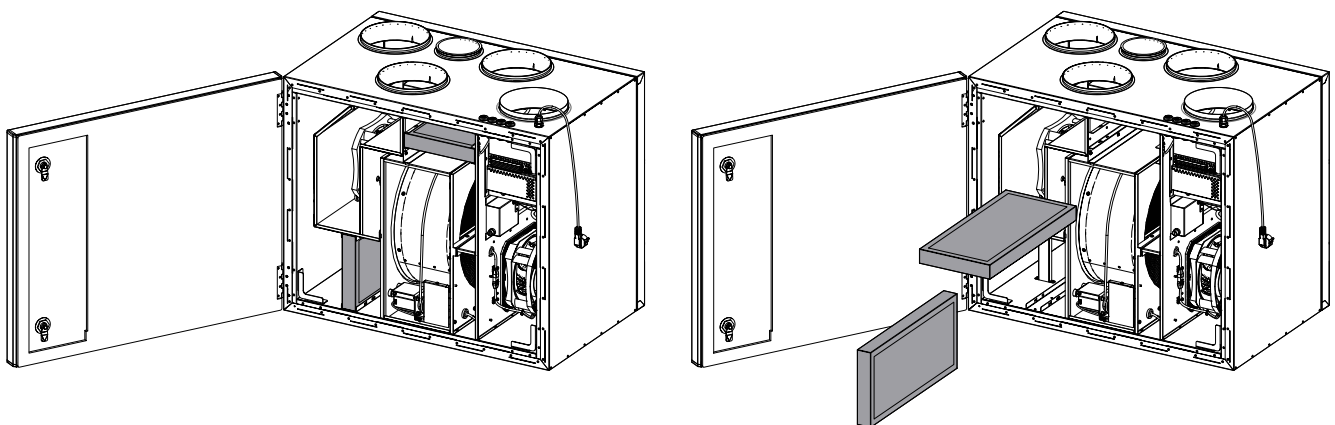
**Domekt R 400 H**



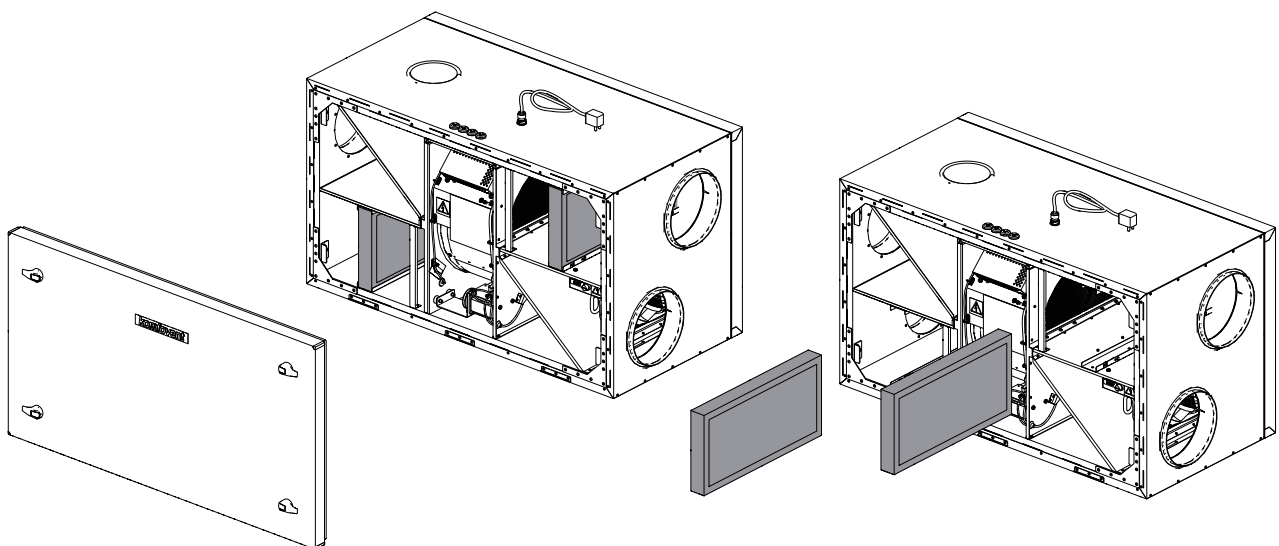
**Domekt R 400 F**



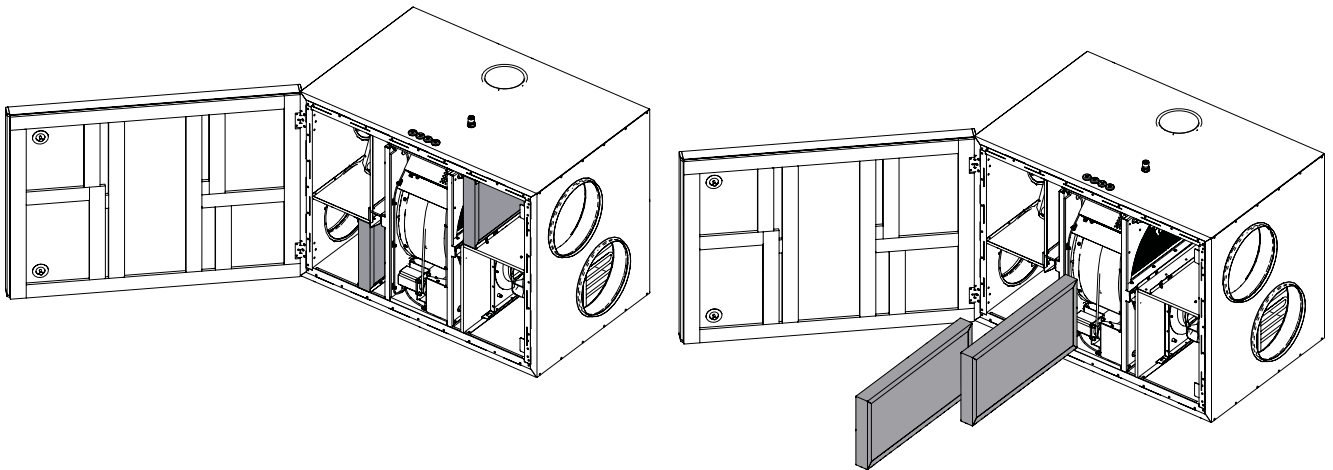
**Domekt R 600 V**



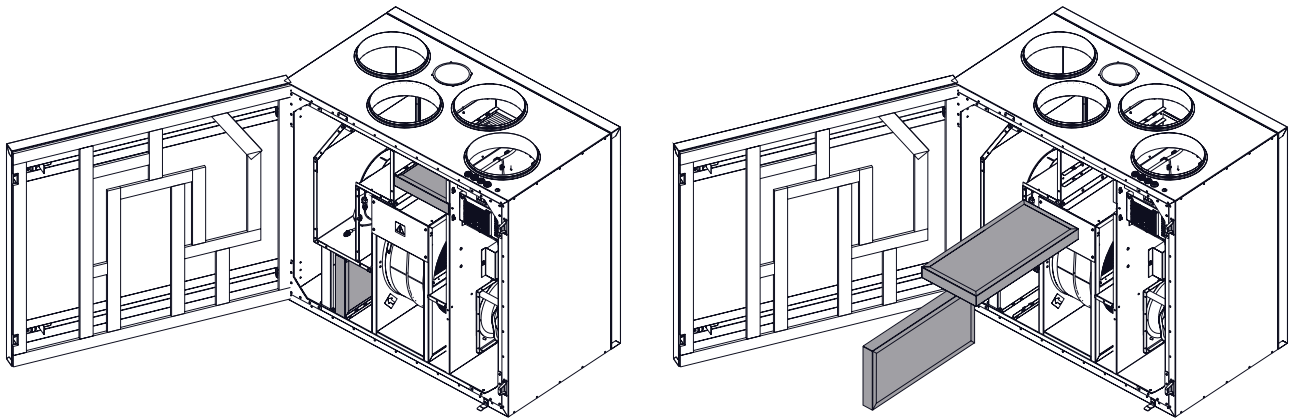
**Domekt R 600 H**



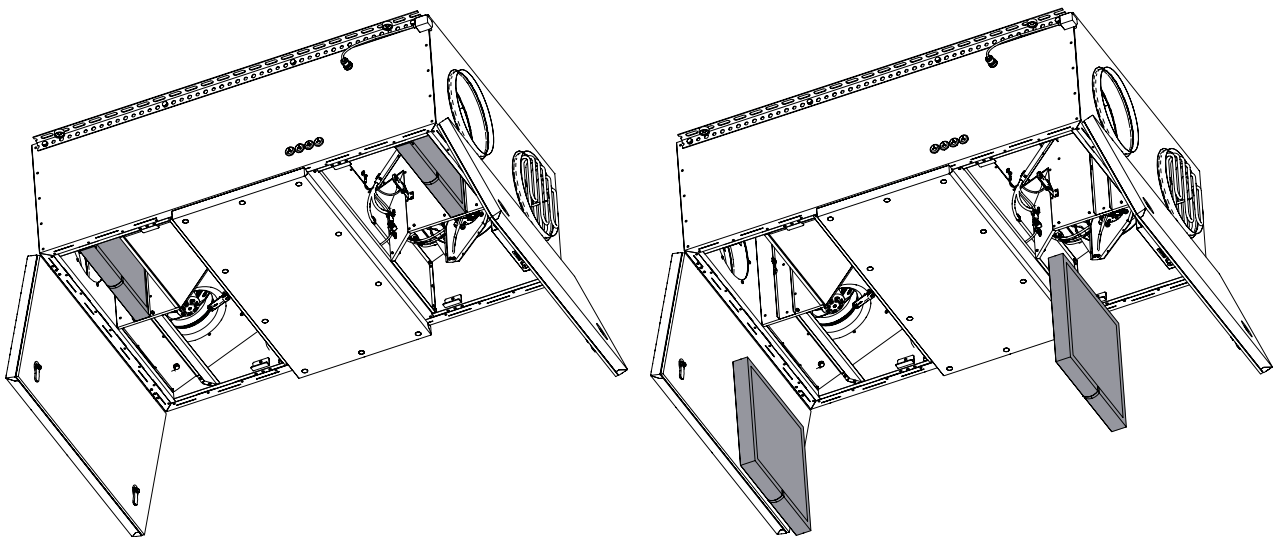
**Domekt R 700 H**



**Domekt R 700 V - R 900 V**

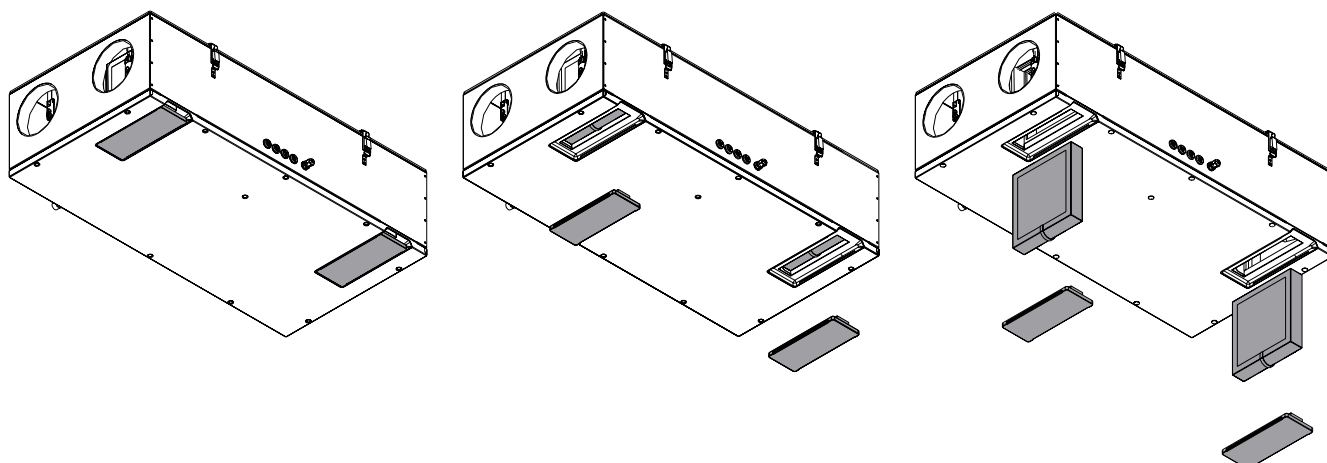


**Domekt R 700 F**

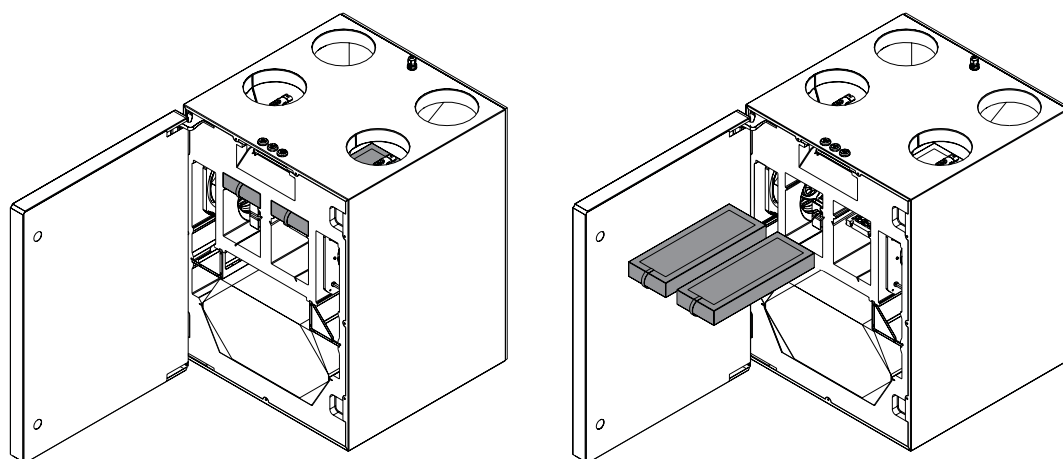




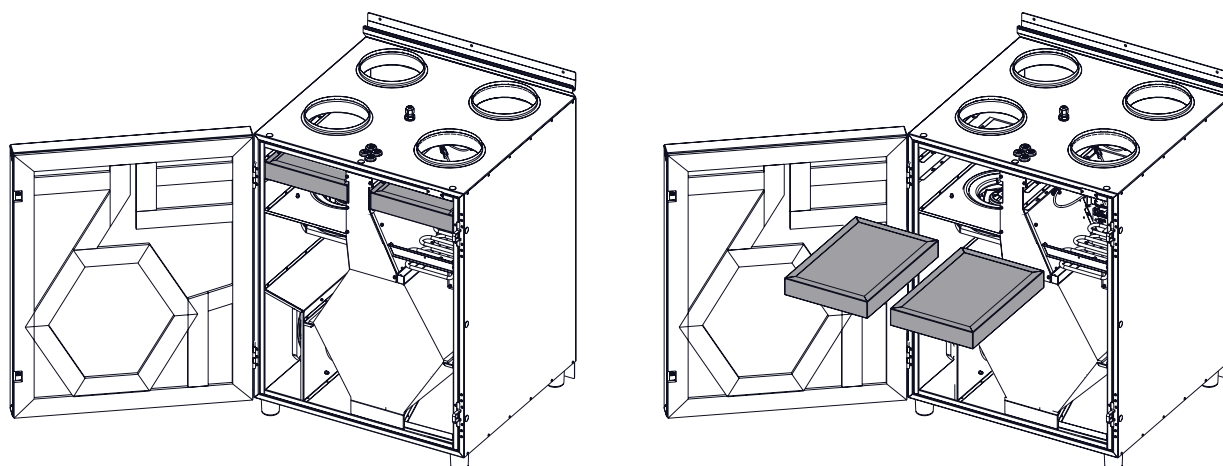
**Domekt CF 150 F**



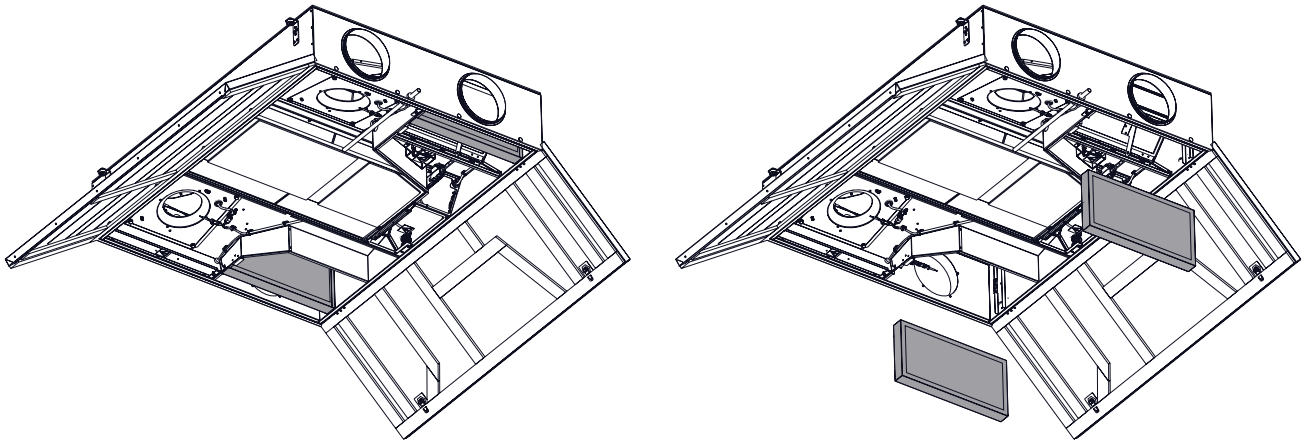
**Domekt CF 200 V - CF 300 V**



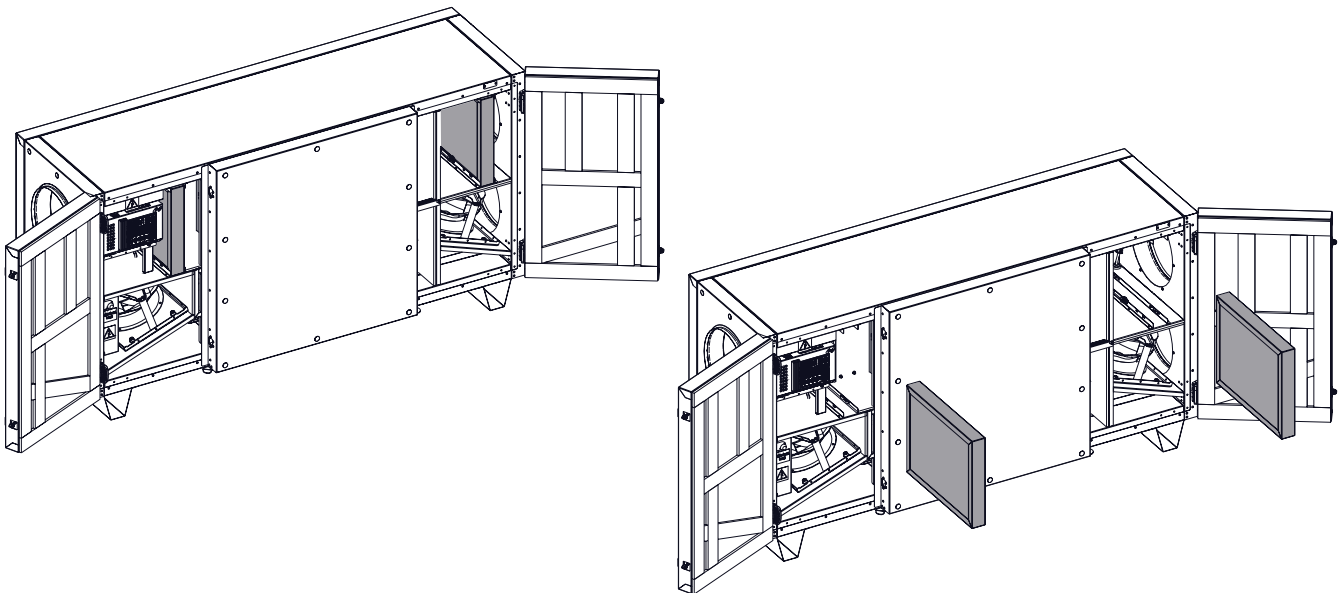
**Domekt CF 400 V**



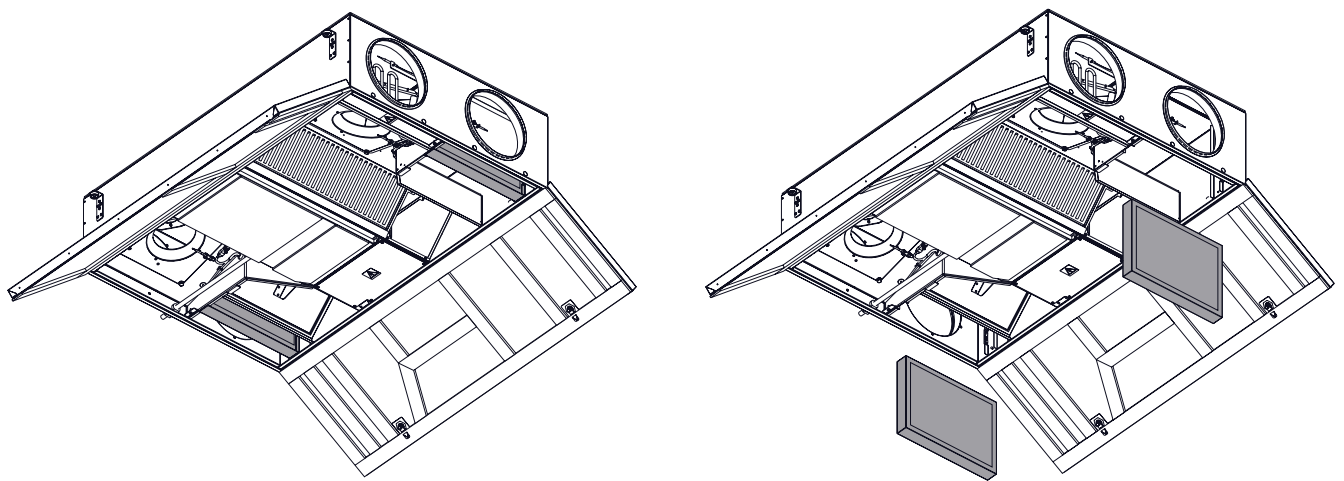
**Domekt CF 500 F**



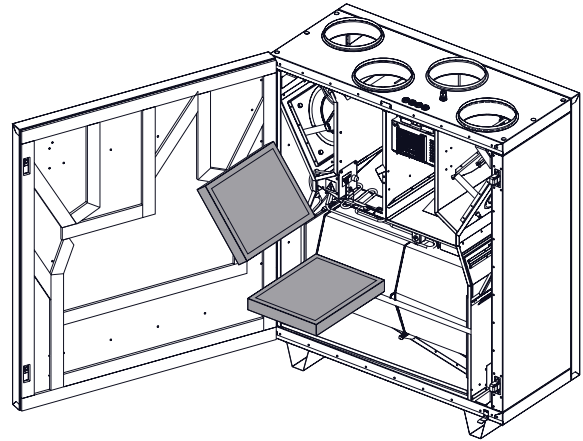
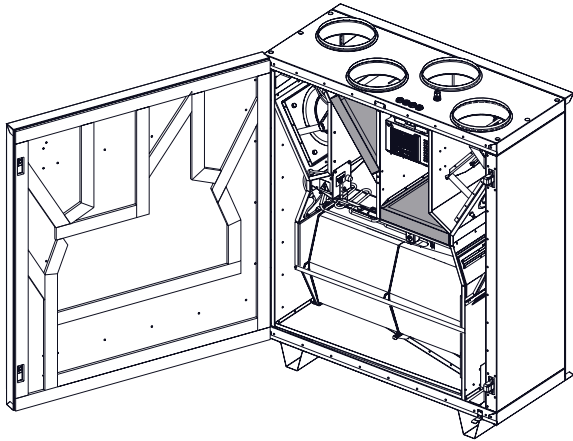
**Domekt CF 700 H**



**Domekt CF 700 F**



**Domekt CF 700 V**





## KOMFOVENT CONTROL Användarvillkor och sekretessmeddelande

### 1. Introduktion

Dessa användarvillkor („villkoren“) styr användningen av mobilapplikationen KOMFOVENT CONTROL, som drivs av KOMFOVENT, UAB („KOMFOVENT“) och användningen av andra relaterade tjänster. KOMFOVENT CONTROL är en mobil applikation utformad för att fjärrövervaka och styra en KOMFOVENT luftbehandlingsenhet ansluten till Internet. Dessa villkor innehåller också information om personuppgifter som behandlas för ovan nämnda ändamål.

Du måste bekräfta att du har läst användarvillkoren för att använda KOMFOVENT CONTROL-applikationen. Vänligen läs alla villkor noga och börja använda KOMFOVENT CONTROL-applikationen endast om villkoren är tydliga och acceptabla. KOMFOVENT förbehåller sig rätten att, efter eget gottfinnande, ändra dessa användarvillkor. Om du fortsätter att använda KOMFOVENT CONTROL efter att vi publicerat ändringar i användarvillkoren, anger du att du accepterar de nya villkoren.

### 2. Funktionalitet

KOMFOVENT CONTROL tillåter övervakning och styrning av din KOMFOVENT luftbehandlingsenhet på distans. Som användare kan du se aktuella fel eller varningsmeddelanden, välja och justera Aggregat-inställningarna och huvudparametrarna som ger information om enhetens drift och underlättar kontrollen.

Användaren kan slå på/stänga av enheten, ändra lägen och inställningar (luftflöde, temperaturer osv., beroende på enhetens konfiguration), ställa in ett veckoschema eller luftkvalitetsreglering. Användaren kan övervaka: sensoravläsningar (temperatur, fuktighet etc., beroende på installerade sensorer), information om flödes-/fläktintensitet, drift av värmeväxlare och effektivitet, filterförorening, strömförbrukning, meddelanden, meddelandeshistorik etc. KOMFOVENT kan också utföra mjukvaruuppdateringar på distans (när det gäller buggfixar, kompatibilitet av applikationen/styrenheter/server, stöd för nya funktioner osv.).

Detaljerad information om KOMFOVENT CONTROL-funktioner och -drift finns i DOMEKT-användarhandboken på [www.komfovent.com](http://www.komfovent.com).

I händelse av avvikelser mellan produktinformationen i användarvillkoren och användarmanualen ska informationen som anges i användarmanualen gälla.

### 3. Ditt ansvar

Enhets-ID-nummer (ID) och ett lösenord identifierar dig som användare i applikationen KOMFOVENT CONTROL. Vi rekommenderar starkt att du använder ett unikt och starkt lösenord som är rimligt svårt att gissa eller ta reda på (till exempel, använd inte ditt namn, födelsedatum, bilmärke eller samma lösenord som används i andra konton) och avslöjar inte det för andra. Om du misstänker att någon använder ditt lösenord, ändra det omedelbart.

Användningen av KOMFOVENT CONTROL-applikationen är gratis med undantag för eventuella avgifter för dataanvändning som kan fastställas av din Internetleverantör.

### 4. Rättigheter

Upphovsrätt, andra rättigheter och innehåll i KOMFOVENT CONTROL ägs av KOMFOVENT och skyddas enligt lag.

Kommersiell användning av dessa rättigheter utan föregående skriftligt medgivande från KOMFOVENT är förbjudet. Detta gäller även för kopiering, överföring och försäljning av information, bilder, grafik, programkoder och tekniska lösningar. Att kringgå säkerhetsåtgärder eller system är förbjudet.

Obehörig användning eller distribution av KOMFOVENT CONTROL-applikationen kan kränka upphovsrätten, varumärket och/eller andra lagar och kan vara föremål för civilrättsligt och straffrättsligt ansvar.

### 5. Sekretessmeddelande

#### 5.1. Installation

För att installera KOMFOVENT CONTROL-applikationen måste du godkänna användarvillkoren och ansluta din controller till Internet. När styrenheten är ansluten till Internet skickas följande data periodiskt till KOMFOVENT-servern:

- Produkt-/controller-ID-nummer (ID).
- Programvaruversioner.
- Konfigureringsnamn för enhet.
- Produktens serienummer.
- Styrenhetens IP-adress och portnummer.
- Datum för första inloggningsförsök.

Hanteringen av denna information är nödvändig för drift av KOMFOVENT CONTROL-appen och tillhandahållande

av fjärrkontrolltjänster. Om du använder KOMFOVENT CONTROL-applikationen är den rättsliga grunden för behandlingen av sådana uppgifter genomförandet av avtalet om användning av mobilapplikationen KOMFOVENT CONTROL.

Ovan nämnda data skickas regelbundet till KOMFOVENT-servern även om du inte börjar använda din KOMFOVENT CONTROL-applikation eller beslutar att sluta använda KOMFOVENT CONTROL efter att ha anslutit din enhet till Internet. I detta fall är den rättsliga grunden för behandlingen av sådan information ditt samtycke uttryckt genom att ansluta din controller till Internet. För att sluta skicka ovan nämnda data, koppla bort din styrenhet från Internet.

## 5.2. Logga in

För att börja styra och övervaka din enhet via KOMFOVENT CONTROL-applikationen, ange bara ditt enhets-ID/skanna QR-koden och ange ditt lösenord i applikationen. Styrenheten och mobiltelefonen måste ha tillgång till Internet.

## 5.3. Datakategorier och mål

Följande är en översikt över data och personlig information som behandlas av KOMFOVENT:

Kontouppgifter:

- Användarlösenord.

Information om produkten och dess användning:

- Datum för kontrollens första försök att ansluta till servern.
- Produkt-/controller-ID-nummer (ID).
- Produktens serienummer.
- Programvaruversioner.
- Konfigureringsnamn för enhet.
- Data och parametrar för kontroll och drift av produkten/enheten:
  - Driftlägen och inställningar: inställningar för flöde, temperatur, luftfuktighet och luftkvalitet, avaktivering eller aktivering av enskilda enheter.
  - Värden för olika typer av enhetsgivare, till exempel temperatursensorer, fuktighetssensorer, osv.
  - Kalibreringsvärden, driftsgränser.
  - Informativa parametrar: fläktkontrollnivåer, effektivitet, mätare för energiförbrukning, aviseringar.
  - Parametrar som påverkar enhetens prestanda.
  - Veckoplaneringstider, program, lägen.
  - Inställningar av tid, mätenheter.

KOMFOVENT behandlar personuppgifter för följande ändamål:

- Att tillhandahålla en fjärrkontrollfunktion till användaren;
- Att ge fjärrhjälp;
- Att analysera produkt drift;

- För att förbättra produkten och KOMFOVENT CONTROL-funktionen;
- För att hantera klagomål och begäranden om garanti.

Den rättsliga grunden för behandlingen av sådana uppgifter är genomförandet av avtalet om användning av mobilapplikationen KOMFOVENT CONTROL.

## 5.4. Lagring och radering

Data som anges i punkt 5.1 Installation skickas regelbundet till KOMFOVENT-servern. Servern ansluter inte till regulatorn och lagrar inte mer data förrän KOMFOVENT CONTROL-applikationen har hämtats och användarvillkoren accepterats. När användarvillkoren har accepterats börjar servern periodvis samla in de data som anges i punkt 5.3 Datakategorier och mål.

Enhetens datahistorik lagras i en månad.

Därefter raderas uppgifterna säkert och noggrant såvida de inte är anonymiserade eller det finns andra skäl och rättslig grund för utökad lagring.

## 5.5. Överföring av personuppgifter

Personuppgifter som behandlas av KOMFOVENT ska inte överföras till tredje parter för hanteringsändamål. Personuppgifter får endast överföras till databehandlare som tillhandahåller installation, underhåll och andra tjänster till KOMFOVENT. Dessa företag bearbetar data för vår räkning och under undertecknade av kontrakt för databehandlare.

Dina uppgifter kommer inte att överföras till andra om du inte har gett ditt samtycke eller KOMFOVENT har en laglig skyldighet att överföra sådana uppgifter eller om de överförda uppgifterna anonymiseras.

## 5.6. Ytterligare information

Du har rätt att få tillgång till dina personuppgifter, att få dem korrigerade eller raderade, att begränsa behandlingen och portabiliteten av dina uppgifter, att vägra behandla dina personuppgifter och rätten att klaga till statens data-skyddsinspektion. Begäran om verkställighet av dina rättigheter ska skickas till den angivna e-postadressen eller till KOMFOVENT, UAB-kontorsadress.

## 6. Meddelande och uppsägning

Du kan när som helst sluta att använda KOMFOVENT CONTROL-appen och/eller stoppa periodisk insamling av din enhetsinformation som anges i punkt 5.3 Datakategorier och mål. Detta kan göras i KOMFOVENT CONTROL-applikationen genom att vägra acceptera integritetspolicyn. Genom att vägra att acceptera sekretesspolicyn förlorar du åtkomsten till KOMFOVENT CONTROL-applikationen och dina enhetsdata raderas från KOMFOVENT-servern såvida

de inte är anonymiserade eller det finns andra skäl och rättslig grund för utökad lagring.

Om du överför äganderätten till produkten ska du informera den nya ägaren om användarvillkoren för KOMFOVENT CONTROL.

KOMFOVENT kan säga upp din åtkomst till KOMFOVENT CONTROL-applikationen genom att meddela dig 90 dagar i förväg om avslutningen av KOMFOVENT CONTROL-tjänsterna eller planerade större ändringar av programmet. KOMFOVENT kan också säga upp eller begränsa din åtkomst till KOMFOVENT CONTROL om du bryter mot dessa användarvillkor.

## 7. Friskrivningsklausul

Internetåtkomst krävs för att KOMFOVENT CONTROL-applikationen ska fungera korrekt och fungera felfritt enligt dessa villkor och produktanvisningar. I sällsynta fall kan KOMFOVENT CONTROL eller en del därav vara otillgängliga på grund av till exempel programuppdateringar, internetnätverksproblem eller andra fel.

KOMFOVENT kommer att göra allt för att se till att KOMFOVENT CONTROL-appen är fri från virus och andra hot, men kan inte garantera detta. Du ska hållas ansvarig för att använda och underhålla antivirusprogram och andra säkerhetsfunktioner på din telefon och för att säkerhetskopiera dina data.

Om du får ett felmeddelande eller märker felet själv, rapportera det till KOMFOVENT. KOMFOVENT ansvarar inte för någon direkt eller indirekt förlust som uppstått av dig eller andra om appen KOMFOVENT CONTROL inte kan fortsätta fungera som förväntat.

## 8. Kontaktinformation och övrigt

Fjärrtjänstleverantören och personuppgiftsansvarig är KOMFOVENT, UAB, företagskod 124130658, registrerad adress Lentvario g. 146, 25132 Vilnius, e-post: [info@komfovent.com](mailto:info@komfovent.com).

För mer information om KOMFOVENTS produkter och tjänster, besök [www.komfovent.com](http://www.komfovent.com).

## SERVICE AND SUPPORT

### LITHUANIA

#### UAB KOMFOVENT

Phone: +370 5 200 8000  
service@komfovent.com  
www.komfovent.com

### SWEDEN

#### Komfovent AB

Ögärdesvägen 12A  
433 30 Partille, Sverige  
Phone: +46 31 487 752  
info\_se@komfovent.com  
www.komfovent.se

### FINLAND

#### Komfovent Oy

Muuntotie 1 C1  
FI-01 510 Vantaa, Finland  
Phone: +358 20 730 6190  
toimisto@komfovent.com  
www.komfovent.com

### GERMANY

#### Komfovent GmbH

Konrad-Zuse-Str. 2a,  
42551 Velbert, Deutschland  
Phone: +49 0 2051 6051180  
info@komfovent.de  
www.komfovent.de

### LATVIA

#### SIA Komfovent

Bukaišu iela 1, LV-1004 Riga, Latvia  
Phone: +371 24 66 4433  
info.lv@komfovent.com  
www.komfovent.com

### Vidzemes filiāle

Alejas iela 12A, LV-4219 Valmiermuiža,  
Valmieras pagasts, Burtnieku novads  
Phone: +371 29 358 145  
kristaps.zaicevs@komfovent.com  
www.komfovent.com

### UNITED KINGDOM

#### Komfovent Ltd

Unit C1 The Waterfront  
Newburn Riverside  
Newcastle upon Tyne NE15 8NZ, UK  
Phone: +447983 299 165  
steve.mulholland@komfovent.com  
www.komfovent.com

## PARTNERS

AT	J. PICHLER Gesellschaft m. b. H.	www.pichlerluft.at
BE	Ventilair group ACB Airconditioning	www.ventilairgroup.com www.acbairco.be
CZ	REKUVENT s.r.o.	www.rekuvent.cz
CH	WESCO AG SUDCLIMATAIR SA CLIMAIR GmbH	www.wesco.ch www.sudclimatair.ch www.climair.ch
DK	Øland A/S	www.oeland.dk
EE	BVT Partners	www.bvtpartners.ee
FR	ATIB	www.atib.fr
HR	Microclima	www.microclima.hr
HU	AIRVENT Légtechnikai Zrt. Gevent Magyarország Kft. Merkapt	www.airvent.hu www.gevent.hu www.merkapt.hu
IR	Fantech Ventilation Ltd	www.fantech.ie
IS	Blikk & Tækniþjónustan ehf Hitataekni ehf	www.bogt.is www.hitataekni.is
IT	Icaria srl	www.icariavmc.it
NL	Ventilair group DECIPOL-Vortvent CLIMA DIRECT BV	www.ventilairgroup.com www.vortvent.nl www.climadirect.com
NO	Ventilution AS Ventistål AS Thermo Control AS	www.ventilution.no www.ventistal.no www.thermocontrol.no
PL	Ventia Sp. z o.o.	www.ventia.pl
SE	Nordisk Ventilator AB	www.nordiskventilator.se
SI	Agregat d.o.o	www.agregat.si
SK	TZB produkt, s.r.o.	www.tzbprodukt.sk
UA	TD VECON LLC	www.vecon.ua