

Halton CHH – Aktiv kylbaffel för montage i undertak.



Översikt

- Kombinerad baffel för kylning, uppvärmning och tilluft för undertaks-/ skiljeväggsmontage.
- Lämplig för hotellrum med höga krav på termisk komfort och tystnad. Lämplig även för andra typer av byggnader i vilka man vill ha hög kvalitet på inomhusmiljö och individuell reglering av rumsklimatet.
- Förbättrad livscykeldata:
 - En energieffektiv lösning med låga luft- och vattenflöden i både kyl- och värmeläge
 - Lämpligt system för användning med lågtemperatur energikällor och värmepumpar
 - Låg underhållskostnad tack vare enkel och hygienisk konstruktion. Fungerar som ett icke-kondenserande torrt system med minimal användning av mekaniska delar: ingen fläkt, inga mekaniska filter, ingen kondens och inga dräneringsrör.
- Effektiv beställning och installation:
 - Möjlighet att ändra position i primärluftsanslutningen och vattenröranslutningarna på plats så att de matchar installationsförhållandena.
 - Kompakt design, från 1 000 mm (bredd) x 925 mm (längd) x 250 mm (höjd), lämplig för både renoverings- och nybyggnadsprojekt.

Produktalternativ & tillbehör

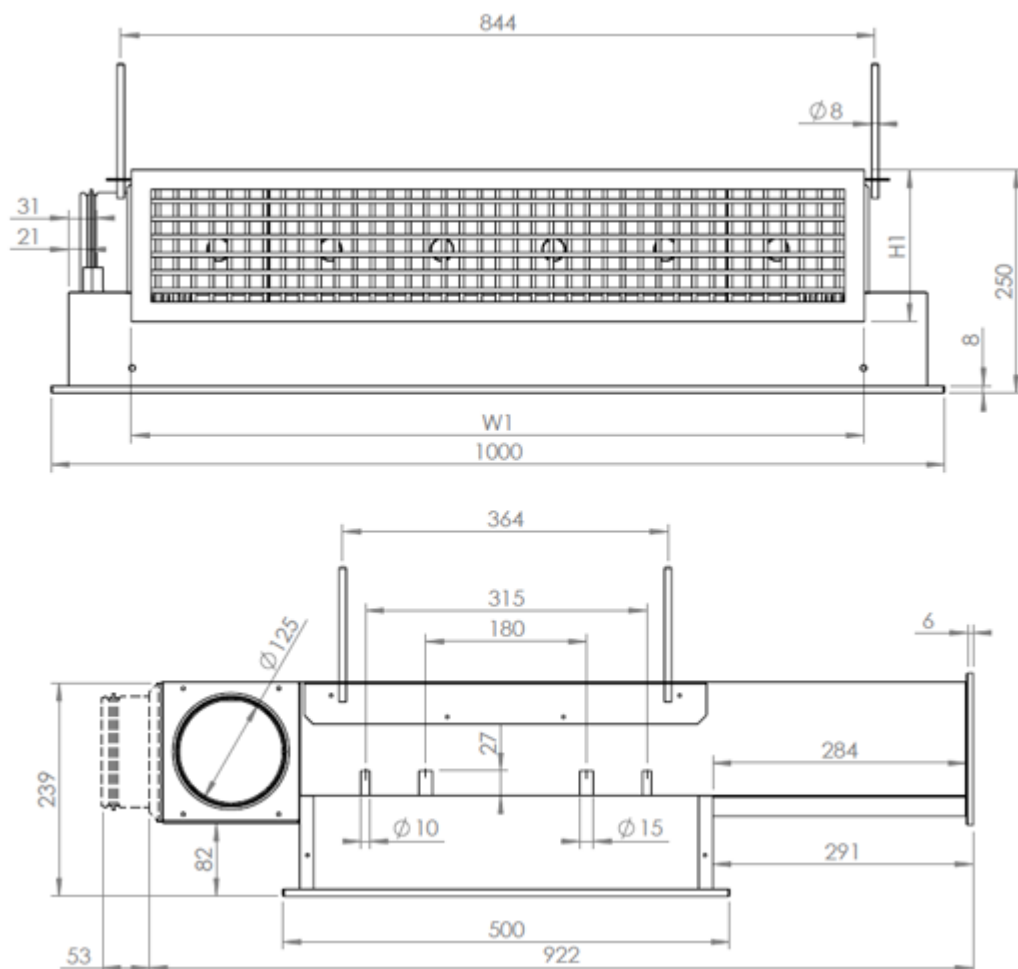
- Modell med kombinerat kyl- och värmebatteri
- Alternativ för olika tilluftsgaller
- Integrerade styrventiler och ställdon

Halton kylbaffel är certifierade av Eurovent Certita.

[Länk till certifikatet](#)



Dimensioner



	H1	W1
Aluminium supply air grille	176	826
Steel supply air grille	170	820

Baffels vikt: 30 kg (exklusive vatten)

Material

Komponent	Material	Ytbehandling	Anmärkning
Återluftsgaller	Lackerat förzinkat stål	Polyesterlackerad Vit (RAL 9003 eller RAL 9010, 20% glansvärde)	Specialfärger tillgängliga Polyester-epoxilackerad
Tilluftsgaller G = A	Aluminium	Polyester-epoxilackerad Vit (RAL 9003 eller RAL 9010, 20% glansvärde)	Specialfärger tillgängliga Polyester-epoxilackerad
Tilluftsgaller G = B	Stål	Polyester-epoxilackerad Vit (RAL 9003 eller RAL 9010, 20% glansvärde)	Specialfärger tillgängliga Polyester-epoxilackerad
Hölje	Förzinkat stål		
Tilluftskammare	Förzinkat stål		
Fästbeslag	Förzinkat stål		
Batterirör	Koppar		
Batteriflansar	Aluminium		

Vattenrören för kylning/värmning är av typen Cu15/Cu12 med vägg tjockleken 0.9-1.0 mm, och uppfyller därmed kraven för den europeiska standarden EN 1057:1996. Det högsta tillåtna driftstrycket för rörsystemet med kallt/varmt vatten är 1,0 MPa. Anslutningsdiameter för tilluftskanalen är 125 mm.

Tillbehör

Tillbehör modell	Kod	Beskrivning	Anmärkning
Tilluftsgaller	G = A	<p>Aluminiumgaller med 7 fasta främre horisontella lameller för horisontell tilluft. Fasta främre lameller, stabil spridningsbild med vertikal 15° avböjning.</p> <p>Aluminiumkonstruktion med elegant utseende.</p>	<p>Som standard, tillufts- och återluftsgaller levereras i samma färg. Galler kan också levereras i olika färger på begäran. Om ytterligare galler behövs för utrymmet, rekommenderar Halton användning av Halton AWE som har liknande utseende.</p>
Tilluftsgaller	G = B	<p>Stålgaller med 9 fasta horisontella främre lameller för horisontell tilluft. Justerbara horisontella främre lameller max 15°.</p> <p>Robust stålkonstruktion.</p>	<p>Som standard, tillufts- och återluftsgaller levereras i samma färg. Galler kan också levereras i olika färger på begäran.</p> <p>Om ytterligare galler behövs för utrymmet, rekommenderar Halton användning av Halton WTS som har liknande utseende.</p>
Kombinerat kyl-/värmebatteri	TC = H	H = batteri med varmvattencirkulation	Kopparvattenrör anslutningar är Ø 15 mm (kylning) och Ø 10 mm (uppvärmning)
Styrventil	CV = se produktkod	Ventiler med justerbart kvs-värde (Danfoss RA-C dn15) eller med max flödesgräns funktion (Danfoss AB-QM dn10 vid uppvärmning och Danfoss AB-QM dn15 vid kylning).	Levereras fabriksinstallerade eller lösa. Om styrventiler är fabriksinstallerade på fabriken, kan inte placeringen av röranslutningarna ändras på plats.
Ventilställdon	VM = se produktkod	Termiska on/off ställdon (230 VAC NC eller 24 VAC NC) för båda ventiltyper.	Levereras fabriksinstallerade eller lösa. Kabellängd 1,2 m.

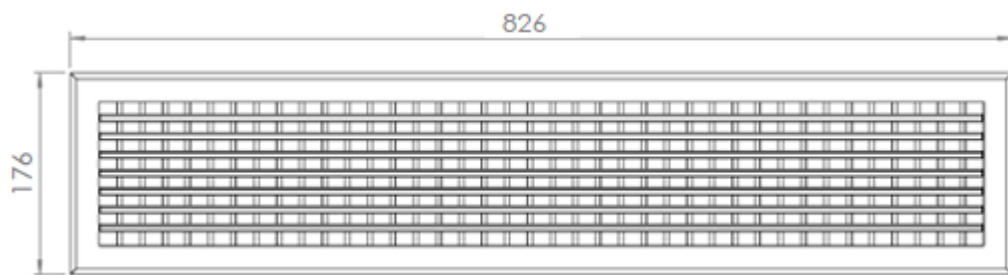


Fig.1. Tilluftsgaller i aluminium

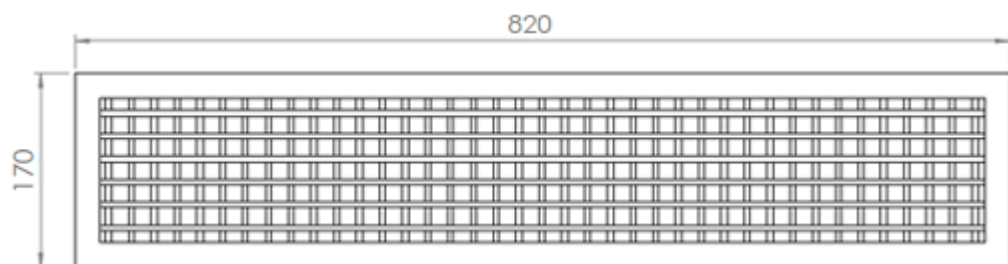
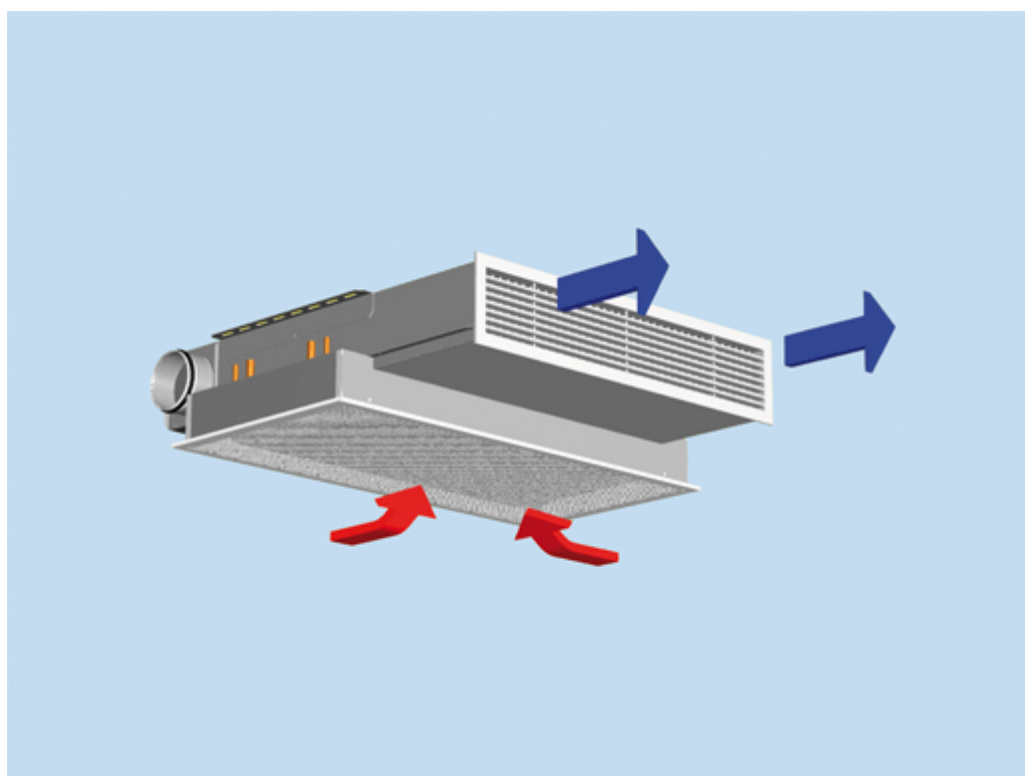


Fig.2. Tilluftsgaller i stål

Funktion



Halton CHH-baffeln är en sluten tilluftskylbaffel för skiljeväggsmontage.

Primärluften kommer in i kylbaffelns anslutningslåda. Den sprids sedan ut i rummet via dysor och ett tilluftsgaller på baffelns framsida. I primärluftsdysorna induceras på ett effektivt sätt rumsluft som kyls eller värms då den passerar det lägre återluftsgallret. Den kombinerade luftströmmen tillföres utefter takytan.

Baffeln kan fås med tre olika dysstorlekar anpassade för olika tilluftsflöden. Dysplåtarna är utbytbara för att tillgodose förändringar i layout eller rum.

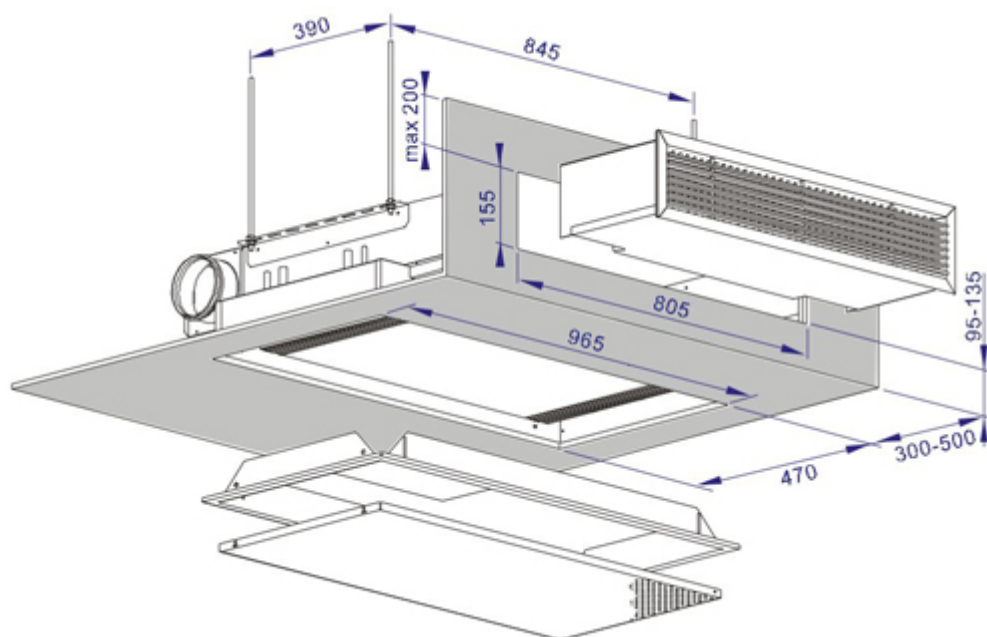
Styrning av vattenflödets kyl- och värmekapacitet

Styrningen kan inkludera antingen en standardstyrventil eller en kombinerad styrventil. Båda styrventilerna fungerar med ett termiskt ställdon och vattenflödet baseras på rumslufttemperaturen. Standardstyrventilen har ett justerbart kvs-värde. Den kombinerade styrventilen har ett justerbart nominellt vattenflöde, och tryckskillnaden kan mätas över styrventilen för att försäkra att det finns tillräcklig tryckskillnad (min.: 16 kPa) för att uppnå inställt vattenflöde och automatisk inreglering. Se dokument avsnittet för mer information.

Installation

Halton CHH-baffeln är lämplig för skiljeväggs- och undertaksmontage. Kylbaffelns takbeslag kan sättas fast direkt i taket eller i gängade stänger (8 mm). Det rekommenderade maxavståndet för tilluftsgallret från taket är 200 mm. Återluftsgallret har en teleskopanslutning på 40 mm och tilluftsgallret en teleskopanslutning på 200 mm.

Huvudledningarna för kyl- och värmevatten bör ligga högre än kylbaffeln för att undvika att det uppstår luftfickor.



Om enheten levereras med fabriksmonterade ventiler måste det finnas 80 mm fritt utrymme ovanför.

Injustering

Kylning

Det rekommenderade kylvattenflödet är 0,02-0,10 kg/s, vilket innebär en temperaturstegring på 1-4 °C i batteriet. Inloppsvattnet till batteriet bör ha en temperatur på 14-16 °C för att undvika kondens.

Uppvärmning

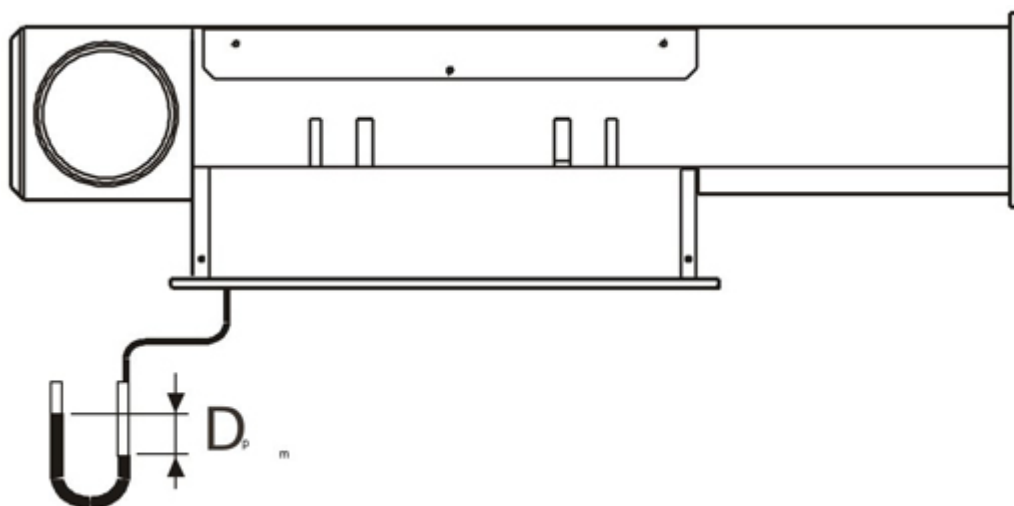
Det rekommenderade värmevattenflödet är 0,01-0,04 kg/s vilket innebär en temperatursänkning på 5-15°C i batteriet. Inloppsvattnet till batteriet bör ha en temperatur på 35-45 °C.

Injustering och styrning av vattenflöden

Reglera in kylbaffelns vattenflöden med hjälp av en standardstyrventil genom att välja det framtagna kvs-värdet på ventilkroppen. För en automatiskt reglerande kombinationsventil ställs det framtagna vattenflödet in på ventilkroppen och tryckfallet kontrolleras (min.: 16 kPa) över ventilen. Genom att reglera vattenflödet styrs kyl- och värmeeffekten i kylbaffeln.

Justering av luftflöden

Varje baffel är försedd med ett uttag för mätning av statiskt tryck, vilket möjliggör snabb och noggrann uppmätning av tilluftsflödet genom baffeln.

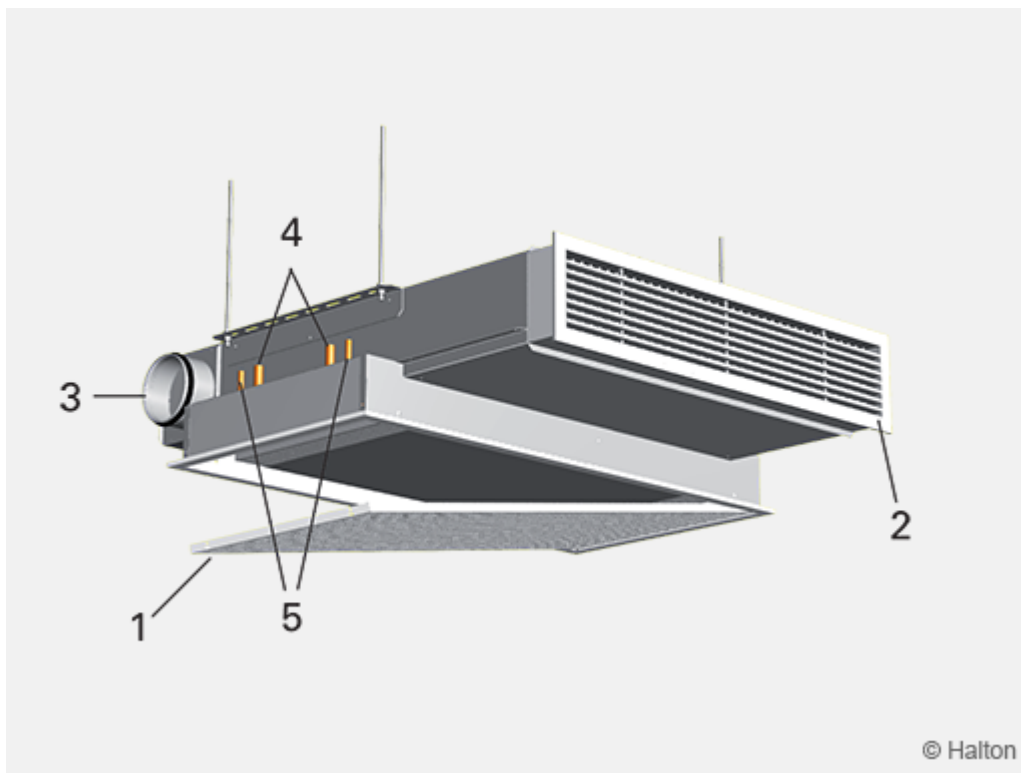


Luftflödet beräknas enligt formeln nedan.

Dysa	k
A	2.11
B	3.03
C	4.15

$$q_v = k * \sqrt{\Delta p_m}$$

Service



Kod beskrivning

1. Återluftsgaller
2. Tilluftsgaller
3. Tilluftsanslutning
4. Anslutningar för kylvatten
5. Anslutningar för värmevatten

Öppna kylbaffelns återluftsgaller. Rengör försiktigt batteriets flänsförsedda rör med hjälp av en dammsugare och se till att de inte skadas. Rengör återlufts- och tilluftsgallren med en fuktig trasa.

Kontrollera regelbundet att ställdonen och styrventilerna för vattenflödet fungerar.

Specifikation

Halton CHH är en aktiv kylbaffel för skiljeväggs- och inbyggt montage med åter- och tilluftsgaller.

Åter- och tilluftsgallren ska kunna öppnas och avlägsnas vid underhåll. Återluftsgallret har en teleskopanslutning på 40 mm och tilluftsgallret en teleskopanslutning på 200 mm. Kylbaffeln är 1 mm bred, 925 mm lång och 250 mm hög. Inloppsstosen har en diameter på 125 mm.

Inloppskanalens anslutning ska kunna bytas ut och kunna placeras till höger, vänster eller i mitten på tilluftskammaren.

Batteriet till baffeln ska riktas på ett sätt att vattensanslutningarna kan placeras antingen på baffelns högra eller vänstra sida.

Alla rör tillverkas i koppar, anslutningsrör med en vägg tjocklek på 0.9-1.0 mm. Batteriets flänsar tillverkas i aluminium. Batteriet tryckprovas på fabrik. Högsta tillåtna driftstryck i rörsystemet är 1,0 MPa.

Varje kylbaffel skyddas av ett borttagbart plastöverdrag och är separat förpackad i en plastpåse. Kanal- och röranslutningar pluggas före transport.

Varje kylbaffel kan identifieras via en fastsatt etikett med serienumret.

Beställningskod

CHH/S-E-K-G; TC-CO-CV-VM-ZT

S = Dystyp

- A Dysa 5
- B Dysa 6
- C Dysa 7

E = Placering tilluftsanslutning

- R Höger
- L Vänster
- M Mitten

K = Placering röranslutningar

- R Höger
- L Vänster

G = Typ av tilluftsgaller

- A Aluminium
- B Stål

Andra alternativ och tillbehör

TC = Kyl- / värmefunktioner (batterityp)

- C Kylning
- H Kylning och värmning

CO = Färg på galler

- SW Signalvit (RAL 9003)
- W Kritvit (RAL 9010)
- X Specialfärg

CV = Styrventiler

- N Ej angivet
- A1 Justerbart kvs (Danfoss RA-C dn15); fabriksinstallerad
- A2 Justerbart kvs (Danfoss RA-C dn15); lös
- A3 Max flödesgräns (Danfoss AB-QM dn10 vid uppvärmning och dn15 vid kylning); fabriksinstallerad
- A4 Max flödesgräns (Danfoss AB-QM dn10 vid uppvärmning och dn15 vid kylning); lös

VM = Ventilställdon

- N Ej angivet
- A1 24 V
- A2 230 V

ZT = Kundanpassad produkt

- N Nej
- Y Ja (ETO)

Exempel på kod

CHH/A-M-R-A, TC=C, CO=SW, CV=N, VM=N, ZT=N