



Ytterveggstrisen er konstruert for best mulig tilpasning til ønsket åpning i ytterveggen.

Høyden kan leveres i trinn på 50 mm.

Bredde kan leveres på nøyaktig mål, men normalt på hele 100 mm mål.

APS rist og konstruksjon av lamellene gir en meget høy beskyttelse mot inntrenging av regn og snø. Risten har på innsiden smådyrsikkert gitter. Ramme og lameller er laget av ekstrudert aluminium og montert sammen med topp kvalitets komponenter.

Spesial design av lamellene gir maksimal luftstrøm og dreneringsrennene gir effektiv avrenning av vann.

Konstruksjon:

- Ramme – Ekstrudert aluminium, EN AW 6060 T6
- Lameller - Ekstrudert aluminium, EN AW 6060 T6

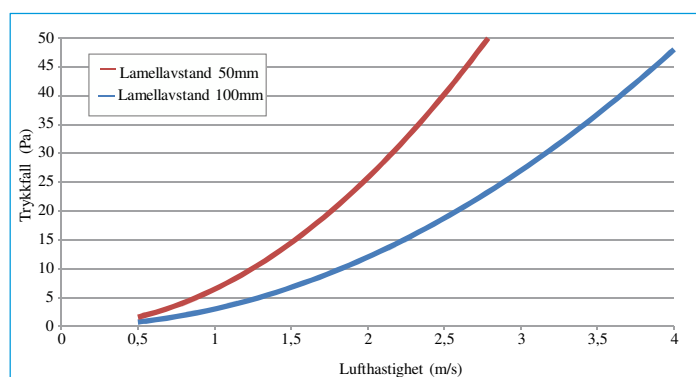
Prosjektering:

- Temperatur – Arbeidsområde -30°C +120°C
- Lameller - 50 mm mellomrom
- Materialer i henhold til VDI6022 / ROHS / PAK

Options:

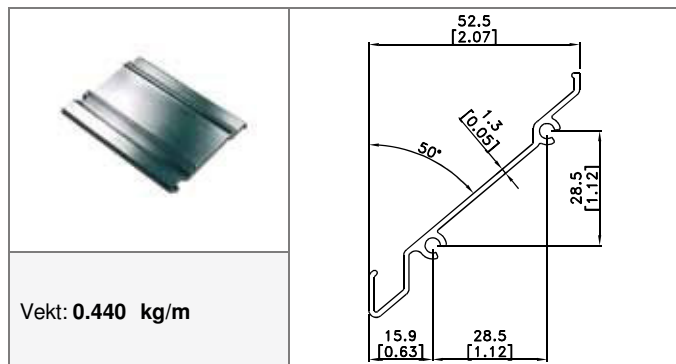
- Ristene kan leveres lakkert etter RAL kode

Trykkfall

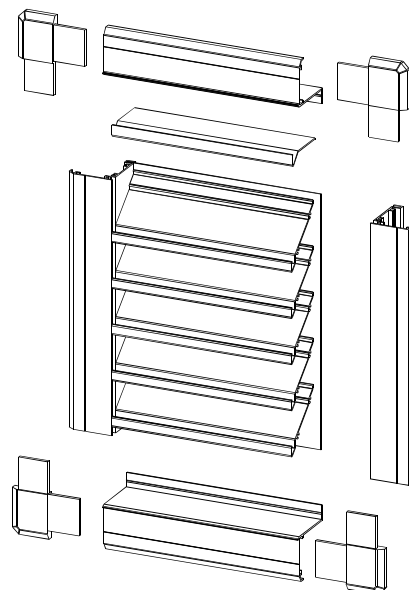


Dimensjonsdetaljer for 50 mm lamellavstand

P-GR050-PA Profil Lamell



Vekt: 0.440 kg/m



Bestilling:

Angi alltid bredde først.

- B = Bredde, nominell og lysåpning
- H = Høyde, nominell og lysåpning

Ytterveggsrist: YV – B x H

