

Cirkulärt don för frånluft eller överluft med rutmönstrat galler

E50



Funktion

- Cirkulärt rutmönstrat frånlufts- alt. överluftsdon för de flesta typer av lokaler.
- För överluft, se separat produktblad, **E50-OL**.
- Galler av tunna aluminiumlameller för lågt tryckfall och liten egenljuddalstring.
- Levereras som standard utan skruvhål i ramen.
- Nippelanslutning med gummitätning.

Material

- Raster av aluminium och ram av förzinkad plåt.
- Donet är pulverlackerat i vit RAL standardkulör.
- Donet kan levereras i alternativa kulörer.
- För generell produktspecifikation se sida **0:2** i produktkatalogen eller separat dokument **Produktspecifikation** som kan laddas ner från vår hemsida.

Montage

- Produkten monteras i cirkulär kanalöppning.
- Fästes vid behov med skruv genom ramen.
- För överluftsbruk monteras produkten parvis på vardera sida om vägg över cirkulär håltagning.
- Dondelarna trycks fast i håltagningen och fästes vid behov med skruv i ramen.

Leveransform

- Produkten levereras styckvis, bör beaktas vid orderläggning för överluftsinstallation.

Övrig dokumentation

- DU-instruktion, Byggvarudeklaration (BVD) och k-faktorhäfte kan hämtas direkt på vår hemsida, www.klimatbyran.se.

Egenskaper

- Cirkulärt rutmönstrat don för frånluft eller överluft
- Stor andel fri area
- Lågt tryckfall
- Enkelt montage

T1: Snabbval

Storlek	Luftflöde (l/s) [m³/h]			
	vid 25 dB (A)		vid 30 dB (A)	
100	25	[90]	29	[104]
125	40	[144]	46	[166]
160	68	[245]	78	[281]
200	102	[367]	116	[418]
250	155	[558]	178	[641]
315	250	[900]	285	[1026]
400	355	[1278]	405	[1458]
500	490	[1764]	565	[2034]
630	665	[2394]	775	[2790]

Dimensionering

Ljuddata

För redovisad ljuddata gäller:

- Ljudtrycksnivå, L_{PA} dB(A) avläses i **Dimensioneringsdiagram** där P_t (Pa) är totaltryck och q (l/s alt. m³/h) är luftflöde.
- Data i tabellen **T2: Egendämpning** gäller från kanal till rum.
- Korrektionsfaktor, K_{OK} dB för respektive oktavband erhålles ur tabell **T3: Korrektion K_{OK} dB**.
- Ljudtrycksnivå, L_p dB, beräknas enligt $L_p = L_{PA} + K_{OK}$.
- Donets fria area, A_f (%) uppskattas med hjälp av diagram, **D2** utifrån donets nominella storlek, \varnothing_{nom} (mm).
- Mätningarna har utförts enligt ISO 9614-2 samt ISO 11691:1995.

T2: Egendämpning

Storlek	Oktavband (dB)							
	63	125	250	500	1000	2000	4000	8000
100	26	21	15	10	6	3	5	5
125	23	18	12	8	5	3	4	4
160	22	16	11	7	4	3	3	3
200	19	13	8	5	3	2	3	2
250	16	11	7	4	2	2	2	2
315	15	10	6	3	2	1	2	2
400	13	8	4	2	1	1	1	1
500	11	7	3	2	1	1	1	1
630	10	6	3	2	2	1	2	2

Tolerans ± 3 dB

T3: Korrektion K_{OK} dB

Storlek	Oktavband (dB)							
	63	125	250	500	1000	2000	4000	8000
100	+3	-7	-9	-12	-9	-3	+1	-12
125	+8	-2	-5	+1	-1	-2	-10	-29
160	+4	-3	-4	0	-1	-2	-10	-29
200	+2	-3	-2	0	0	-2	-13	-26
250	+8	-4	-2	-2	0	-1	-14	-28
315	-1	-3	0	-1	0	-3	-12	-30
400	-1	0	+3	0	0	-4	-16	-33
500	+3	0	+3	+2	0	-6	-24	-33
630	+16	+7	+5	+3	-2	-8	+18	-31

Tolerans ± 3 dB

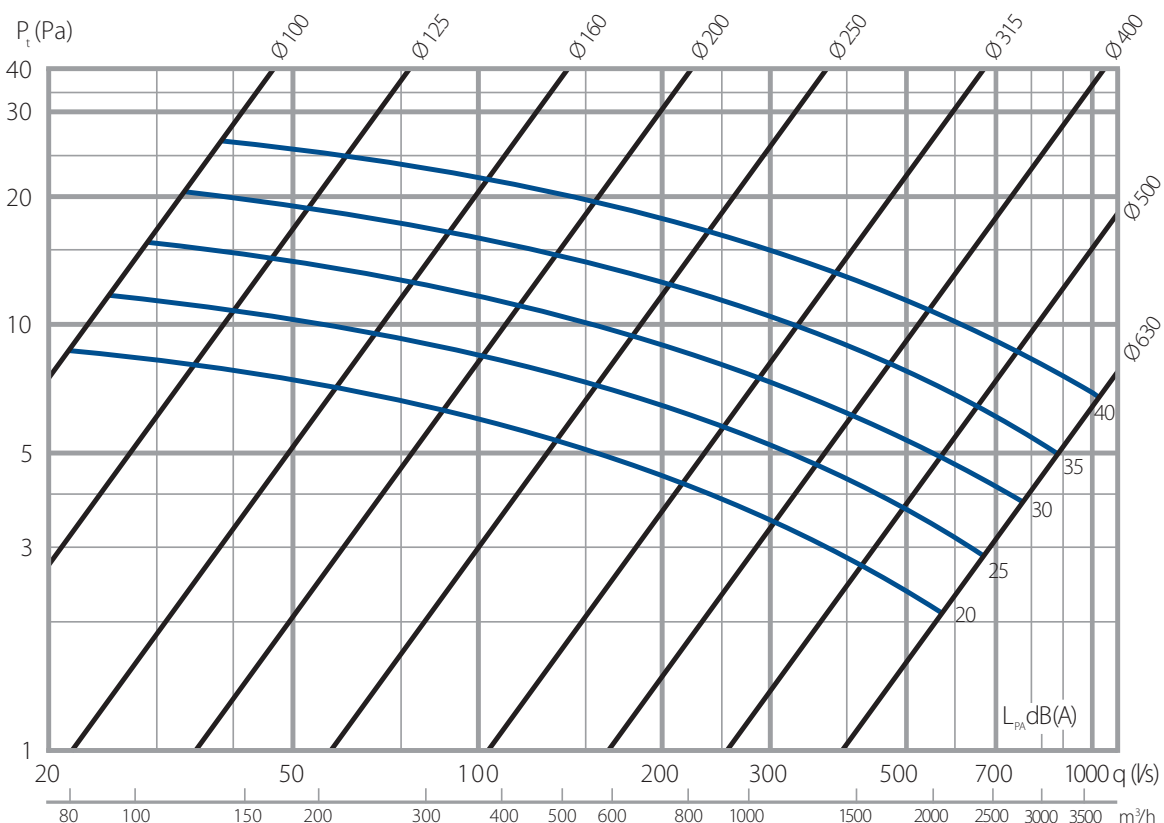
Dimensioneringsdiagram

- Ljudtrycksnivå, L_{PA} dB(A) i diagram **D1** motsvarar A-vägd ljudnivå i efterklangsfältet vid 10 m² ekvivalent ljudabsorptionsarea. Detta motsvarar 4 dB rumsdämpning i ett normaldämpat rum med 25 m³ rumsvolym.
- Se tabell **T4: Rumsabsorption** gällande korrektion för andra typer av rum än normaldämpade.

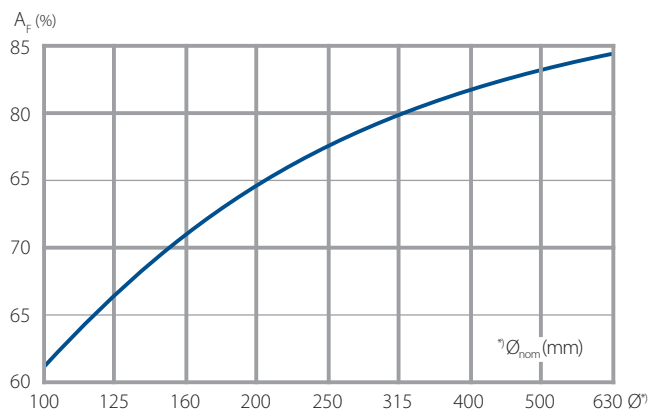
T4: Rumsabsorption

Rumsvolym (m ³)	Rumstyp	Korrektion (dB)
25	Hårt rum	+2
	Dämpat rum	-2
150	Hårt rum	-3
	Normalt rum	-5
	Dämpat rum	-7

D1: E50 – samtliga storlekar



D2: Fri area – E50



Beställningsspecifikation

Beställningskod ¹⁾	E50 a -XXX
Produktbenämning	E50
Produktversion	a
Storlek, Ø (mm)	100 125 160 200 250 315 400 500 630 XXX

¹⁾ Produkten levereras styckvis, beställ x2 för överluftsinstallation.

Exempel: E50a-315

Mått och vikt

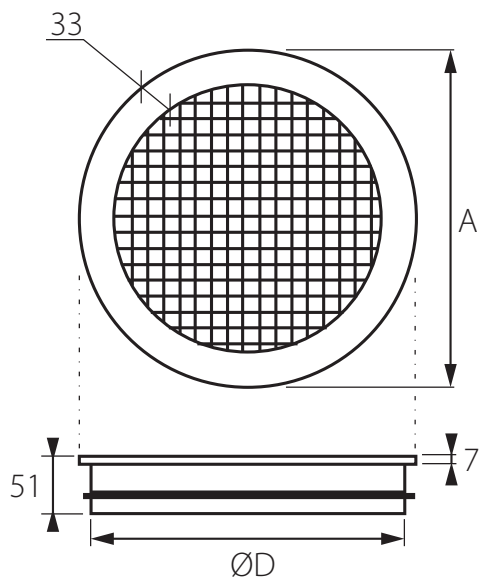


Bild 1. Mått E50 (mm).

T5: Mått och vikt

Storlek	Mått (mm)		Vikt (kg)
	ØD	A	
100	98	150	0,28
125	123	175	0,32
160	158	210	0,42
200	198	250	0,58
250	248	300	0,68
315	313	365	0,94
400	398	450	1,20
500	498	550	1,82
630	628	680	2,78