



FR BRANNSPJELD

INNHold

Installasjon.....	2
Detaljtegninger for montasje i betong dekker.....	3
Detaljtegninger for montasje i massivtre dekker.....	3
Detaljtegninger for montasje i gips eller solid vegg.....	3-4
Detaljtegninger for montasje i massivtre vegg.....	4

For veiledning om brannetting av andre typer gjennomføringer i samme utsparing, vennligst se brannettingsproduktets tekniske dokumentasjon.

BESKRIVELSE

GRAFT® FR Brannspjeld benyttes for å brannsikre ventilasjonskanaler ved gjennomføringer i brannbegrensende konstruksjoner slik som brannceller og brannseksjoner, og tetter mot gjennomtrengning av både brann og røyk både utenfor og inne i ventilasjonskanalen.

Produktet består av et stålramme og inneholder horisontale stålblader, påmontert et teknisk avansert varmeeekspanderende grafitt som lukker hele spjeldet i en brann.

Spjeldet kan installeres i brannettingen og ventilasjonskanalene kan festes, eller spjeldet kan kobles til kanalene og deretter branntettes.

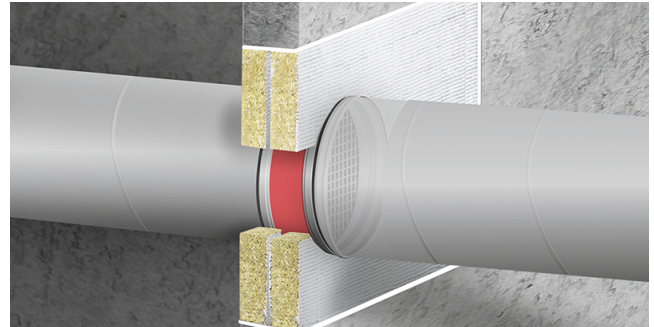
Utsparingen der kanalene passerer, kan omfatte en eller flere ventilasjonskanaler. Man kan også føre gjennom andre tekniske gjennomføringer som kabler, kabelbroer og rør innenfor samme utsparing.

GENERELLE RETNINGSLINJER

Minste avstand og begrensninger: Gjennomføringer kan tettes som spesifisert i de detaljerte tegningene. Med FR Brannkitt og FR Akryl kan bare et enkelt spjeld installeres i en utsparing, og minimum avstand mellom åpningene skal være minst 30 mm. Med FR Brannplate og FR Gipsmørtel kan en utsparing inneholde flere gjennomføringer, og de kan også være av forskjellig type. Det må være tilstrekkelig avstand mellom to ventilasjonskanaler slik at brannettingen kan konstrueres som angitt i denne montasjeanvisningen. Gjennomføringene skal være minimum 25 mm fra kant av utsparing, og minimumsavstanden mellom utsparinger skal være minst 200 mm.

Omhyllende konstruksjoner: Lettvegger må ha en minste tykkelse på 100 mm og bestå av stål- eller tre-stendere^{*)} påmontert gipsplater begge sider med minimum 2 lag av 12,5 mm tykke plater. Solide vegger må ha en minste tykkelse på 100 mm og bestå av betong, lettbetong eller murverk, med en minimum densitet på 650 kg/m³. Trevegger må ha en minste tykkelse på 100 mm og bestå av heltre eller krysslaminert massivtre. Dekke konstruksjoner må ha en minste tykkelse på 150 mm og bestå av betong eller lettbetong med en minimum densitet på 650 kg/m³. Tre dekker må ha en minimum tykkelse på 150 mm og bestå av heltre eller krysslaminert massivtre.

GRAFT FR Brannspjeld er handelsnavnet for GRAFT FR Damper, varen er identisk. Som del av vår politikk med stadig å forbedre produktene, tas der forbehold om rettigheten til å endre eller forandre produktspesifikasjoner uten varsel. Produktillustrasjonene er kun illustrerende. All informasjon i dette dokument er kun veiledende, og siden Polyseam AS ikke har noen kontroll over selve installasjonene eller byggeprosjektene, så gis det ingen garantier for det endelige arbeidet der produktet er benyttet. Det tas ikke noe ansvar ved tap eller skade som følge av bruk med produkter som dette dokument beskriver.



^{*)} Tre-stendere: ingen del av utsparing kan være nærmere enn 100mm fra stender. Det må videre beskyttes med minimum 100 mm isolering klasse A1 eller A2 i henhold til EN 13501-1 i hulrommet mellom utsparing og stender.

TABELL FOR BRANNMOTSTAND

Konstruksjon	Beskrivelser	Klasse
Lettvegger samt murte eller støpte vegger med tykkelse ≥ 100mm	≤ Ø 400mm Brannspjeld/kanal med ≥ 200mm nettingmatte av mineralull på begge sider	EI 120 I↔ O (E 120)
	≤ Ø 1250mm Brannspjeld/kanal med ≥ 500mm nettingmatte av mineralull på begge sider	EI 60 I↔ O (E 90)
	≤ 600mm høy x 1000mm bred Brannspjeld med ≥ 500mm nettingmatte av mineralull på begge sider	EI 120 I↔ O (E 120)
	≤ 1200mm høy x 1700mm bred Brannspjeld/kanal med ≥ 500mm nettingmatte av mineralull på begge sider	EI 90 I↔ O (E 90)
Vegger av heltre eller krysslaminert massivtre med tykkelse ≥ 100mm	≤ Ø 400mm Brannspjeld/kanal med ≥ 200mm nettingmatte av mineralull på begge sider	EI 90 I↔ O (E 90)
	≤ Ø 1250mm Brannspjeld/kanal med ≥ 500mm nettingmatte av mineralull på begge sider	EI 60 I↔ O (E 90)
Solide dekker med tykkelse ≥ 150mm	≤ Ø 400mm Brannspjeld/kanal med ≥ 150mm nettingmatte av mineralull på begge sider	EI 120 I↔ O (E 180)
	≤ Ø 1000mm Brannspjeld/kanal med ≥ 500mm nettingmatte av mineralull på begge sider	EI 90 I↔ O (E 90)
	≤ 600mm høy x 1000mm bred Brannspjeld/kanal med ≥ 500mm nettingmatte av mineralull på begge sider	EI 60 I↔ O (E 90)
	≤ 1000 mm høy x 1000mm bred Brannspjeld/kanal med ≥ 500mm nettingmatte av mineralull på begge sider	EI 90 I↔ O (E 90)
Dekker av heltre eller krysslaminert massivtre med tykkelse ≥ 150mm	≤ Ø 400mm Brannspjeld/kanal med ≥ 150mm nettingmatte av mineralull på begge sider	EI 90 I↔ O (E 90)
	≤ Ø 1000mm Brannspjeld/kanal med ≥ 500mm nettingmatte av mineralull på begge sider	EI 90 I↔ O (E 90)

Den beskrevne mineralullsmatten har tykkelse ≥ 30mm og tetthet ≥ 80 kg/m³ med eller uten aluminiumsfolie festet i henhold til instruksjonen. I↔ O symbolet betyr at spjeldene kan bli utsatt for brann fra hver side.



FR BRANNSPJELD

INSTALLASJON

FORBEREDELSE:

1. Før installasjon av brannettingen må du forsikre deg om at overflaten til alle tekniske gjennomføringer og tilstøtende konstruksjoner er tørket rent, tørt, fri for løse partikler, støv, olje og fett.
2. Der brannettingen skal installeres mot overflater som ikke tåler direkte kontakt, bør passende overflatebehandling utføres. (kontakt Polyseam for veiledning i disse tilfeller). For maling som er følsom for fugemasser, anbefales grunning med en PVA grunning.
3. Brannspjeldene kan monteres i utsparingene enten ved å koble dem til ventilasjonskanalene før brannettingen utføres, eller monteres først i utsparingen ved å brannette for deretter å koble til ventilasjonskanalene. Hvis sistnevnte, kan brannspjeldene monteres inn som følger:
 - » FR Brannkitt – Friksjons montert eller støpt i konstruksjonen. Hvis det er liten åpningen mellom spjeld og konstruksjonen kan denne tettes igjen med mineralfiber for at spjeldet sitter bedre.
 - » FR Akryl – Friksjons montert ved hjelp av bakdytt.
 - » FR Brannplate – Friksjons montert i utsparingen med kapp av brannplaten, eller kapp hull til brannspjeldet i de installerte brannplatene.
 - » FR Gipsmørtel – Friksjons montert i støpe platen før mørtelen helles i utsparingen. Ved større spjeld kan disse bli støttes opp mekanisk eller for hånd, mens man heller i en ferdig mikset støpemasse som vil herde raskt rundt spjeldet, som så vil støtte opp og holde spjeldet på plass.
 - » I vegger, må bladene inne i spjeldet monteres slik at de ligger horisontalt.

Montering med FR Brannkitt med lysåpning mindre enn 10mm:

4. Følg detaljtegningene på side 3.
5. For å bedre vedheft på porøse overflater, ta et lite stykke av brannkittet og gni dette forsiktig over det aktuelle montasjeområdet (er spesielt viktig på underliggende tettinger).
6. Fest Brannkittet rundt spjeldet slik at det dannes en tetting mellom spjeld og vegg eller dekke. Påse at det blir tett rundt hele spjeldet.
7. Trykk ned brannkittet slik at det trenger inn i åpningen mellom spjeld og vegg eller dekke slik at det dannes en v-fuge som har god kontakt mellom spjeldet og tilhørende konstruksjon.

Montering med FR Akryl med lysåpninger mellom 10-30mm:

4. Følg detaljtegningene på side 3-4.
5. Når fuging i gipsplater, bør kant av plater fuktes med vann, eller primes med en blanding av vann og FR Akryl for å bedre vedheft og forhindre for stor krymp av fugemassen.
6. Kapp bakdytten med litt overmål og press inn i lysåpningen for å sikre at spjeldet sitter helt låst. Forsikre deg om at riktig dybde er oppnådd.
7. Fyll åpningen eller fugen med GRAFT FR Akryl til riktig dybde.
8. Påfør fugemassen sjenerøst for å forhindre luftbobler. Avslutt fugingen med en fuktig fugeskje, kniv eller børste.

Montering med FR Brannplate i større utsparinger:

4. Følg detaljtegningene på side 4.
5. Ved montering av brannplater i gipsvegger skal malt side av brannplaten være i flukt med veggen på begge sider. I tettinger bredere enn 2400mm, er stendere påkrevd med senteravstand 2400 mm eller mindre.
6. Ved montering av brannplater i mur eller betongvegger, kan brannplatene monteres rygg til rygg og plasseres i flukt med hvilken som helst ytterside eller hvor som helst i mellom.
7. Skjær til de nødvendige brannplatene slik at de passer til utsparingen og type tekniske gjennomføringer og deres størrelser. Alle utsatte og kuttete kanter på brannplaten kan forsegles med FR Akryl før montering, som vil fungere som et lim og sikrer en røyktett forsegling.
8. Alle skjøter, mellomrom og åpninger i den installerte tettingen må fylles med FR Akryl på begge sider.

Montering med FR Gipsmørtel i større utsparinger i dekke:

4. Følg detaljtegningene på side 3.
5. Hvis støpen i utsparingen har krav til lastbæring, se instruksjonene i Teknisk Datablad.
6. Tekniske gjennomføringer i ubehandlet stål må korrosjonsbeskyttes ved bruk av egnet grunning eller beskyttelse.
7. Tettingen kan plasseres på hver side av dekket eller hvor som helst i mellom. Men, ved bruk av FR Gipsmørtel i hulldekker må brannettingen være i flukt med underside av dekke. Forsikre deg om at det er tilstrekkelig tykkelse på betongen i tomrommet for å få riktig dybde på FR Gipsmørtelen. Der dette ikke er tilfellet, skal kanalene i dekket fylles med steinull i normalt samme tykkelse som høyden på elementet.
8. Monter inn en støpeplate for å oppnå ønsket dybde på Gipsmørtelen. Se til at støpeplaten danner en tett forsegling og eventuelle åpninger skal tettes med FR Akryl.
9. Overflater i utsparingen kan være fuktet for bedre vedheft.
10. Hell rent vann i et passende blandingsbøtte, og hell nok mengde med tørrmørtel for å oppnå den ønskede konsistens (vanligvis 2 deler mørtel til 1 del vann). Rør godt ut på lav hastighet og sørg for at få bort alt av klumper. Tilsett alltid mørtelen i vannet og ikke motsatt. For forskjellige blandingsforhold og tørketider, se FR Gipsmørtel sitt Tekniske Datablad.
11. Når ønsket konsistens er oppnådd, hell eller sparkle gipsmørtelen på støpeplaten og sørg for at det renner inn i alle hjørner og rundt tekniske gjennomføringer. Påfør et godt trykk på Gipsmørtelen for å eliminere eventuelle fangede luftbobler. Bygg opp til ønsket dybde.

ETTER AT BRANNSETTINGEN ER INSTALLERT:

12. Hvis ikke gjort allerede, kobler du ventilasjonskanalene til spjeldet.
13. Isoler kanalene mot brannettingene med en mineralfiber matte, lengde angitt i tabellen på side 1. Hvis kanalen ender i en vegg, isoler bare på den ene siden.

GRAFT FR Brannspjeld er handelsnavnet for GRAFT FR Damper, varen er identisk. Som del av vår politikk med stadig å forbedre produktene, tas der forbehold om rettigheten til å endre eller forandre produktspesifikasjoner uten varsel. Produktillustrasjonene er kun illustrerende. All informasjon i dette dokument er kun veiledende, og siden Polyseam AS ikke har noen kontroll over selve installasjonene eller byggeprosjektene, så gis det ingen garantier for det endelige arbeidet der produktet er benyttet. Det tas ikke noe ansvar ved tap eller skade som følge av bruk med produkter som dette dokument beskriver.

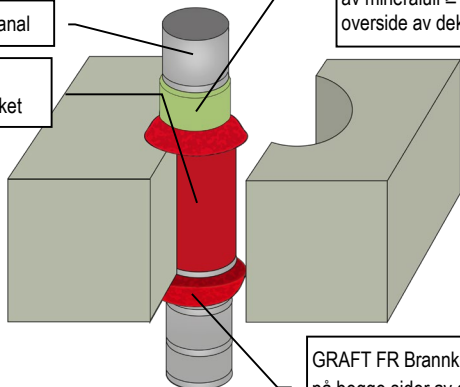
VENTILASJONSKANAL I DEKKE

Åpning mindre enn 10mm mellom Brannspjeld og dekke

Ventilasjonskanal

Brannspjeld i senter av dekket

≥ 30mm tykk kanalisolasjon av mineralull ≥ 80kg/m³ på overside av dekke



GRAFT FR Brannkitt Ø15 på begge sider av dekke og rundt hele tettingen

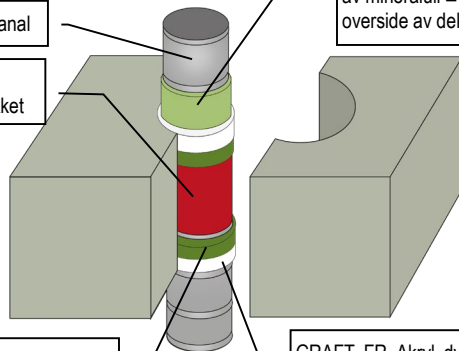
VENTILASJONSKANAL I DEKKE

Åpning mellom 10 - 30mm mellom brannspjeld og dekke

Ventilasjonskanal

Brannspjeld i senter av dekket

≥ 30mm tykk kanalisolasjon av mineralull ≥ 80kg/m³ på overside av dekke



Bakdytt av mineralull dybde ≥ 25mm, densitet ≥ 33kg/m³ eller tilsvarende

GRAFT FR Akryl dybde ≥ 15mm på begge sider

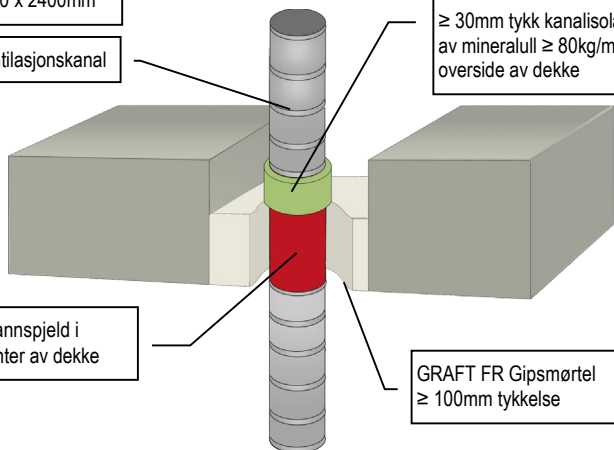
VENTILASJONSKANAL(ER) I DEKKE

Maks utsparring 1200 x 2400mm

Ventilasjonskanal

Brannspjeld i senter av dekke

≥ 30mm tykk kanalisolasjon av mineralull ≥ 80kg/m³ på overside av dekke



GRAFT FR Gipsmørtel ≥ 100mm tykkelse

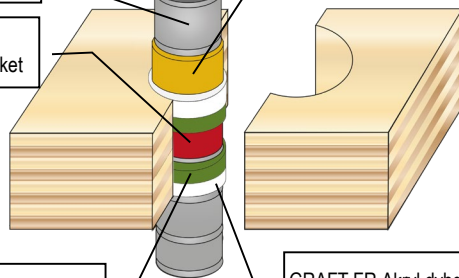
VENTILASJONSKANAL I TREDEKKE

Åpning ca. 10mm mellom brannspjeld og dekke

Ventilasjonskanal

Brannspjeld i senter av dekket

≥ 30mm tykk kanalisolasjon av mineralull ≥ 80kg/m³ på overside av dekke



Bakdytt av mineralull dybde ≥ 25mm, densitet ≥ 33kg/m³ eller tilsvarende

GRAFT FR Akryl dybde ≥ 25mm på begge sider

VENTILASJONSKANAL I GIPS-, MUR-, ELLER BETONG VEGGER

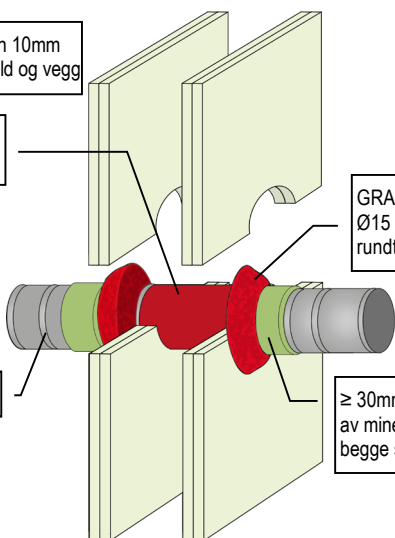
Åpning mindre enn 10mm mellom Brannspjeld og vegg

Brannspjeld i senter av vegg

Ventilasjonskanal

GRAFT FR Brannkitt Ø15 på begge sider og rundt hele tettingen

≥ 30mm tykk kanalisolasjon av mineralull ≥ 80kg/m³ på begge sider



VENTILASJONSKANAL I GIPS-, MUR-, ELLER BETONG VEGGER

Åpning mellom 10 - 30mm mellom spjeld og vegg

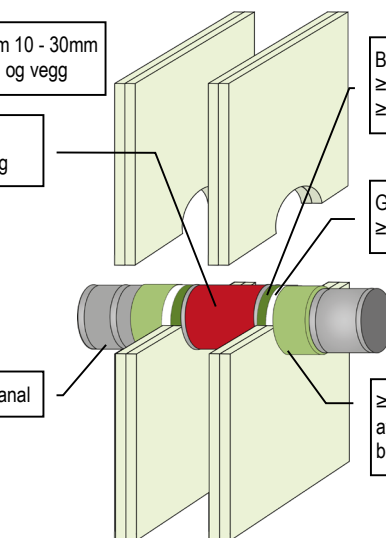
Brannspjeld i senter av vegg

Ventilasjonskanal

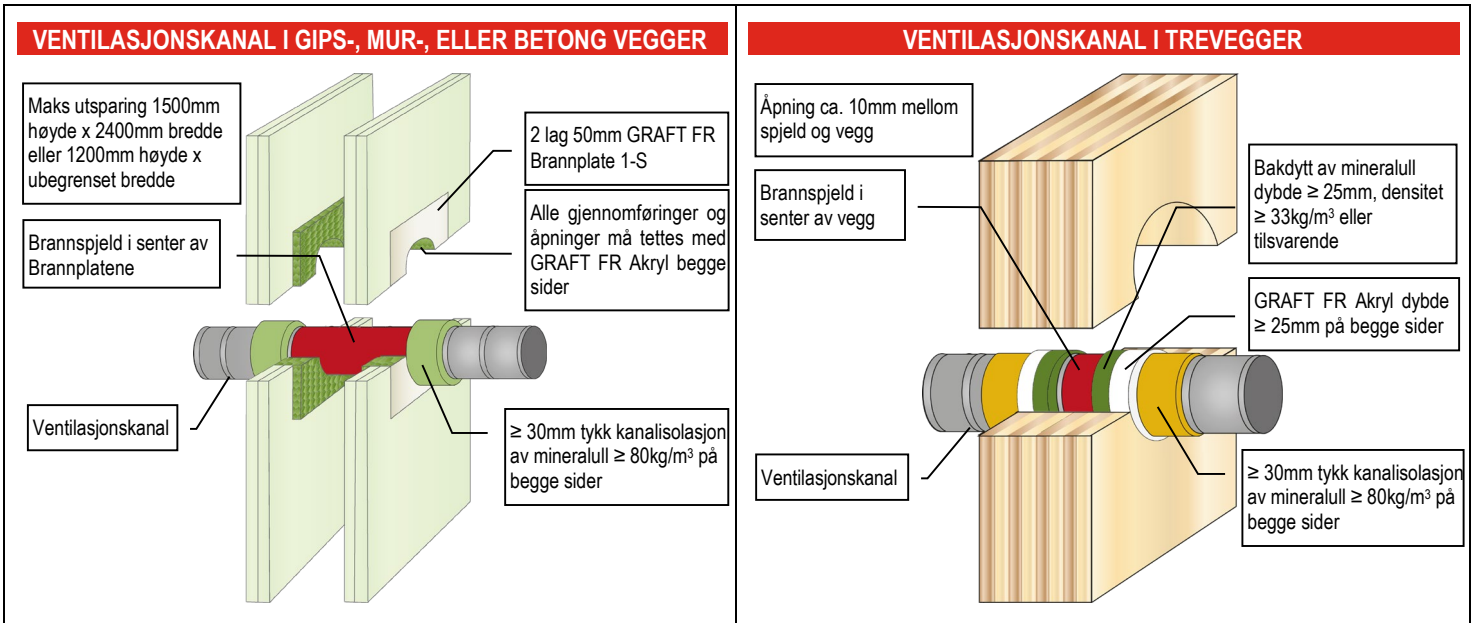
Bakdytt av mineralull dybde ≥ 12.5mm, densitet ≥ 33kg/m³ eller tilsvarende

GRAFT FR Akryl dybde ≥ 12.5mm på begge sider

≥ 30mm tykk kanalisolasjon av mineralull ≥ 80kg/m³ på begge sider



GRAFT FR Brannspjeld er handelsnavnet for GRAFT FR Damper, varen er identisk. Som del av vår politikk med stadig å forbedre produktene, tas der forbehold om rettigheten til å endre eller forandre produktspesifikasjoner uten varsel. Produktillustrasjonene er kun illustrerende. All informasjon i dette dokument er kun veiledende, og siden Polyseam AS ikke har noen kontroll over selve installasjonene eller byggeprosjektene, så gis det ingen garantier for det endelige arbeidet der produktet er benyttet. Det tas ikke noe ansvar ved tap eller skade som følge av bruk med produkter som dette dokument beskriver.



GRAFT FR Brannspjeld er handelsnavnet for GRAFT FR Damper, varen er identisk. Som del av vår polise med stadig å forbedre produktene, tas der forbehold om rettigheten til å endre eller forandre produktspesifikasjoner uten varsel. Produktillustrasjonene er kun illustrerende. All informasjon i dette dokument er kun veiledende, og siden Polyseam AS ikke har noen kontroll over selve installasjonene eller byggeprosjektene, så gis det ingen garantier for det endelige arbeidet der produktet er benyttet. Det tas ikke noe ansvar ved tap eller skade som følge av bruk med produkter som dette dokument beskriver.