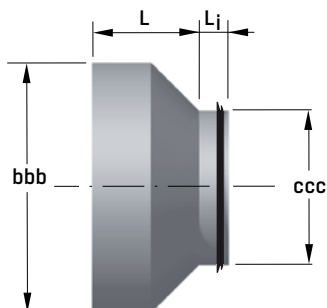
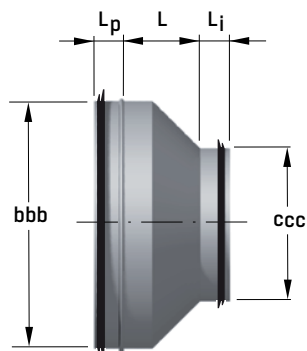


DIMENSIONSFÖRÄNDRING

BDED-1 - DIMENSIONSFÖRÄNDRING, KONCENTRISK, PÅSKJUT - ISKJUT



BDED-3 - DIMENSIONSFÖRÄNDRING, KONCENTRISK, ISKJUT - ISKJUT



STORLEKAR

BDED-1-bbb-ccc	L (mm)	Li (mm)	Vikt (kg)
-008-006	25	35	0.11
-010-006	35	35	0.15
-008	53	35	0.11
-012-008	63	35	0.16
-010	53	35	0.16
-016-010	73	35	0.23
-012	60	35	0.23
-020-010	96	35	0.30
-012	81	35	0.30
-016	60	35	0.30
-025-012	111	35	0.50
-016	91	35	0.40
-020	74	35	0.40
-031-016	123	35	0.60
-020	100	35	0.60
-025	78	35	0.50
-040-020	125	35	1.4
-025	105	35	1.3
-031	75	35	1.2
-050-025	150	35	1.9
-031	120	35	1.8
-040	80	60	1.9
-063-031	185	35	2.7
-040	145	60	2.8
-050	95	60	2.6

STORLEKAR

BDED-3-bbb-ccc	L (mm)	Lp/Li (mm)	Vikt (kg)
-008-006	40	35/35	0.11
-010-006	50	35/35	0.15
-008	18	35/35	0.11
-012-008	28	35/35	0.16
-010	19	35/35	0.16
-016-010	40	35/35	0.23
-012	27	35/35	0.23
-020-010	58	35/35	0.33
-012	42	35/35	0.33
-016	24	35/35	0.50
-025-012	73	35/35	0.50
-016	51	35/35	0.40
-020	33	35/35	0.40
-031-016	85	35/35	0.60
-020	61	35/35	0.60
-025	39	35/35	0.60
-040-020	135	60/35	1.4
-025	95	60/35	1.3
-031	65	60/35	1.2
-050-025	160	60/35	1.9
-031	130	60/35	1.8
-040	90	60/60	1.9
-063-031	195	60/35	2.7
-040	155	60/60	2.8
-050	105	60/60	2.6