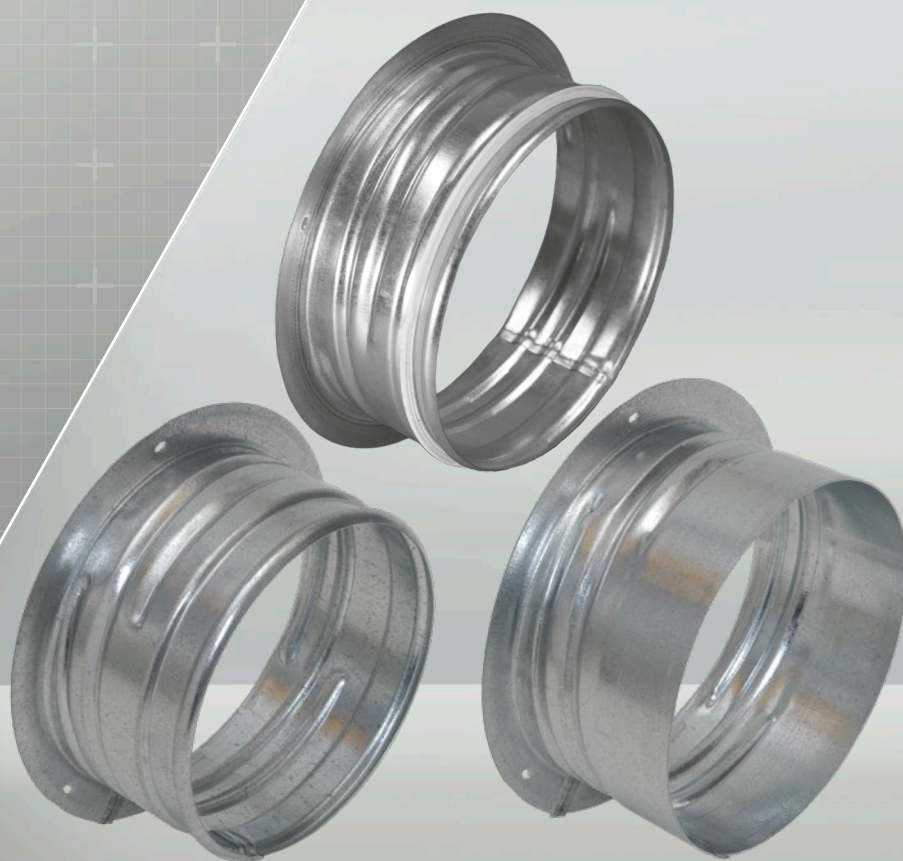
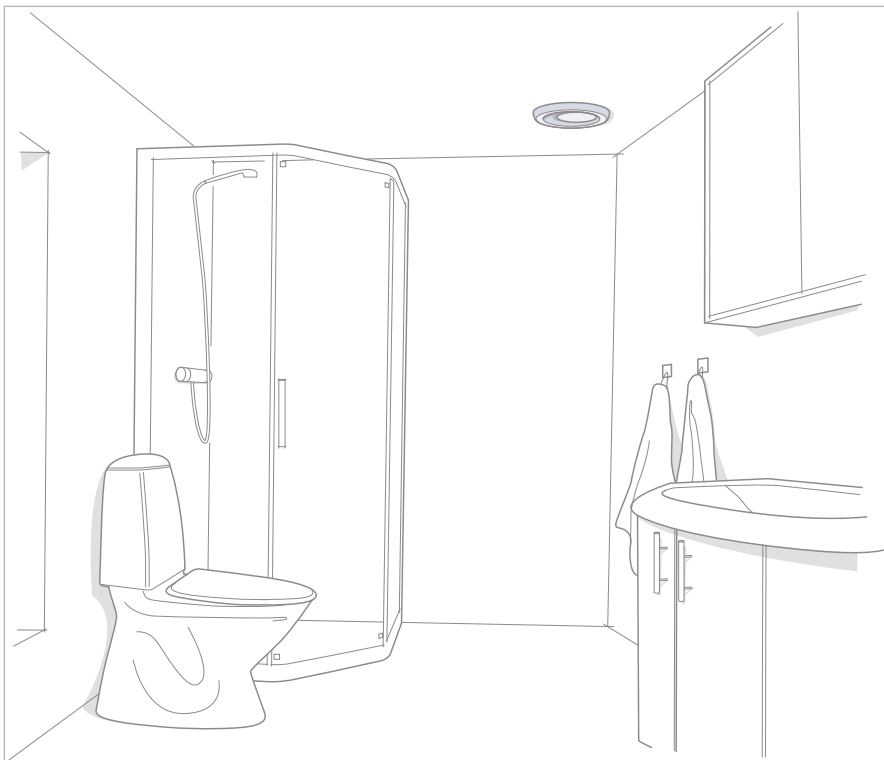


FÄSTRAMAR KKT, KKL och KKU

TEKNISKA DATA





FÄSTRAMAR KKT, KKL OCH KKU

Den täta fästramen KKT och fästramen KKL är avsedda att användas med cirkulära till- och avluftsventiler för att ge en komplett lösning för olika monteringsalternativ med cirkulära spiralformade och flexibla kanaler. Packningen på KKT garanterar tät installation. Modellen KKU utan packning monteras på kanalkopplingen, t.ex. när monteringsutrymmet är mycket begränsat.



KKT

KKL



KKU

SPECIFIKATIONER

- Snabb och enkel montering
- Tillverkad av stålplåt
- Modellen KKT levereras med gummipackning

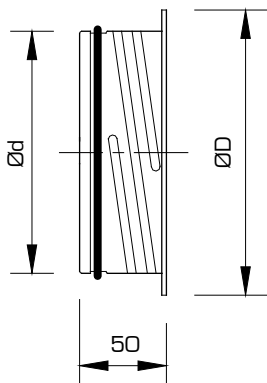
PRODUKTKOD EXEMPEL

Fästram KKT-160

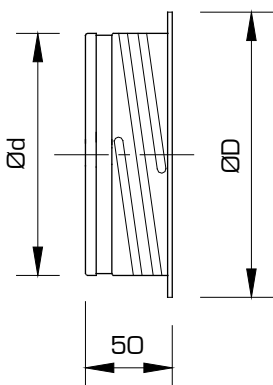
MÅTT, ALLMÄNT OCH PRODUKTKOD

MÅTT OCH VIKT

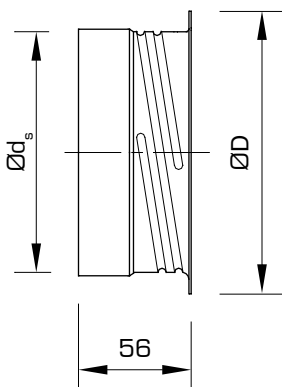
KKT



KKL



KKU



KONSTRUKTION

Fästramen är tillverkad av stålplåt. Modellen KKT levereras med gummipackning.

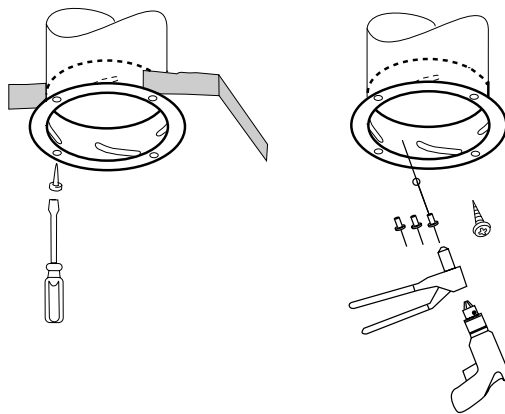
Gummipackningen och metoden för att fästa ventilen mot fästramen är patenterade.

INSTALLATION

KKT och KKL är avsedda för snabb och enkel montering både med spiralformade och flexibla kanaler.

Fästramarna KKT och KKL är lätta att installera med nitar eller skruvar i kanalen. Packningen till KKT garanterar att ramen installeras tätt i en cirkulär kanal. Modellen KKU monteras på kanalkopplingen. Installationen måste säkras med blindnitar.

Ramen kan fästas i det omgivande materialet med skruvar som går igenom öppningarna i ramens fläns.



PRODUKTKOD

Fästram med gummipackning

KKT-aaa

Storlek (aaa)

80, 100, 125, 150, 160, 200

Fästram utan gummipackning

KKL-aaa

Storlek (aaa)

80, 100, 125, 150, 160, 200

**Fästram utan gummipackning,
monteras på kanalkopplingen**

KKU-aaa

Storlek (aaa)

100, 125, 150, 160, 200

Storlek	Ød (mm)	ØD (mm)	Ød _s (mm)	Vikt (g) KKT	Vikt (g) KKL/KKU
80	79	101	-	66	63
100	99	122	100	75	71
125	124	148	125	102	97
150	149	175	150	123	116
160	159	184	160	131	125
200	199	225	200	165	156

EXCELLENCE IN SOLUTIONS

FläktGroup är europeisk marknadsledare inom smarta och energieffektiva ventilationslösningar för perfekt inomhuskomfort, kritiska applikationer och brandsäkring. Våra produkter och lösningar bygger på innovativ teknik, hög kvalitet och överlägsen prestanda baserat på vår erfarenhet från mer än hundra år i branschen. Med marknadens bredaste produktutbud och en stark marknadsnärvaro i 65 länder över hela världen finns vi alltid nära dig – med tydligt fokus på att leverera ”Excellence in Solutions”.

FLÄKTGROUPS PRODUKTOMRÅDEN

Luftbehandling | Fläktar | Kanalsystem | Kylbafflar & Kylkassetter | Luftfiltrering
Flödeskontroll & Luftdon | Luftkonditionering & Värme | Styr | Service

» Läs mer på www.flaktgroup.se eller kontakta ditt närmaste säljkontor på telefon: **0771-26 26 26**.

Luleå | Skellefteå | Umeå | Sundsvall | Falun | Uppsala | Västerås | Stockholm
Örebro/Karlstad | Norrköping | Jönköping | Kalmar | Göteborg | Halmstad | Malmö